

AXOR Uno

Waschtischmischer Unterputz für Wandmontage Select mit Auslauf 158 mm

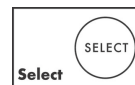
Oberfläche: **Brushed Nickel** Artikelnummer: **45112820**



Merkmale

- besteht aus: Waschtischmischer Unterputz für Wandmontage, Ablaufgarnitur
- Ausladung: 158 mm
- Griffvariante: Zylindergriff
- Strahlart: Normalstrahl
- maximale Durchflussmenge bei 3 bar: 5 l/min
- Start/ Stop Ventil zur Bedienung der Verbraucher
- Trennung von Temperatursteuerung und Öffnen/ Schließen
- für Durchlauferhitzer geeignet
- unverschließbare Ablaufgarnitur
- Anschlussart: Grundkörper
- Anschlussgröße: DN15
- Griff rechts oder links positionierbar, abhängig von der Installation des Grundkörpers
- EU-Taxonomie: max. 6 l/min - wesentlicher Beitrag (SC) möglich
- DVGW DW-6512CQ0622
- PA-IX 7311/IO

Technologie



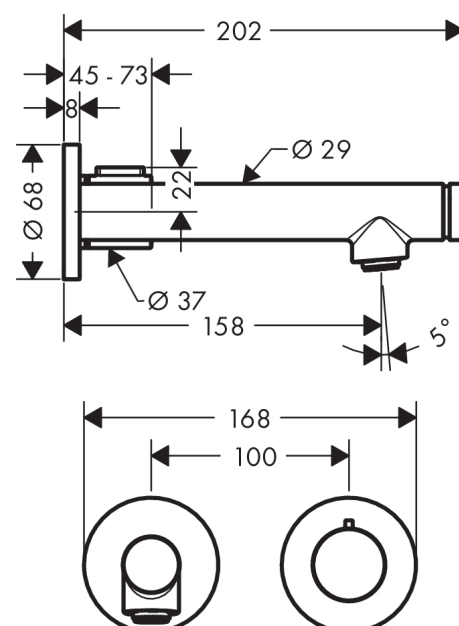
Zertifikate / Nachhaltigkeit



Produktabbildung



Maßzeichnung



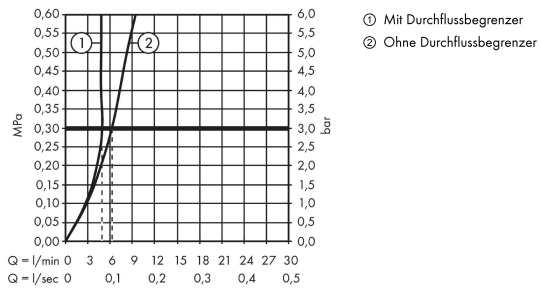
AXOR Uno

Waschtischmischer Unterputz für Wandmontage Select mit Auslauf 158 mm

Oberfläche: **Brushed Nickel** Artikelnummer: **45112820**



Durchflussdiagramm

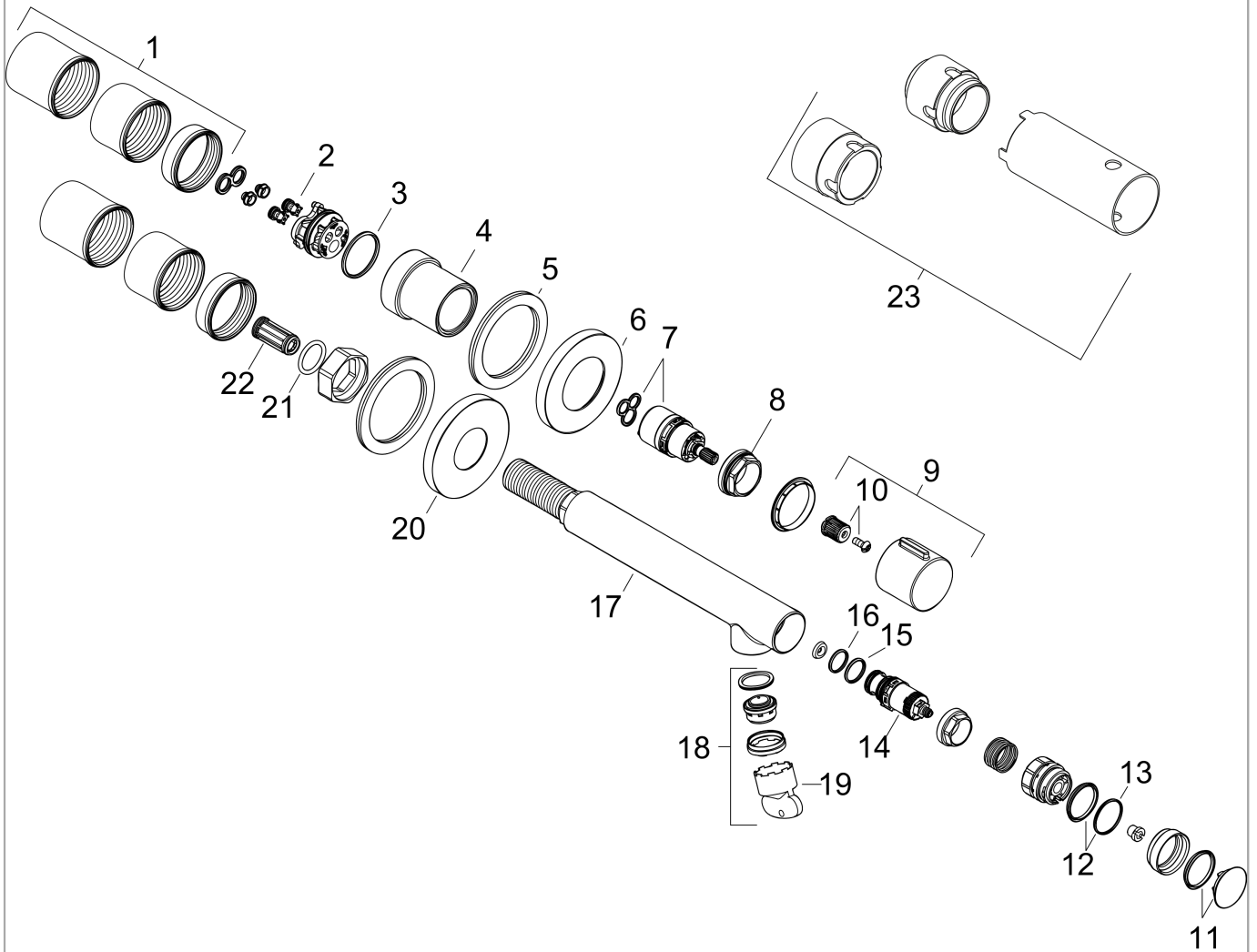


AXOR Uno
Waschtischmischer Unterputz für Wandmontage Select mit Auslauf 158 mm
 Oberfläche: **Brushed Nickel** Artikelnummer: **45112820**



Explosionszeichnung

Baujahr: >07/17



AXOR Uno
Waschtischmischer Unterputz für Wandmontage Select mit Auslauf 158 mm
 Oberfläche: **Brushed Nickel** Artikelnummer: **45112820**



Ersatzteilliste

Baujahr: >07/17

Pos.		Artikelnummer	PG	VE
1	Gewindehülsen Set	97971000	9	1
2	Rückflußverhinderer	93250000	5	1
3	O-Ring 26x2	98147000	1	1
4	Mutter	93132820	60	1
5	Unterlagscheibe	97600000	4	1
6	Rosette Ø 68 mm	93052820	10	1
7	Kartusche kpl.	92970000	11	1
8	Mutter	95178000	9	1
9	Griff	93125820	0	1
10	Schnappeinsatz mit Schraube	98932000	5	1
11	Deckel	92566820	7	1
12	Dichtungsset	93133000	2	1
13	O-Ring 17x1,5	98137000	1	1
14	Absperreinheit (AVP)	92980000	10	1
15	O-Ring 14x1,5	98201000	1	1
16	O-Ring 13x1,5	98475000	1	1
17	Auslauf 160 mm	93130820	16	1
18	Luftsprudler M24x1 (5 l/min)	92996000	8	1
19	Serviceschlüssel	95661000	2	1
20	Rosette Ø 68 mm	93129820	11	1
21	O-Ring 18x2,5	98139000	1	1
22	Schalldämpfer	95009000	3	1
23	Verlängerung 25 mm für 13622180	31971000	98	1
a	Ablauf	50001820	98	1