



Sanpress Inox-Übergangswinkel 90° mit SC-Contur

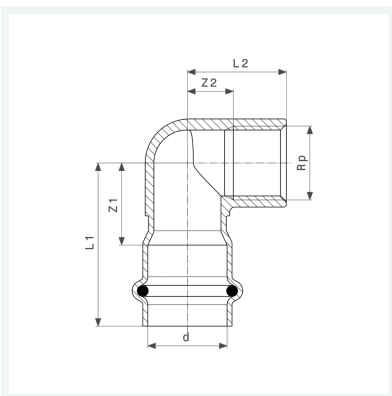
- Pressanschluss, Rp-Gewinde

Ausstattung

Dichtelement EPDM

Modell 2314.2

Artikel 436 988



Eigenschaften

Rohraußendurchmesser	d	15
Innengewinde zylindrisch	Rp	¾
Z-Maß 1	Z1	26 mm
Z-Maß 2	Z2	11 mm
Länge 1	L1	48 mm
Länge 2	L2	28 mm
Gewicht	78,2 g	
Volumen	124,32 cm ³	
Werkstoff	Stahl nichtrostend	