



## Sanpress Inox-Kappe mit SC-Contur

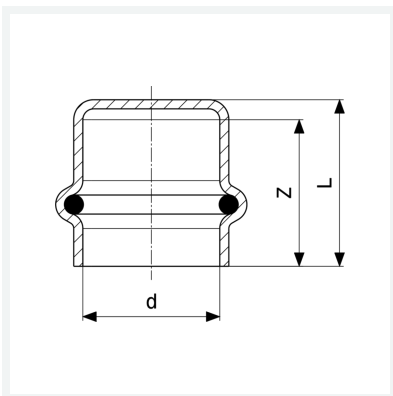
- Pressanschluss

### Ausstattung

Dichtelement EPDM

**Modell 2356**

**Artikel 452 896**



## Eigenschaften

VdS-Zulassung	VdS	✓
Rohraußendurchmesser	d	35
Z-Maß	Z	27 mm
Länge	L	31 mm
Gewicht	56,5 g	
Volumen	248,64 cm <sup>3</sup>	
Werkstoff	Stahl nichtrostend	