



## Advantix-Balkon-/Terrassenablauf

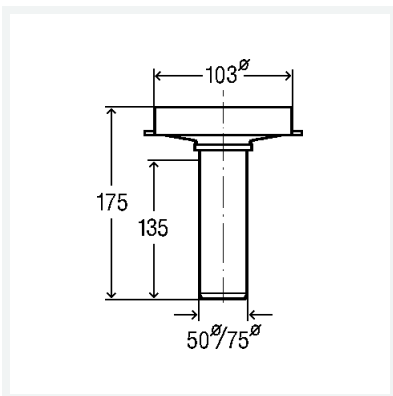
- Systemmaß 100, UV-beständig
- ohne: Abdichtungsflansch, Geruchverschluss

### Ausstattung

Rost rund Ø 100 mm Kunststoff, Stopfen

**Modell 4942.5**

**Artikel 139 490**



## Eigenschaften

Belastungsklasse	BLK	K=300 kg
Durchmesser Nominal	DN	70
Ablaufleistung 35 mm (nach DIN EN 1253)	AL 35	3 l/s
Ablauf senkrecht	As	✓
Gewicht	201 g	
Volumen	3108 cm <sup>3</sup>	