

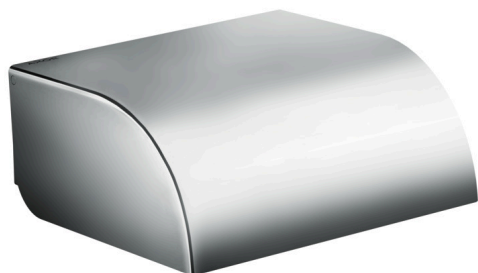
**AXOR Universal Circular**  
**Toilettenpapierhalter mit Deckel**  
Oberfläche: **Chrom** Artikelnummer: **42858000**



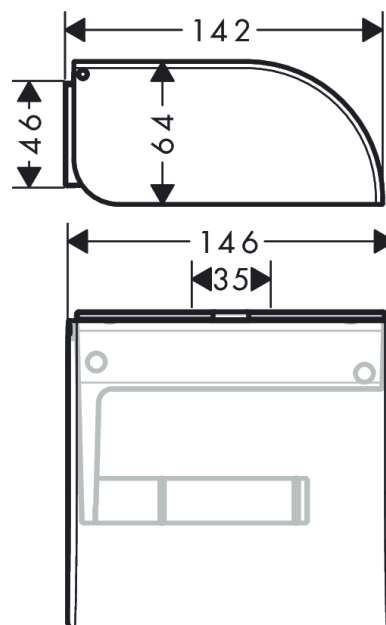
## Merkmale

- Wandmontage
- Material: Metall
- mit Befestigungsmaterial
- verdeckte Befestigung
- Bohrabstand: 35 mm
- Durchmesser Bohrloch: 6 mm

## Produktabbildung



## Maßzeichnung

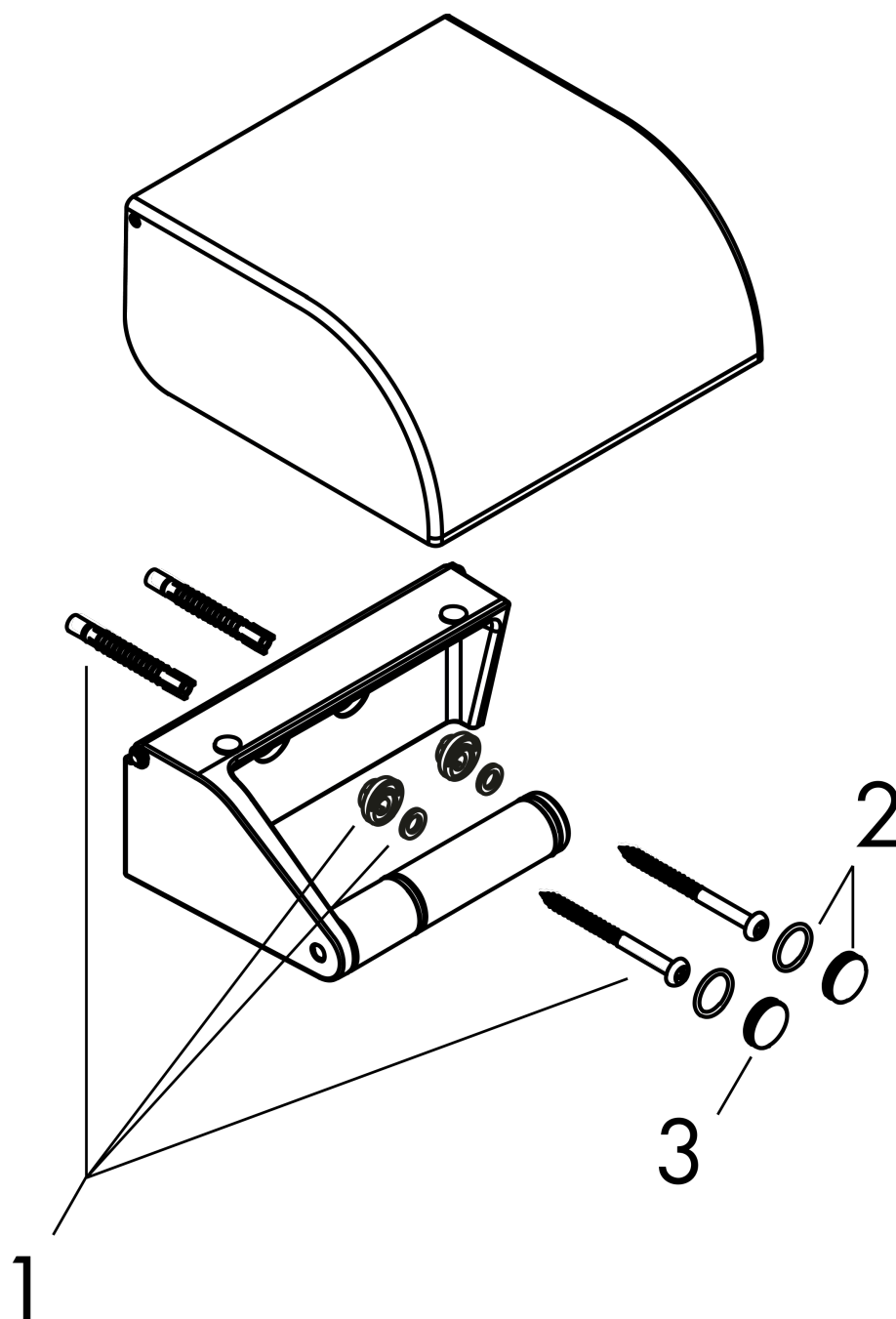


**AXOR Universal Circular**  
**Toilettenpapierhalter mit Deckel**  
Oberfläche: **Chrom** Artikelnummer: **42858000**



## Explosionszeichnung

Baujahr: >10/21



**AXOR Universal Circular**  
**Toilettenpapierhalter mit Deckel**  
Oberfläche: **Chrom** Artikelnummer: **42858000**



## Ersatzteilliste

Baujahr: >10/21

Pos.		Artikelnummer	PG	VE
1	Befestigungsteile	96179000	4	1
2	Abdeckkappen-Set	92437000	8	1
3	O-Ring 13x1,5	98475000	1	1