

27 803 361



- Brausekopf Ø 64 mm
- COMPACT RAIN, Durchfluss max. 9 l/min (bei 3 Bar)
- mit Antikalk-System
- Brauseabgang 1/2"
- Rosette für Wandanschlussbogen Ø 55 mm
- Rosette für Brausehalter Ø 55 mm
- Metallbrauseschlauch 1250 mm mit integriertem Verdrehschutz
- Wandanschlussbogen 1/2"
- Funktion ab: 6 l/min

Passt zu MADISON

Eigensicher gegen Rückfließen.

	Platin	27 803 361-08
	Chrom	27 803 361-00
	Chrom	27 803 361-00 0010
	Platin gebürstet	27 803 361-06
	Platin gebürstet	27 803 361-06 0010
	Platin	27 803 361-08 0010
	Messing (23kt Gold)	27 803 361-09
	Messing (23kt Gold)	27 803 361-09 0010
	Messing gebürstet (23kt Gold)	27 803 361-28
	Messing gebürstet (23kt Gold)	27 803 361-28 0010
	Dark Platinum gebürstet	27 803 361-99
	Dark Platinum gebürstet	27 803 361-99 0010

Empfohlenes Zubehör



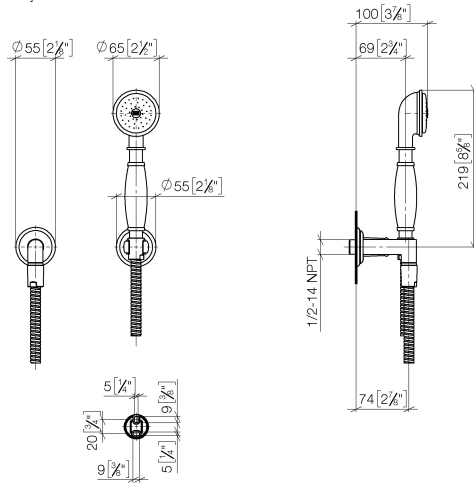
UP-Wandwinkel -

35 085 970 90

- Max. Einbautiefe 163 mm
- Min. Einbautiefe 90 mm

27 803 361

mm [inches]



Durchflussdiagramm



Codes & Standards

DIN 4109

ISO 3822

Scottish Water
Byelaws

UK Water Supply
Regulations

Ü-Zeichen



MADISON Schlauchbrausegarnitur mit Einzelrosetten - Platin

MADISON

27 803 361

Zertifikate

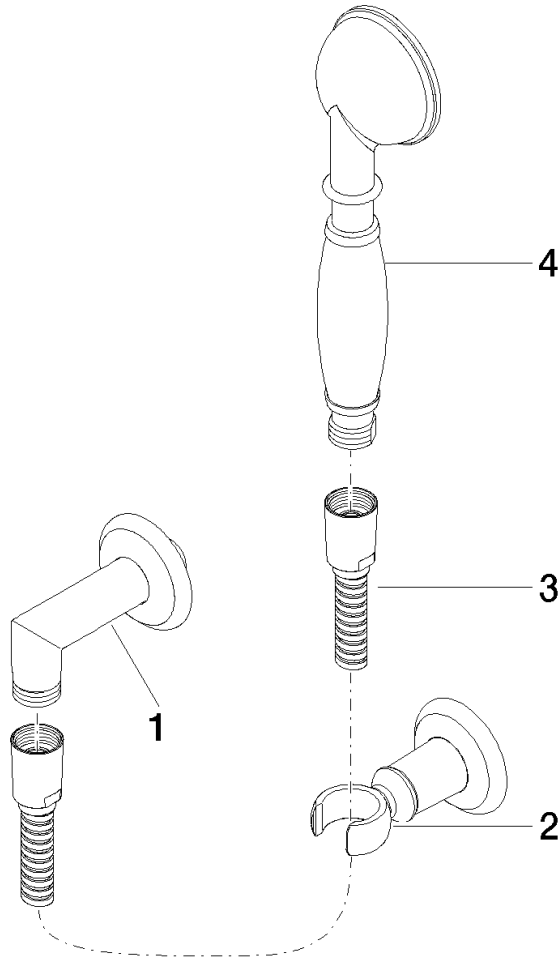
WRAS_1809

LGA_29

LGA_8

27 803 361

Produktversion ab 7/3/2016





MADISON Schlauchbrausegarnitur mit Einzelrosetten - Platin

MADISON

27 803 361

Ersatzteilstückliste

Produktversion ab 7/3/2016

Nr.	Artikelnummer	Benennung	Verbaumenge	Lieferzeit
	28 450 410-08 0010	MADISON Wandanschlussbogen - Platin	4	40