

AXOR Universal Rectangular Lotionspender

Oberfläche: **Brushed Nickel** Artikelnummer: **42610820**



Merkmale

- Wandmontage
- Material Halteelement: Metall
- Material Behälter: Kunststoff
- Art der Seife: Flüssigseife
- Füllmenge 600 ml
- Dosiermenge 0,5 ml
- mit Befestigungsmaterial
- Bohrabstand: 35 mm
- Durchmesser Bohrloch: 6 mm
- für Dusche geeignet

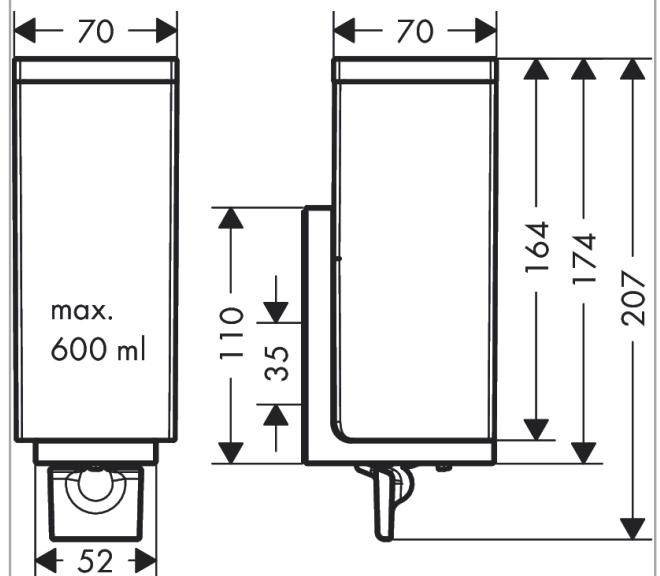
Designpreise



Produktabbildung



Maßzeichnung



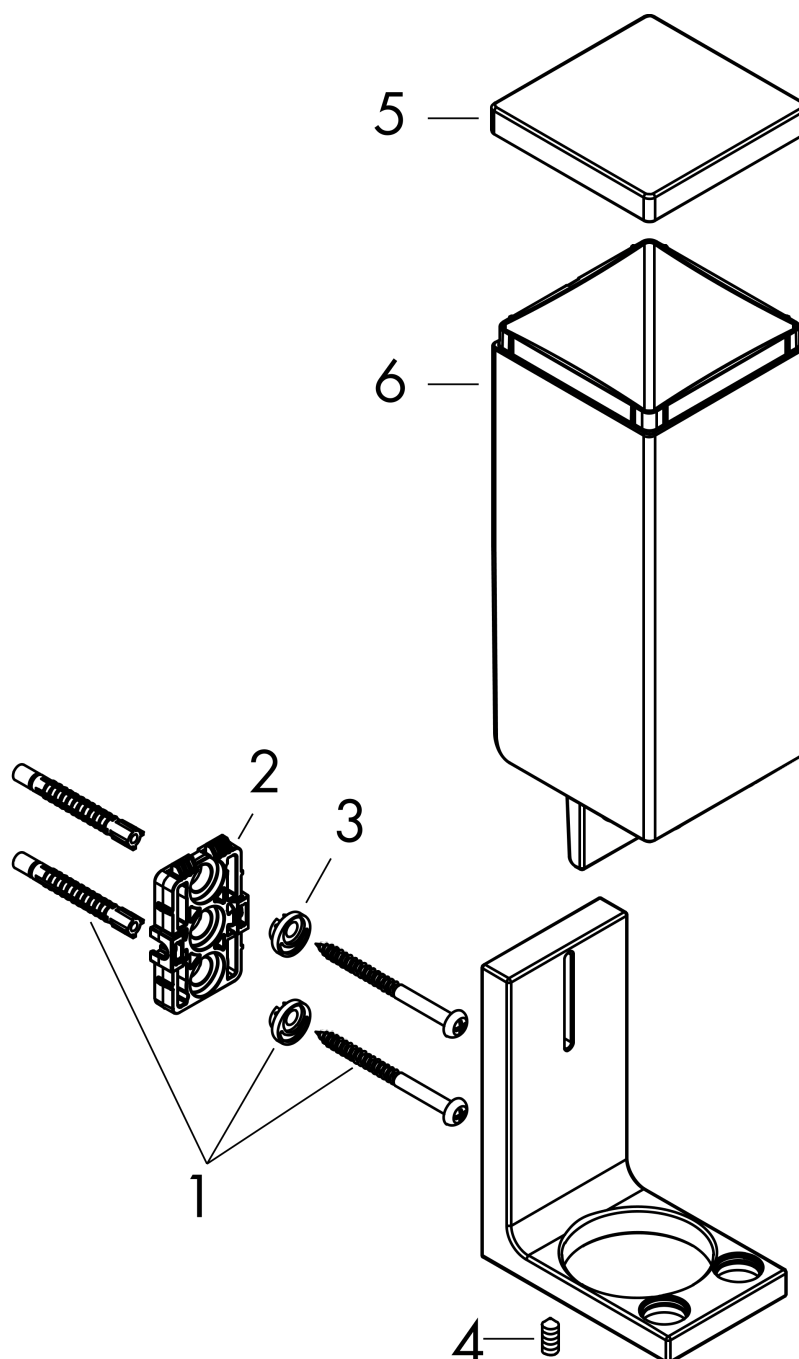
AXOR Universal Rectangular Lotionspender

Oberfläche: **Brushed Nickel** Artikelnummer: **42610820**



Explosionszeichnung

Baujahr: >10/21



**AXOR Universal Rectangular
Lotionspender**

Oberfläche: **Brushed Nickel** Artikelnummer: **42610820**



Ersatzteilliste

Baujahr: >10/21

Pos.		Artikelnummer	PG	VE
1	Befestigungsteile	96179000	4	1
2	Halteelement kpl.	94682000	8	1
3	Excenterbuchse	97604000	3	1
4	Madenschraube M5x16	97666000	1	1
5	Deckel	94686820	61	1
6	Behälter für Lotionsspender	94687820	0	1