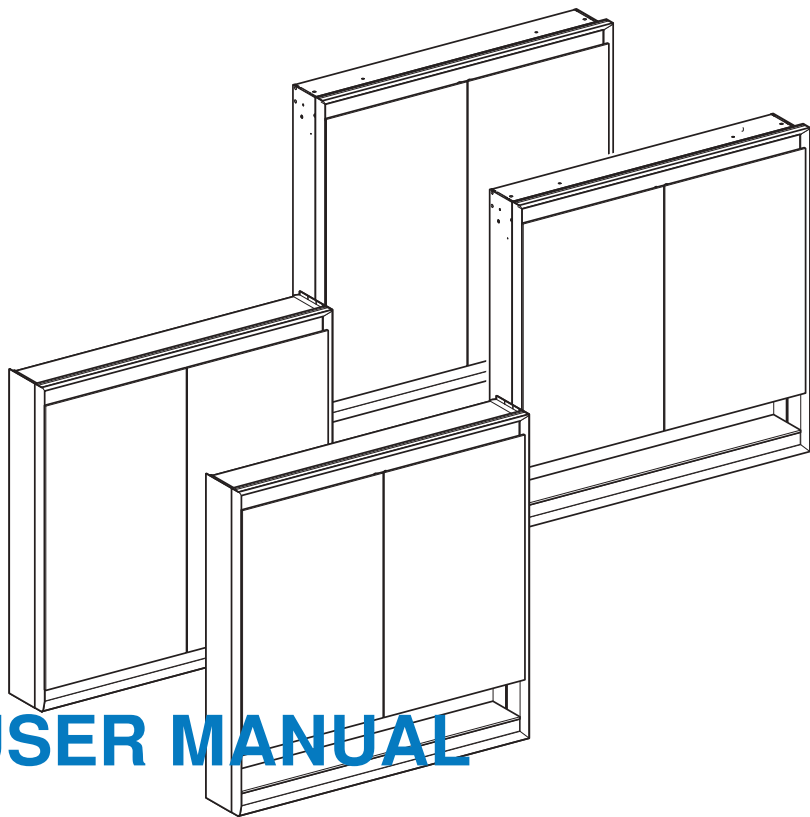


GEBERIT ONE

 GEBERIT



USER MANUAL

BEDIENUNGSANLEITUNG

MODE D'EMPLOI

ISTRUZIONI PER L'USO



970.243.00.0(04)

Deutsch	4
English.....	13
Français.....	21
Italiano	29
Nederlands.....	37
Español	45
Português.....	53
Dansk.....	61
Norsk	69
Svenska	77
Suomi	85
Íslenska	93
Polski	101
Magyar	109
Slovensky.....	117
Čeština	125
Slovenščina	133
Hrvatski	141
Srpski	149
Eesti.....	157
Latviski	165
Lietuvių.....	173
Български.....	181
Română	189
Shqiptare.....	197
Македонски	205
ελληνικά.....	214
Türkçe.....	223
Русский.....	231
Українська.....	240
中文	249
العربية	257

Für wen ist das Produkt geeignet?

Der Geberit ONE Spiegelschrank ist in seiner Funktion für alle Altersgruppen geeignet. Kindern müssen der Umgang und die Bedienung bei der ersten Benutzung gezeigt werden.

Wie ist das Produkt einzusetzen?

Das Produkt ist für folgende Verwendungszwecke geeignet:

- Installation im Badezimmer im Innenbereich innerhalb der vorgegebenen Schutzart
- Aufbewahrung von Kosmetik- und Hygieneartikeln
- Anpassung von Lichtverhältnissen in Badezimmern

Missbräuchliche Verwendung

Bei missbräuchlicher Verwendung übernimmt Geberit keine Haftung für die Folgen.

Sicherheitshinweise

Versäumnisse bei der Einhaltung der Sicherheitshinweise und Anweisungen können Verletzungen verursachen.

- Vor Benutzung alle Sicherheitshinweise und Anweisungen in den Produktinformationen lesen und beachten.
- Alle Sicherheitshinweise und Produktinformationen für zukünftigen Gebrauch aufbewahren.
- Bedienung, Pflege und Instandhaltung dürfen nur so weit durch den Benutzer ausgeführt werden, wie in dieser Bedienungsanleitung beschrieben.
- Keine Veränderungen oder Zusatzinstallationen am Produkt vornehmen.
- Die Lichtquelle dieser Leuchte darf nur vom Hersteller oder einem von ihm beauftragten Servicetechniker oder einer vergleichbaren qualifizierten Person ersetzt werden.

Technische Daten und Konformität

Technische Daten

Nennspannung	230 V AC
Netzfrequenz	50 Hz
Lichtfarbe	4200 K
Schutzart	IP44
Schutzklasse	I
Steckertyp Steckdose Europa	CEE 7/16 (Eurostecker)
Steckertyp Steckdose Schweiz	SEV T13
Steckertyp Steckdose Grossbritannien	BS 4573
Netzspannung Steckdose	230 V AC
Energieeffizienzklasse Lichtquellen	E
Frequenzbereich	2400–2483,5 MHz
Maximale Ausgangsleistung	4 dBm
Kommunikationsprotokoll Lichtsteuerung	DALI-2

Steckdose verwenden

Die interne Steckdose ist für Rasierapparate, Haartrockner und ähnliche Geräte geeignet.

Es dürfen nur Geräte mit einer Netzspannung innerhalb der Netzspannung der Steckdose eingesteckt werden. Der Steckertyp muss zur Steckdose passen.

Vereinfachte EU-Konformitätserklärung

Hiermit erklärt Geberit International AG, dass der Funkanlagentyp Geberit ONE Spiegelschrank mit Netzbetrieb der Richtlinie 2014/53/EU entspricht.

Der vollständige Text der EU-Konformitätserklärung ist unter den folgenden Internetadressen verfügbar: <https://doc.geberit.com/970430000.pdf> und <https://doc.geberit.com/971171000.pdf>

Kommunikationsprotokoll zur Lichtsteuerung (DALI-2)

Der Geberit ONE Spiegelschrank verfügt über eine Schnittstelle zur Anbindung an ein Gebäudeleitsystem zur Lichtsteuerung. Der Geberit ONE Spiegelschrank erfüllt die Anforderungen nach IEC 62386-101, IEC 62386-102, IEC 62386-103 und IEC 62386-207.

Das Produkt auf einen Blick

Das Geberit ComfortLight ist so konzipiert, dass Spiegelbild, Waschtisch und Raum durch vier in den Geberit ONE Spiegelschrank integrierte Lichtquellen inszeniert werden.

Durch die Lichtquellen generieren Sie zu jeder Situation passende und harmonisierte Lichtverhältnisse:

- Das Badezimmer wird plastisch, freundlich und grosszügig ausgeleuchtet.
- Der Geberit ONE Spiegelschrank zeigt ein authentisch beleuchtetes, natürliches Spiegelbild.
- Um ein natürliches Licht zu erzeugen, beleuchtet der Geberit ONE Spiegelschrank den Waschplatz und den Raum auch indirekt über die Decke.
- Weitere Lichtquellen beleuchten das Gesicht, die Armatur und die Keramik.
- Das Licht blendet nicht.

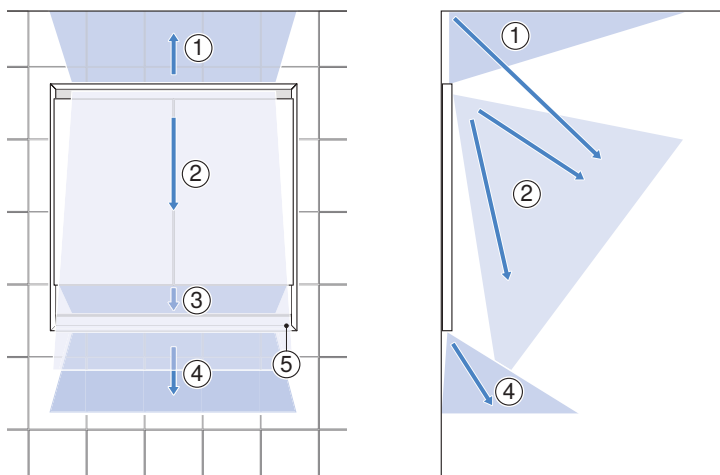


Abbildung 1: Geberit ONE Spiegelschrank mit Geberit ComfortLight und mit Nische

- 1 Indirektes Raumlicht
- 2 Spiegellicht
- 3 Nischenlicht
- 4 Waschtischlicht
- 5 Bedienfeld

Beachten Sie, dass Ihr Spiegelschrank mit einer oder zwei Türen ausgestattet sein kann. Er ist in fünf verschiedenen Grössen in Aluminium eloxiert und in Weiss sowie voll verspiegelt oder mit wahlweise beleuchteter Nische erhältlich. Es gibt zwei Installationsmöglichkeiten: als Unterputzvariante – d. h. in die Wand integriert – oder als Aufputzlösung. Die

Bedienungsanleitung umfasst alle Informationen für alle angesprochenen Varianten und unterscheidet sich in der Bedienung nicht, aber die in dieser Bedienungsanleitung abgebildeten Grafiken können von Ihrem erworbenen Spiegelschrank abweichen.

Geberit ComfortLight

Der Geberit ONE Spiegelschrank schaltet sich immer mit der gemäss Werkseinstellung festgelegten Farbtemperatur ein. Die Farbtemperatur verändern Sie einfach und bequem über das Bedienfeld am Spiegelschrank, über den dimmbaren Lichtschalter oder über die Geberit Home App.

Die Lichtsteuerung lässt sich stufenlos dimmen und intuitiv bedienen. Helleres Licht wird automatisch kühler, und dunkleres Licht wird automatisch wärmer. Genau diese Kopplung der Farbtemperatur mit der -helligkeit definiert das Geberit ComfortLight.

Vier programmierte Lichtstimmungen kennzeichnen das Lichtkonzept, das für jedes Bedürfnis das richtige Licht bietet:

- **Orientierungslicht**

ist ein stimmungsvolles Akzentlicht für die Nacht, das gerade so hell eingestellt ist, wie es benötigt wird.

- **Kerzenlicht**

ist gedämpftes Licht, um das Bad als Wellnessort zu nutzen und sich zu entspannen.

- **Standardlicht**

ist das optimale Licht für alle Alltagssituationen im Badezimmer.

- **Arbeitslicht**

ist ein helles, eher blaues Licht, um sich morgens für den Tag fertig zu machen oder um das Bad zu reinigen. Zudem hilft der hohe Blauanteil, schnell munter zu werden.

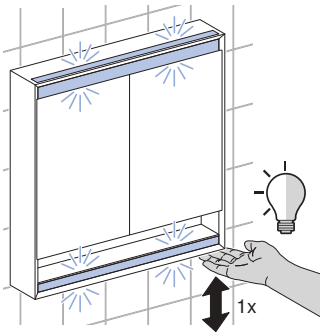
DE So bedienen Sie das Produkt

Farbtemperatur am Bedienfeld anpassen

Voraussetzung

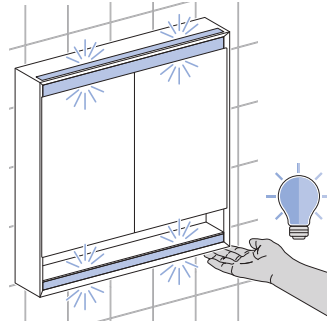
- Die Funktionen und Einstellungen des Spiegelschranks können mit der Geberit Home App verändert und gespeichert werden.

- 1 Tippen Sie auf das Bedienfeld, um den Spiegelschrank ein- oder auszuschalten.
 - ✓ Der Spiegelschrank schaltet sich mit der gemäss Werkseinstellung festgelegten Farbtemperatur ein.



- 2 Halten Sie die Hand so lange auf dem Bedienfeld, bis die gewünschte Farbtemperatur erreicht ist.

- ✓ Helleres Licht wird automatisch kühler, und dunkleres Licht wird automatisch wärmer.
- ✓ Bei nochmaligem Halten der Hand ans Bedienfeld wird das Licht stufenlos in die andere Richtung gedimmt.



So konfigurieren Sie das Produkt mit der App

Kompatibilität prüfen

Damit Sie die Geberit App vollumfänglich nutzen können, benötigen Sie ein Smartphone mit einer aktuellen Android- oder iOS-Version. Prüfen Sie gegebenenfalls die Berechtigungen (Bluetooth®, Standortfreigabe) und bestätigen Sie diese.

Geberit Home App herunterladen

Laden Sie die Geberit Home App für Android- und iOS-Smartphones direkt im jeweiligen App Store kostenfrei herunter:

1 Öffnen Sie den App Store auf Ihrem Smartphone.

2 Geben Sie „Geberit Home“ im Suchfeld ein.
✓ Die Geberit Home App wird angezeigt.



■ GEBERIT

3 Laden Sie die App herunter.
✓ Die App wird heruntergeladen und auf Ihrem Smartphone angezeigt.

Sie können auch den jeweiligen QR-Code einscannen, um die Geberit Home App herunterzuladen:

Android:

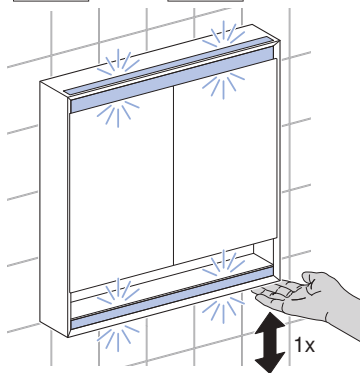


iOS:



Geberit ONE Spiegelschrank pairen

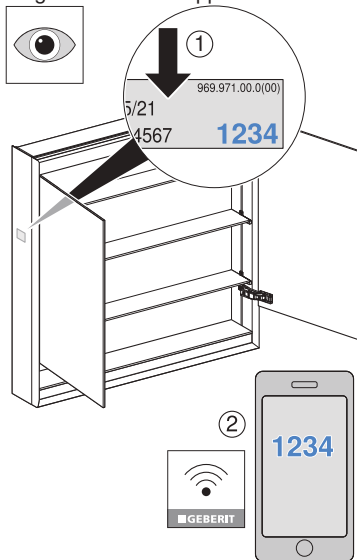
1 Schalten Sie den Spiegelschrank ein.



2 Öffnen Sie die Geberit Home App und wählen Sie [Neues Produkt einrichten] aus.

3

Lesen Sie das Pairing Secret vom Aufkleber im Inneren des Spiegelschranks ab, und tippen Sie dieses bei Aufforderung im Eingabefeld in der App ein.



Geberit Home App nutzen

Die Geberit Home App kommuniziert über eine Bluetooth®-Schnittstelle mit dem Geberit Produkt.

Folgende Funktionen und Einstellungen können Sie über die Geberit Home App ausführen:

- Lichtmodus – Lichtstimmungen wählen:
 - Orientierungslicht einschalten.
 - Kerzenlicht einschalten.
 - Standardlicht einschalten.
 - Arbeitslicht einschalten.
- Einstellungen
 - Grundeinstellungen zur Helligkeit anpassen und speichern.
 - Zeitschaltungen für Lichtstimmungen einstellen.
- Geberit Kundendienst
 - Kontakt mit Geberit Kundendienst aufnehmen.
- Software-Update
 - Firmware aktualisieren.

Folgende Informationen können Sie über die Geberit Home App aufrufen:

- Bedienungsanleitung
 - Bedienungsanleitung anzeigen.

So beheben Sie Störungen

Störungen beheben

Die nachfolgende Tabelle hilft Ihnen bei der Fehlersuche, wenn Sie Funktionen des Spiegelschranks nicht nutzen können.

Problembeschreibung	Ursache	Fehlerbehebung
Geberit Home App funktioniert nicht.	Berechtigungen (Bluetooth®, Standort) fehlen.	<ul style="list-style-type: none"> ▶ Prüfen Sie die Einstellungen. ▶ Löschen Sie die App und installieren Sie diese nochmals neu. Akzeptieren Sie die allgemeinen Benutzerbedingungen beim ersten Öffnen.

Pflegeanleitung

Sie haben sich für ein Produkt mit einer hochwertigen Oberfläche entschieden. Bitte beachten Sie die nachfolgenden Pflegehinweise.

Der Hersteller übernimmt keine Haftung für Produktschäden, die durch falsche Pflege und Handhabung entstehen.

Allgemeine Pflegehinweise

- Verwenden Sie keine chlor- oder säurehaltigen sowie ätzenden Reinigungsmittel.
- Verwenden Sie keine schleifenden oder scheuernden Reinigungsmittel.
- Verwenden Sie keine scharfen oder spitzen Gegenstände zur Reinigung.
- Sorgen Sie für eine effiziente Belüftung und eine angemessene Raumtemperatur in Ihrem Badezimmer.
- Schützen Sie die Oberfläche vor Ausbleichung durch extreme Licht- und Sonneneinwirkung.

Pflegehinweis für Spiegelflächen

Beachten Sie Folgendes bei der Reinigung von Spiegelflächen:

- Verwenden Sie ein befeuchtetes Fensterleder oder ein weiches, fussselfreies Tuch.
- Entfernen Sie Tropfen von Kanten der Spiegelflächen umgehend.

Oberflächen reinigen

- 1** Reinigen Sie die Oberflächen. Beachten Sie dazu die entsprechenden Pflegehinweise.
- 2** Trocknen Sie die Oberflächen mit einem weichen, fussselfreien Tuch ab.

DE Pflegehinweise für Steckdosenelemente

Beachten Sie Folgendes bei der Reinigung von Steckdosenelementen:

- Verwenden Sie flüssige, milde Reinigungsmittel und Wasser.
- Verwenden Sie ein weiches, fusselfreies Tuch.

Oberfläche reinigen



WARNUNG

Lebensgefahr durch elektrischen Schlag

Unsachgemässe Reinigung kann zu schweren Verletzungen oder zum Tod führen.

- ▶ Vor der Reinigung die Stromversorgung unterbrechen.
- ▶ Alle Oberflächen vollständig trocknen lassen, bevor die Stromversorgung wieder eingeschaltet werden darf.

- 1 Reinigen Sie die Oberflächen. Beachten Sie dazu die entsprechenden Pflegehinweise.
- 2 Trocknen Sie die Oberflächen mit einem weichen, fusselfreien Tuch ab.

Entsorgung

Entsorgung von Elektro- und Elektronik-Altgeräten



Das Symbol der durchgestrichenen Abfalltonne auf Rädern bedeutet, dass Elektro- und Elektronik-Altgeräte nicht im Restmüll entsorgt werden dürfen, sondern einer getrennten Entsorgung zuzuführen sind. Endnutzer sind gesetzlich verpflichtet, Altgeräte zur fachgerechten Entsorgung an öffentliche Entsorgungsträger, an Vertreiber oder an Geberit zurückzugeben. Zahlreiche Vertreiber von Elektro- und Elektronikgeräten sind zur unentgeltlichen Rücknahme von Elektro- und Elektronik-Altgeräten verpflichtet. Für eine Rückgabe an Geberit ist mit der zuständigen Vertriebs- oder Servicegesellschaft Kontakt aufzunehmen.

Altbatterien und Altakkumulatoren, die nicht vom Altgerät umschlossen sind, sowie Lampen, die zerstörungsfrei aus dem Altgerät entnommen werden können, sind vor der Abgabe an eine Entsorgungsstelle vom Altgerät zu trennen.

Falls personenbezogene Daten im Altgerät gespeichert sind, sind Endnutzer selbst dafür verantwortlich, diese vor der Abgabe an eine Entsorgungsstelle zu löschen.

For your safety

Who is this product suitable for?

The Geberit ONE mirror cabinet is suitable for use by all age groups. Children must be shown how to handle and operate it the first time they use it.

How is this product used?

The product is suitable for the following application purposes:

- bathroom installation indoors within the predetermined protection degree
- storing cosmetic and hygiene items
- adapting lighting conditions in bathrooms

Misuse

Geberit accepts no liability for the consequences arising from misuse.

Safety notes

Failure to observe the safety notes and instructions can lead to injuries.

- Before use, read through and take note of all safety notes and instructions in the product information.
- Retain all safety notes and product information for future use.
- Operation, care and maintenance may only be performed by the user as described in this user manual.
- Do not modify the product or add any additional modules.
- The light source for this lamp may only be replaced by the manufacturer, a service technician appointed by the manufacturer or a comparable qualified person.

EN Technical data and conformity

Technical data

Nominal voltage	230 V AC
Mains frequency	50 Hz
Light colour	4200 K
Protection degree	IP44
Protection class	I
Plug type – European power socket	CEE 7/16 (Europlug)
Plug type – Swiss power socket	SEV T13
Plug type – United Kingdom power socket	BS 4573
Power socket mains voltage	230 V AC
Energy efficiency class light sources	E
Frequency range	2400–2483.5 MHz
Maximum output power	4 dBm
Communication protocol for light control	DALI-2

Using the power socket

The internal power socket is suitable for razors, hairdryers and similar devices.

Only devices with a mains voltage that is compatible with the mains voltage of the power socket may be used. The plug type must correspond to the power socket.

Simplified EU declaration of conformity

Geberit International AG hereby declares that the radio equipment type of the Geberit ONE mirror cabinet with mains operation is in compliance with EU Directive 2014/53/EU.

The full text of the EU declaration of conformity is available at the following Internet addresses: <https://doc.geberit.com/970430000.pdf> and <https://doc.geberit.com/971171000.pdf>

Simplified UK declaration of conformity

Geberit International AG hereby declares that the radio equipment type of the Geberit ONE mirror cabinet with mains operation is in compliance with the Radio Equipment Regulations 2017.

The full text of the UK declaration of conformity is available at the following Internet address: <https://doc.geberit.com/971172000.pdf>

Communication protocol for light control (DALI-2)

The Geberit ONE mirror cabinet has an interface for connection to a building service management system for light control. The Geberit ONE mirror cabinet meets the requirements of IEC 62386-101, IEC 62386-102, IEC 62386-103 and IEC 62386-207.

Getting to know your product

The product at a glance

The Geberit ComfortLight is designed to perfectly illuminate the mirror image, washbasin and room with four light sources integrated into the Geberit ONE mirror cabinet.

The light sources allow you to generate suitable and harmonised lighting conditions for every situation:

- The bathroom is vividly and generously lit for a pleasant atmosphere.
- The Geberit ONE mirror cabinet gives an authentically lit and natural mirror image.
- To create a natural light, the Geberit ONE mirror cabinet also indirectly illuminates the washbasin area and the room with lighting across the ceiling.
- Other light sources illuminate the face, taps and the washbasin itself.
- The light doesn't dazzle.

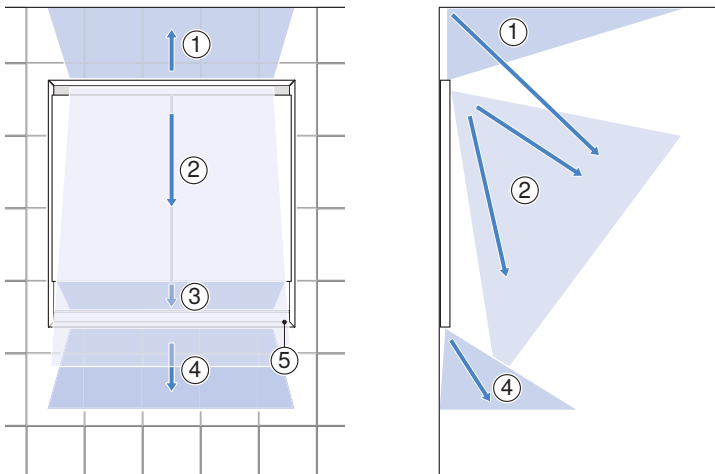


Figure 1: Geberit ONE mirror cabinet with Geberit ComfortLight and niche

- | | |
|---|---------------------|
| 1 | Indirect room light |
| 2 | Mirror light |
| 3 | Niche light |
| 4 | Washbasin light |
| 5 | Control panel |

Note that your mirror cabinet can be fitted with one or two doors. It is available in five different sizes, in anodised aluminium and in white, as well as mirrored or with optional niche lighting. It can be installed in two ways, either concealed – meaning integrated behind the wall – or surface-mounted. The user manual includes all information for all of the models covered here, which do not differ in terms of operation; however, the graphics shown in this user manual may differ from the mirror cabinet you have purchased.

EN Geberit ComfortLight

The Geberit ONE mirror cabinet always switches on with the factory-set colour temperature. You can change the colour temperature easily and conveniently using the control panel on the mirror cabinet, the dimmable light switch, or the Geberit Home App.

The light control allows for continuous dimming and is intuitive to operate. The light is automatically cooler when the light is brighter, and warmer when dimmer. Combining the colour temperature and brightness in this way is precisely what makes the Geberit ComfortLight unique.

The lighting concept offers four programmed lighting moods, which provide the right light for every need:

- **Orientation light**

An atmospheric accent light for night time, only brightening the room as much as necessary.

- **Candlelight**

A soft light designed to create a spa-like atmosphere and promote relaxation in the bathroom.

- **Standard light**

The optimal lighting for everyday bathroom use.

- **Working light**

A bright, almost blue light for getting ready in the morning or cleaning the bathroom. The high proportion of blue light also helps people wake up faster.

How to use the product

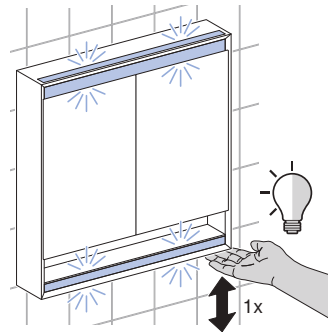
Adjust the colour temperature on the control panel

Prerequisite

- The functions and settings of the mirror cabinet can be modified and saved using the Geberit Home App.

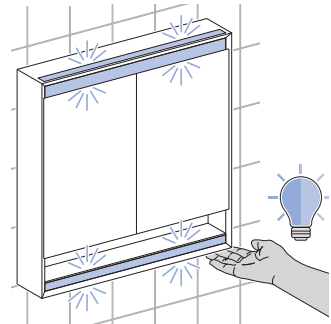
- 1 Tap on the control panel to switch the mirror cabinet on or off.

- ✓ The mirror cabinet always switches on with the factory-set colour temperature.



- 2** Keep your hand on the control panel until the desired colour temperature is reached.
- ✓ The light is automatically cooler when the light is brighter, and warmer when dimmer.

- ✓ If you hold your hand on the control panel again, the light is dimmed continuously in the other direction.



How to configure the product using the app

Checking compatibility

To ensure you can use the Geberit App to its full extent, you will need a smartphone with an up-to-date Android or iOS version. You may need to check the permissions (Bluetooth®, location sharing) and confirm them.

Downloading the Geberit Home App

Download the free Geberit Home App for Android and iOS smartphones directly from the respective App Store:

- 1** Open the App Store on your smartphone.
-
- 2** Enter "Geberit Home" in the search field.
- ✓ The Geberit Home App is displayed.



■ GEBERIT

- 3** Download the app.
- ✓ The app is downloaded and displayed on your smartphone.

Alternatively, you can scan the respective QR code to download the Geberit Home App:

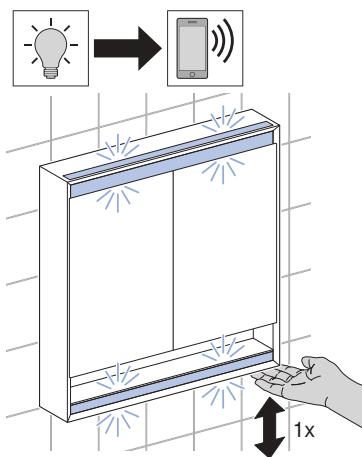
Android:

iOS:



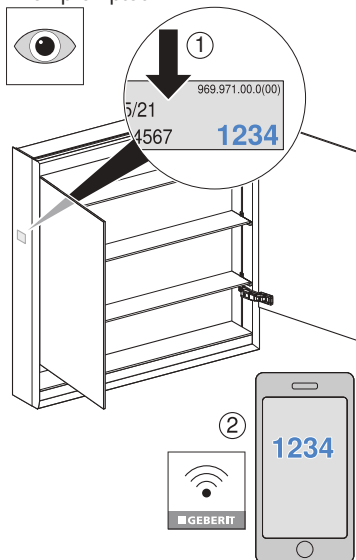
EN Pair Geberit ONE mirror cabinet

1 Switch the mirror cabinet on.



2 Open the Geberit Home App and select [Set up new product].

3 Read the pairing secret from the sticker inside the mirror cabinet and type it into the input field in the app when prompted.



Using the Geberit Home App

The Geberit Home App communicates via a Bluetooth® interface with the Geberit product.

You can execute the following functions and settings via the Geberit Home App:

- Light mode – select lighting mood:
 - Switch on orientation light.
 - Switch on candlelight.
 - Switch on standard light.
 - Switch on working light.
- Settings
 - Adjust and save basic settings for brightness.
 - Set timers for lighting moods.
- Geberit customer service
 - Establish contact with Geberit customer service.
- Software update
 - Update firmware.

You can access the following information via the Geberit Home App:

- User manual
 - Display user manual.

Troubleshooting

Troubleshooting

The following table will help you with troubleshooting if you cannot use certain functions of the mirror cabinet.

Description of problem	Cause	Fault clearance
Geberit Home App does not work.	Permissions (Bluetooth®, location) required.	<ul style="list-style-type: none"> ▶ Check the settings. ▶ Delete the app and reinstall it again. Accept the general terms and conditions of use when opening the app for the first time.

Care instructions

You have selected a product with a high-grade surface. Please follow the care instructions below.

The manufacturer does not assume any liability for product damage that arises as a result of incorrect care and handling.

General care instructions

- Never use cleaning agents that contain chlorine or acid or that are corrosive.
- Never use cleaning agents that are abrasive or may scratch the surface.
- Never use sharp or pointed objects when cleaning.
- Make sure that you have an efficient source of ventilation and an appropriate room temperature in your bathroom.
- Protect the surface from bleaching due to extreme light and sun exposure.

Care instructions for mirror surfaces

Please note the following when cleaning mirror surfaces:

- Use a damp chamois leather or a soft, lint-free cloth.
- Remove drops from the edges of mirror surfaces immediately.

Cleaning surfaces

1 Clean the surfaces. Please follow the corresponding care instructions.

2 Dry the surfaces with a soft, lint-free cloth.

EN Care instructions for power socket elements

Please note the following when cleaning power socket elements:

- Use mild liquid cleaning agents and water.
- Use a soft, lint-free cloth.

Cleaning the surface



WARNING

Danger of fatal electric shock

Incorrect cleaning can lead to death or serious injuries.

- ▶ Disconnect the power supply before carrying out cleaning.
- ▶ Make sure that all surfaces have dried completely before reconnecting the power supply.

1 Clean the surfaces. Please follow the corresponding care instructions.

2 Dry the surfaces with a soft, lint-free cloth.

Disposal

Disposal of waste electrical and electronic equipment



The symbol of the crossed-out wheeled bin means that waste electrical and electronic equipment (WEEE) must be disposed of separately and not with other non-recyclable waste. End users are legally obliged to return old equipment to public waste disposal authorities, distributors, or Geberit for proper disposal. Many distributors of electrical and electronic equipment are obliged to take back WEEE free of charge. Contact the responsible sales or service company to return the WEEE to Geberit.

Used batteries and accumulators that are not enclosed within the old equipment, as well as lamps that can be removed from the old equipment in a non-destructive manner, must be separated from the old equipment before being handed over to a disposal point.

If personal data is stored on the old equipment, end users themselves are responsible for deleting it before handing it over to a disposal point.

Pour votre sécurité

A qui s'adresse ce produit ?

L'armoire de toilette Geberit ONE présente des fonctions adaptées à tous les groupes d'âge. Lors de la première utilisation, il convient d'en montrer aux enfants le maniement et le fonctionnement.

Comment utiliser le produit ?

Le produit est conçu pour les utilisations suivantes :

- Installation dans la salle de bain, en zone intérieure, dans le degré de protection prescrit
- Rangement d'articles cosmétiques et d'hygiène
- Adaptation des conditions de luminosité dans les salles de bain

Utilisation non conforme

Geberit décline toute responsabilité quant aux conséquences liées à une utilisation non conforme du produit.

Consignes de sécurité

Toute négligence dans le respect des consignes de sécurité et des instructions peut entraîner des blessures.

- Avant l'utilisation, lire toutes les consignes de sécurité et les instructions figurant dans les informations sur le produit.
- Conserver toutes les consignes de sécurité et informations sur le produit pour consultation ultérieure.
- L'utilisation, l'entretien et la maintenance doivent être effectués par l'utilisateur dans les limites établies dans le présent mode d'emploi.
- N'effectuer aucune modification ou installation complémentaire sur le produit.
- La source lumineuse de ce luminaire ne peut être remplacée que par le fabricant ou par un technicien de service mandaté par celui-ci ou par une personne également qualifiée.

Caractéristiques techniques

Tension nominale	230 V c.a.
Fréquence du réseau	50 Hz
Couleur de lumière	4200 K
Degré de protection	IP44
Classe de protection	I
Type de fiche prise électrique Europe	CEE 7/16 (prise européenne)
Type de fiche prise électrique Suisse	SEV T13
Type de fiche prise électrique Grande-Bretagne	BS 4573
Tension secteur prise électrique	230 V CA
Classe d'efficacité énergétique éclairage	E
Plage de fréquence	2400–2483,5 MHz
Puissance de sortie maximale	4 dBm
Protocole de communication commande d'éclairage	DALI-2

Utilisation de la prise électrique

La prise électrique interne est adaptée aux rasoirs, sèche-cheveux et appareils similaires.

Seuls des appareils possédant une tension secteur conforme à la tension secteur de la prise électrique peuvent être branchés. Le type de fiche doit correspondre à la prise électrique.

Déclaration UE de conformité simplifiée

Par la présente, Geberit International SA déclare que l'équipement radioélectrique de l'armoire de toilette Geberit ONE avec alimentation sur secteur est conforme à la directive 2014/53/UE.

Le texte intégral de la déclaration de conformité UE peut être consulté sur les sites suivants : <https://doc.geberit.com/970430000.pdf> et <https://doc.geberit.com/971171000.pdf>

Protocole de communication commande d'éclairage (DALI-2)

L'armoire de toilette Geberit ONE est dotée d'une interface pour le raccordement à un système de gestion technique de bâtiment pour la commande de l'éclairage. L'armoire de toilette Geberit ONE est conforme aux exigences des normes IEC 62386-101, IEC 62386-102, IEC 62386-103 et IEC 62386-207.

Connaître le produit

Vue d'ensemble du produit

ComfortLight Geberit est conçu pour mettre en valeur l'image renvoyée par le miroir, le lavabo et l'espace grâce à quatre sources lumineuses intégrées dans l'armoire de toilette Geberit ONE.

Grâce aux sources lumineuses, vous créez des conditions d'éclairage adaptées et harmonisées pour chaque situation :

- La salle de bain est éclairée de manière esthétique, conviviale et généreuse.
- L'armoire de toilette Geberit ONE reflète une image naturelle et authentique sur son miroir.
- Pour produire une lumière naturelle, l'armoire de toilette Geberit ONE illumine le lavabo et la pièce indirectement par le plafond.
- D'autres sources de lumière éclairent le visage, la robinetterie et la céramique.
- La lumière n'éblouit pas.

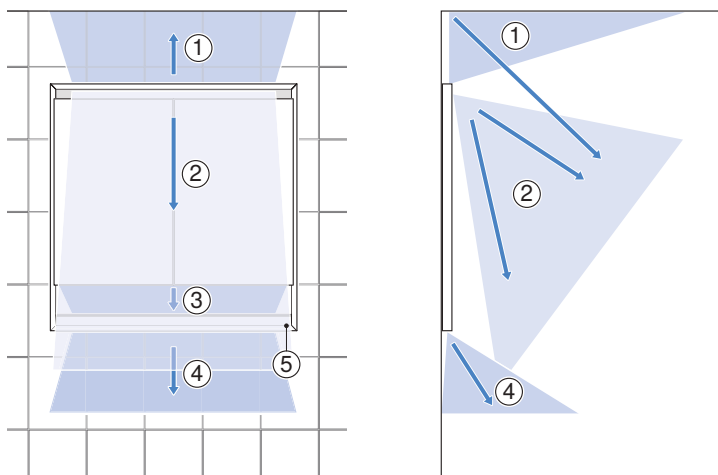


Illustration 1: Armoire de toilette Geberit ONE avec Geberit ComfortLight et niche

- 1 Éclairage indirect de la pièce
- 2 Éclairage du miroir
- 3 Éclairage de la niche
- 4 Éclairage du lavabo
- 5 Tableau de commande

Attention : l'armoire de toilette peut être équipée d'une ou deux portes. Elle est proposée anodisée en aluminium et en blanc, et aussi tout en miroir ou avec une niche éclairée, au choix. Deux types d'installation sont possibles : en montage encastré, c'est-à-dire intégrée derrière le mur, ou en saillie sur le mur. Le mode d'emploi inclut toutes les informations

FR relatives à tous les modèles mentionnés et ne diffère pas au niveau utilisation. Toutefois, les graphiques fournis dans ce mode d'emploi peuvent différer de l'armoire de toilette que vous avez achetée.

Geberit ComfortLight

L'armoire de toilette Geberit ONE s'allume toujours selon la température de couleur réglée en usine. La température de couleur peut être facilement modifiée sur le tableau de commande de l'armoire de toilette, au moyen du variateur de lumière ou de l'application Geberit Home.

L'éclairage peut être réglé en continu et s'utilise de manière intuitive. La lumière plus claire devient automatiquement plus froide et la lumière plus sombre devient automatiquement plus chaude. C'est précisément ce couplage de la température de couleur avec la luminosité qui caractérise Geberit ComfortLight.

Quatre ambiances lumineuses programmées caractérisent le concept d'éclairage qui fournit la lumière adaptée à chaque besoin :

- **Lumière d'orientation**

Cette touche lumineuse d'ambiance s'utilise la nuit. Son intensité est réglée en conséquence.

- **Éclairage aux bougies**

Cette lumière tamisée transforme la salle de bain en lieu de bien-être où se détendre.

- **Éclairage standard**

Cette lumière est idéale pour toutes les situations quotidiennes dans la salle de bain.

- **Éclairage de travail**

Cette lumière claire, plutôt bleue, est parfaite pour faire sa toilette matinale ou pour nettoyer la salle de bain. En outre, le pourcentage élevé de bleu permet un éveil rapide.

Utilisation du produit

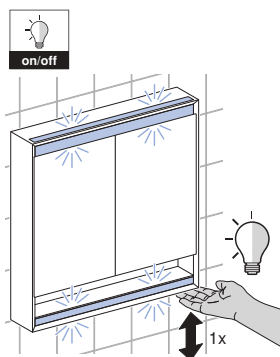
Réglage de la température de couleur sur le tableau de commande

Condition requise

- Les fonctions et réglages de l'armoire de toilette peuvent être modifiés et mémorisés à l'aide de l'application Geberit Home.

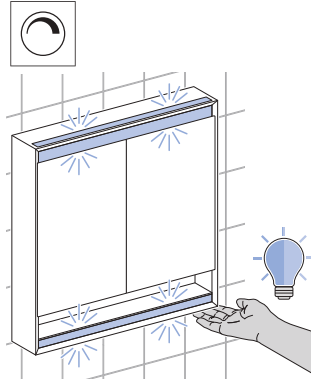
- 1 Appuyez sur le tableau de commande pour allumer ou éteindre l'armoire de toilette.

- ✓ L'armoire de toilette s'allume à la température de couleur réglée en usine.



- 2** Gardez la main sur le tableau de commande jusqu'à ce que la température de couleur souhaitée soit atteinte.
- ✓ La lumière plus claire devient automatiquement plus froide et la lumière plus sombre devient automatiquement plus chaude.

- ✓ En posant la main une nouvelle fois sur le tableau de commande, la lumière est progressivement tamisée dans l'autre sens.



Configuration du produit à l'aide de l'application

Contrôle de compatibilité

Pour pouvoir utiliser pleinement l'application Geberit, vous devez disposer d'un smartphone équipé d'une version Android ou iOS actuelle. Veuillez vérifier les autorisations (Bluetooth®, localisation) et les confirmer le cas échéant.

Téléchargement de l'application Geberit Home

Téléchargez gratuitement l'application Geberit Home pour smartphones Android et iOS directement dans l'App Store correspondant :

- 1** Ouvrez l'App Store sur votre smartphone.
- 2** Saisissez « Geberit Home » dans le champ de recherche.
- ✓ L'application Geberit Home s'affiche.



- 3** Téléchargez l'application.
- ✓ L'application est téléchargée et s'affiche sur votre smartphone.

Vous pouvez également scanner le code QR correspondant pour télécharger l'application Geberit Home :

Android :

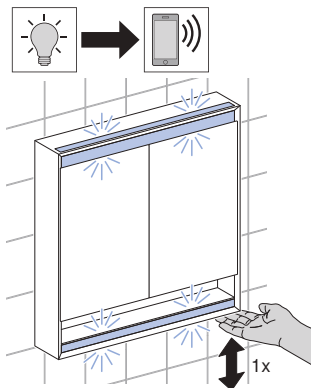


iOS :



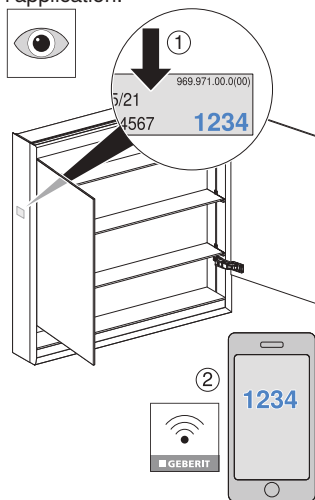
FR Appairage de l'armoire de toilette Geberit ONE

1 Allumez l'armoire de toilette.



2 Lancez l'application Geberit Home et sélectionnez [Configurer nouveau produit].

3 Consultez le code Pairing Secret figurant sur l'autocollant à l'intérieur de l'armoire de toilette et saisissez-le lorsque vous y êtes invité dans l'application.



Utilisation de l'application Geberit Home

L'application Geberit Home communique avec le produit Geberit via une interface Bluetooth®.

Vous pouvez exécuter les fonctions et réglages suivants via l'application Geberit Home :

- Mode éclairage – sélection des ambiances lumineuses :
 - Allumer l'éclairage d'orientation.
 - Allumer l'éclairage aux bougies.
 - Allumer l'éclairage standard.
 - Allumer l'éclairage de travail.
- Réglages
 - Régler et enregistrer les réglages de base de la luminosité.
 - Régler les heures de fonctionnement pour les ambiances lumineuses.
- Service après-vente Geberit
 - Contacter le service après-vente Geberit.
- Mise à jour du logiciel
 - Mettre à jour le microprogramme.

Les informations suivantes peuvent être consultées sur l'application Geberit Home :

- Mode d'emploi
 - Afficher le mode d'emploi.

Remédier aux dérangements

Dépannage

Le tableau suivant vous aide dans la recherche de pannes lorsque certaines fonctions de l'armoire de toilette sont inopérantes.

Description du problème	Cause	Dépannage
L'application Geberit Home ne fonctionne pas.	Certaines autorisations (Bluetooth®, localisation) manquent.	<ul style="list-style-type: none"> ▶ Vérifiez les réglages. ▶ Désinstallez l'application et réinstallez-la. Acceptez les conditions générales d'utilisation lors de la première ouverture.

Instructions d'entretien

Vous avez choisi un produit doté d'une surface de qualité supérieure. Veuillez observer les indications d'entretien suivantes.

Le fabricant ne saurait être tenu responsable des dommages causés au produit par un entretien et une utilisation inappropriés.

Indications générales d'entretien

- N'utilisez pas de produits de nettoyage décapants ou contenant du chlore ou des acides.
- N'utilisez pas de produits de nettoyage abrasifs ou corrosifs.
- N'utilisez pas d'objets pointus ou tranchants pour le nettoyage.
- Veillez à bien aérer votre salle de bain et à maintenir une température ambiante adéquate.
- Empêchez que la surface ne se décolore à cause d'une surexposition à la lumière artificielle ou naturelle.

Indications d'entretien pour les miroirs

Prenez en compte ce qui suit lors du nettoyage de surfaces à miroir :

- Utilisez une peau de chamois humide ou un chiffon doux, non pelucheux.
- Retirez immédiatement les gouttes déposées sur les bords des surfaces à miroir.

Nettoyage des surfaces

- 1** Nettoyez les surfaces. Veuillez respecter les indications d'entretien correspondantes.

- 2** Séchez les surfaces à l'aide d'un chiffon doux, non pelucheux.

FR Indications d'entretien pour éléments de prise électrique

Prendre en compte ce qui suit lors du nettoyage d'éléments de prise électrique :

- Utilisez des produits de nettoyage liquides doux et de l'eau.
- Utiliser un chiffon doux, non pelucheux.

Nettoyage de la surface



AVERTISSEMENT

Danger de mort par décharge électrique

Un nettoyage inapproprié peut entraîner des blessures graves, voire le décès.

- ▶ Couper l'alimentation électrique avant le nettoyage.
- ▶ Laisser sécher entièrement toutes les surfaces avant de réactiver l'alimentation électrique.

1 Nettoyer les surfaces. Merci de respecter les indications d'entretien correspondantes.

2 Sécher les surfaces à l'aide d'un chiffon doux, non pelucheux.

Élimination

Élimination des déchets d'équipements électriques et électroniques



Le symbole de la poubelle barrée signifie que les anciens appareils électriques et électroniques ne doivent pas être jetés avec les déchets non triés, mais être éliminés séparément des déchets ménagers. Les utilisateurs finaux sont tenus par la loi de retourner les appareils usagés aux organismes publics chargés de l'élimination des déchets, aux distributeurs ou à Geberit pour qu'ils soient éliminés de manière appropriée. De nombreux distributeurs sont tenus de reprendre gratuitement les appareils électriques et électroniques usagés. Pour un retour à Geberit, il convient de prendre contact avec la société de distribution ou de service compétente.

Les piles et accumulateurs usagés ainsi que les lampes accessibles doivent être retirés de l'appareil avant son dépôt en déchetterie ou centre d'élimination des déchets.

Si des données personnelles sont stockées dans l'appareil usagé, il incombe aux utilisateurs finaux de les effacer avant de l'éliminer.

Per la vostra sicurezza

A chi è adatto il prodotto?

Il mobile specchio Geberit ONE è adatto nella sua funzione a tutte le età. I comandi e il funzionamento del prodotto devono essere mostrati ai bambini al primo utilizzo.

Come si usa il prodotto?

Il prodotto è adatto alle destinazioni d'uso descritte di seguito:

- installazione nel bagno all'interno con il grado di protezione specificato
- conservazione di cosmetici e prodotti per l'igiene
- regolazione dell'illuminazione nei bagni

Uso improprio

Geberit declina qualsiasi responsabilità per conseguenze derivanti da un uso improprio.

Avvertenze di sicurezza

Omissioni nel rispetto delle avvertenze di sicurezza e delle istruzioni possono causare lesioni.

- Prima dell'utilizzo, leggere interamente e seguire le avvertenze di sicurezza e le istruzioni sul prodotto.
- Conservare tutte le avvertenze di sicurezza e le informazioni sul prodotto per l'uso futuro.
- L'utente può eseguire il comando, la pulizia e la manutenzione solo ed esclusivamente come descritto nelle presenti istruzioni per l'uso.
- Non eseguire alcuna modifica o installazione aggiuntiva sul prodotto.
- La sorgente luminosa di questa lampada può essere sostituita solo dal produttore o da un tecnico manutenzione incaricato dal produttore o da una persona qualificata equivalente.

Dati tecnici e conformità

Dati tecnici

Tensione nominale	230 V CA
Frequenza di rete	50 Hz
Colore luce	4200 K
Grado di protezione	IP44
Classe di isolamento	I
Tipo di spina per presa elettrica Europa	CEE 7/16 (eurospina)
Tipo di spina per presa elettrica Svizzera	SEV T13
Tipo di spina per presa elettrica Gran Bretagna	BS 4573
Tensione di rete della presa elettrica	230 V AC
Classe di efficienza energetica fonti di luce	E
Campo di frequenza	2400–2483,5 MHz
Massima potenza di uscita	4 dBm
Protocollo di comunicazione controllo dell'illuminazione	DALI-2

Utilizzo della presa elettrica

La presa elettrica interna è adatta a rasoi, asciugacapelli e apparecchi simili.

Devono essere collegati solamente apparecchi con una tensione di rete compresa nell'intervallo di tensione di rete della presa elettrica. Il tipo di spina deve corrispondere alla presa elettrica.

Dichiarazione di conformità UE semplificata

Geberit International AG dichiara che il tipo di apparecchiatura radio Geberit ONE mobile specchio con funzionamento a rete è conforme alla direttiva 2014/53/UE.

Il testo completo della dichiarazione di conformità UE è disponibile ai seguenti indirizzi Internet: <https://doc.geberit.com/970430000.pdf> e <https://doc.geberit.com/971171000.pdf>

Protocollo di comunicazione per l'illuminazione (DALI-2)

Il mobile specchio Geberit ONE ha un'interfaccia per il collegamento a un sistema centralizzato di controllo dell'edificio per l'illuminazione. Il mobile specchio Geberit ONE soddisfa i requisiti previsti da IEC 62386-101, IEC 62386-102, IEC 62386-103 e IEC 62386-207.

Conoscere il prodotto

Il prodotto in breve

Il Geberit ComfortLight è progettato in modo che l'immagine riflessa, il lavabo e il locale vengano messi in scena come su un palco da quattro sorgenti luminose integrate nel mobile specchio Geberit ONE.

Con le sorgenti luminose potete generare condizioni di luce adatte e armonizzate per ogni situazione:

- Il bagno viene illuminato ampiamente in modo plastico e accogliente.
- Il mobile specchio Geberit ONE mostra un'immagine riflessa illuminata in modo naturale.
- Per creare una luce naturale, il mobile specchio Geberit ONE illumina la zona lavabo e il locale anche in modo indiretto attraverso il soffitto.
- Ulteriori sorgenti luminose illuminano il viso, il rubinetto e la ceramica.
- La luce non abbaglia.

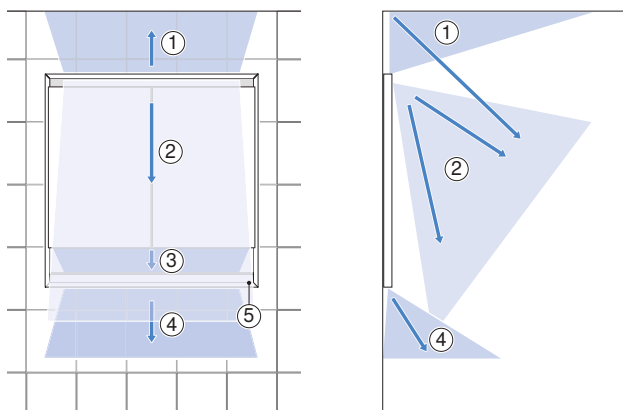


Figura 1: Mobile specchio Geberit ONE con Geberit ComfortLight e nicchia

- | | |
|---|-------------------------|
| 1 | Luca ambiente indiretta |
| 2 | Luca dello specchio |
| 3 | Luca nella nicchia |
| 4 | Luca del lavabo |
| 5 | Pannello di controllo |

Tenere presente che il proprio mobile specchio può essere dotato di una o due ante. È disponibile in cinque dimensioni diverse in alluminio anodizzato e in bianco nonché a specchio intero oppure, a scelta, con nicchia illuminata. Esistono due possibilità d'installazione: come variante a incasso – vale a dire integrato nella parete – o come soluzione esterna. Le istruzioni per l'uso comprendono tutte le informazioni relative a tutti i modelli menzionati e non presentano differenze in termini di funzionamento, ma le grafiche mostrate in queste istruzioni per l'uso possono differire dal mobile specchio acquistato.

Geberit ComfortLight

Il mobile specchio Geberit ONE si accende ogni volta con la temperatura di colore stabilita in base all'impostazione predefinita. È possibile modificare facilmente e comodamente la temperatura di colore tramite il pannello di controllo presente sul mobile specchio, tramite l'interruttore della luce dimmerabile o tramite l'app Geberit Home.

L'illuminazione è dimmerabile in continuo e può essere gestita in modo intuitivo. La luce più chiara diventa automaticamente più fredda e la luce più scura diventa automaticamente più calda. È proprio questo accoppiamento di temperatura di colore e luminosità del colore che definisce il Geberit ComfortLight.

Quattro atmosfere luminose programmate contraddistinguono il concetto di illuminazione che offre la giusta luce per ogni esigenza:

- **Luce di cortesia**

è una luce d'effetto suggestiva per la notte che illumina solo quel tanto che è necessario.

- **Lume di candela**

è una luce attenuata per utilizzare il bagno come luogo di benessere e rilassarsi.

- **Luce standard**

è la luce ottimale per tutte le situazioni quotidiane nel bagno.

- **Luce di lavoro**

è una luce luminosa, tendente al blu, per prepararsi alla giornata al mattino o per pulire il bagno. Inoltre, l'alto contenuto di blu aiuta a svegliarsi rapidamente.

Uso del prodotto

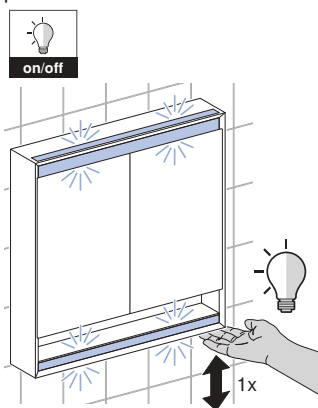
Adattamento della temperatura di colore sul pannello di controllo

Prerequisito

- Le funzioni e regolazioni del mobile specchio possono essere modificate e salvate con l'app Geberit Home.

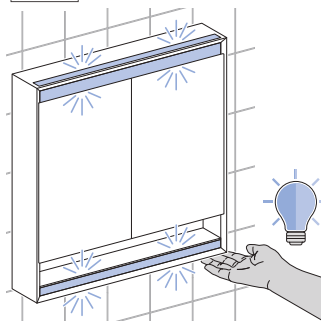
- 1 Toccare il pannello di controllo per accendere o spegnere il mobile specchio.

- ✓ Il mobile specchio si accende con la temperatura di colore definita nell'impostazione predefinita.



- 2** Tenere la mano sul pannello di controllo fino a raggiungere la temperatura di colore desiderata.
- ✓ La luce più chiara diventa automaticamente più fredda e la luce più scura diventa automaticamente più calda.

- ✓ Tenendo nuovamente la mano davanti al pannello di controllo, la luce viene smorzata automaticamente nell'altra direzione.



Ecco come configurare il prodotto con l'app

Verifica della compatibilità

Per poter utilizzare al meglio l'app Geberit è necessario uno smartphone con versione Android o iOS aggiornata. Se necessario, controllare le autorizzazioni (Bluetooth®, condivisione della posizione) e confermarle.

Download della Geberit Home App

Scaricare gratuitamente l'app Geberit Home per smartphone Android e iOS direttamente nel rispettivo App Store:

- 1** Aprire l'App Store sullo smartphone.
- 2** Inserire "Geberit Home" nella casella di ricerca.
 - ✓ L'app Geberit Home viene visualizzata.



■ GEBERIT

- 3** Scaricare l'app.
 - ✓ L'app viene scaricata e visualizzata sullo smartphone.

È possibile anche scansionare il rispettivo codice QR per scaricare l'app Geberit Home:

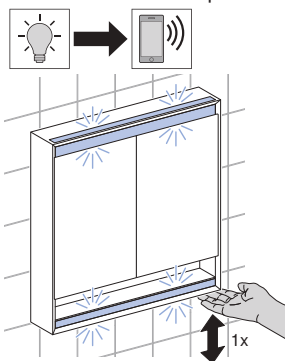
Android:

iOS:



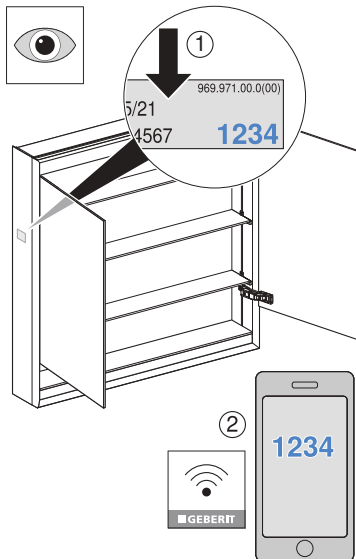
Accoppiamento del mobile specchio Geberit ONE

1 Accendere il mobile specchio.



2 Aprire l'app Geberit Home e selezionare [Impostare nuovo prodotto].

3 Leggere il Pairing Secret sull'adesivo all'interno del mobile specchio e digitarlo nel campo di input quando richiesto.



Utilizzo dell'app Geberit Home

L'app Geberit Home comunica tramite un'interfaccia Bluetooth® con il prodotto Geberit.

Tramite l'app Geberit Home si possono eseguire le funzioni e le regolazioni seguenti:

- Modalità di illuminazione – selezionare le atmosfere luminose:
 - Accendere la luce di cortesia.
 - Accendere il lume di candela.
 - Accendere la luce standard.
 - Accendere la luce di lavoro.
- Regolazioni
 - Adattare e salvare le regolazioni di base della luminosità.
 - Regolare le temporizzazioni per le atmosfere luminose.
- Servizio clienti Geberit
 - Entrare in contatto con il servizio clienti Geberit.
- Aggiornamento del software
 - Aggiornamento del firmware.

Tramite l'app Geberit Home si possono richiamare le informazioni seguenti:

- Istruzioni per l'uso
 - Visualizzare le istruzioni per l'uso.

Risoluzione dei guasti

Eliminazione dei malfunzionamenti

La seguente tabella offre un valido contributo alla ricerca guasti quando non è possibile utilizzare funzioni del mobile specchio.

Descrizione del problema	Causa	Eliminazione degli errori
L'app Geberit Home non funziona.	Mancano le autorizzazioni (Bluetooth®, sede).	<ul style="list-style-type: none"> ▶ Verificare le regolazioni. ▶ Cancellare l'app e reinstallarla. Accettare le condizioni generali di utilizzo alla prima apertura.

Istruzioni di manutenzione

Avete scelto un prodotto dotato di una superficie di elevata qualità. Osservare le seguenti istruzioni per la manutenzione.

Il costruttore declina ogni responsabilità per danni al prodotto provocati da pulizia e manutenzione errate.

Istruzioni generali per la manutenzione

- Non utilizzare prodotti per la pulizia che contengano cloro o acido, oppure che siano corrosivi.
- Non utilizzare prodotti per la pulizia abrasivi.
- Per la pulizia non utilizzare oggetti affilati o appuntiti.
- Assicurarsi che nel bagno ci sia un'efficiente aerazione e una temperatura ambiente adeguata.
- Proteggere la superficie dallo sbiadimento per esposizione eccessiva alla luce e al sole.

Istruzioni per la manutenzione di superfici degli specchi

Per la pulizia delle superfici degli specchi, osservare quanto segue:

- Utilizzare pelle di daino o un panno morbido privo di pelucchi.
- Rimuovere immediatamente le gocce dagli angoli delle superfici degli specchi.

Pulizia delle superfici

- 1** Pulire le superfici. A tale scopo rispettare le istruzioni per la manutenzione corrispondenti.
- 2** Asciugare le superfici con un panno morbido privo di pelucchi.

Istruzioni per la manutenzione dei moduli delle prese elettriche

Per la pulizia dei moduli delle prese elettriche, osservare quanto segue:

- Utilizzare prodotti per la pulizia liquidi e delicati e acqua.
- Utilizzare un panno morbido privo di pelucchi.

Pulizia della superficie



AVVERTENZA

Pericolo di morte per scossa elettrica

Una pulizia non appropriata può provocare gravi lesioni o la morte.

- ▶ Prima della pulizia, interrompere l'alimentazione elettrica.
- ▶ Lasciare asciugare completamente tutte le superfici prima di riaccendere l'alimentazione elettrica.

1 Pulire le superfici. A tale scopo rispettare le istruzioni per la manutenzione corrispondenti.

2 Asciugare le superfici con un panno morbido privo di pelucchi.

Smaltimento

Smaltimento degli apparecchi elettrici ed elettronici usati



Il simbolo del bidone dell'immondizia su ruote con una croce sopra indica che i Rifiuti da Apparecchiature Elettriche ed Elettroniche (RAEE) non vanno smaltiti nella raccolta indifferenziata, ma conferiti nella raccolta differenziata. Gli utenti finali sono legalmente obbligati a riconsegnare le vecchie apparecchiature ai centri di raccolta pubblici, al rivenditore o a Geberit perché vengano smaltite. Molti rivenditori di apparecchiature elettriche ed elettroniche sono obbligati a ritirare gratuitamente i RAEE. Per la restituzione a Geberit è necessario contattare la società di vendita o di assistenza responsabile.

Le batterie e gli accumulatori usati che non sono racchiusi nel vecchio apparecchio, nonché le lampade che possono essere rimosse dall'apparecchio vecchio senza essere distrutte, devono essere separati dal vecchio apparecchio prima di essere consegnati a un centro di smaltimento.

Se nell'apparecchio vecchio sono memorizzati dati personali, gli utenti finali sono responsabili della loro eliminazione prima della consegna a un centro di smaltimento.

Voor uw veiligheid

Voor wie is het product geschikt?

De Geberit ONE spiegelkast is in zijn functie voor alle leeftijdsgroepen geschikt. Kinderen moeten de omgang en bediening bij het eerste gebruik getoond worden.

Hoe moet het product worden gebruikt?

Het product is voor de volgende toepassingsgebieden geschikt:

- installatie in de badkamer binnenshuis binnen de gespecificeerde beschermingsgraad
- bewaren van cosmetische en hygiënische artikelen
- aanpassing van lichtomstandigheden in badkamers

Onjuist gebruik

Bij onjuist gebruik kan Geberit niet aansprakelijk worden gesteld voor de gevolgen.

Veiligheidsinstructies

Nalatigheid bij het opvolgen van de veiligheidsinstructies en aanwijzingen kan letsel tot gevolg hebben.

- Vóór gebruik alle veiligheidsinstructies en aanwijzingen van de productinformatie lezen en in acht nemen.
- Alle veiligheidsinstructies en productinformatie voor toekomstig gebruik bewaren.
- Bediening, verzorging en onderhoud mogen door de gebruiker slechts worden uitgevoerd voor zover in deze gebruiksaanwijzing beschreven.
- Geen veranderingen aan het product aanbrengen of toevoegingen installeren.
- De lichtbron van deze lamp mag alleen worden vervangen door de fabrikant of een door de fabrikant aangewezen servicemonteur of een vergelijkbaar gekwalificeerd persoon.

Technische gegevens

Nominale spanning	230 V AC
Netfrequentie	50 Hz
Lichtkleur	4200K
Beschermingsgraad	IP44
Beschermingsklasse	I
Stekkertype contactdoos Europa	CEE 7/16 (Eurostekker)
Stekkertype contactdoos Zwitserland	SEV T13
Stekkertype contactdoos Groot-Brittannië	BS 4573
Netspanning contactdoos	230 V AC
Energie-efficiëntieklasse lichtbronnen	E
Frequentiebereik	2400–2483,5 MHz
Maximaal uitgangsvermogen	4 dBm
Communicatieprotocol lichtregeling	DALI-2

Stopcontact gebruiken

Het interne contactdoos is geschikt voor scheerapparaten, haardrogers en soortgelijke apparaten.

Er mogen alleen apparaten met een netspanning binnen de netspanning van de contactdoos worden ingestoken. Het stekkertype moet overeenkomen met het type contactdoos.

Vereenvoudigde EU-conformiteitsverklaring

Hierbij verklaart Geberit International AG, dat het type radioapparatuur Geberit ONE spiegelkast met netvoeding conform is met de richtlijn 2014/53/EU.

De volledige tekst van de EU-conformiteitsverklaring kan worden geraadpleegd op de volgende internetadressen: <https://doc.geberit.com/970430000.pdf> en <https://doc.geberit.com/971171000.pdf>

Communicatieprotocol voor lichtregeling (DALI-2)

De Geberit ONE spiegelkast heeft een interface voor aansluiting op een gebouwbeheersysteem voor lichtregeling. De Geberit ONE spiegelkast voldoet aan de eisen van IEC 62386-101, IEC 62386-102, IEC 62386-103 en IEC 62386-207.

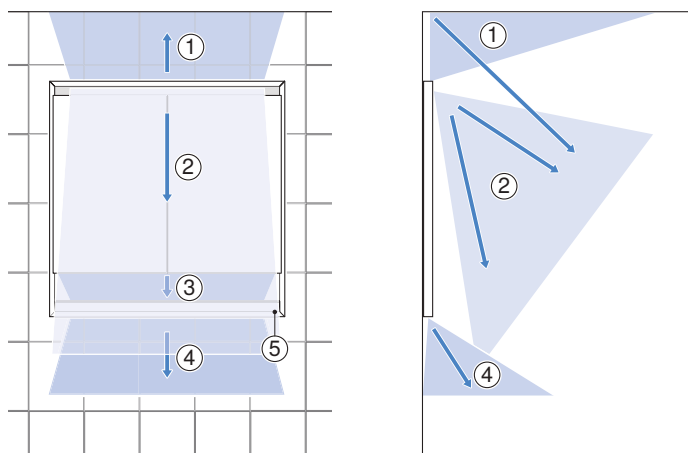
Leer het product kennen

Het product in één oogopslag

De Geberit ComfortLight is zodanig ontworpen, dat spiegelbeeld, wastafel en ruimte door vier in de Geberit ONE spiegelkast geïntegreerde lichtbronnen in scène worden gezet.

De lichtbronnen genereren geschikte en geharmoniseerde verlichtingsomstandigheden voor elke situatie:

- De badkamer is plastisch, vriendelijk en royaal verlicht.
- De Geberit ONE spiegelkast toont een authentiek verlicht, natuurlijk spiegelbeeld.
- Om een natuurlijk licht te creëren, verlicht de Geberit ONE spiegelkast de wastafelopstelling en de ruimte ook indirect via het plafond.
- Verdere lichtbronnen verlichten het gezicht, de kraan en het keramiek.
- Het licht verblindt niet.



Afbeelding 1: Geberit ONE spiegelkast met Geberit ComfortLight en met nis

- | | |
|---|----------------------|
| 1 | Indirect ruimtelicht |
| 2 | Spiegellicht |
| 3 | Nislicht |
| 4 | Wastafellicht |
| 5 | Bedieningspaneel |

Houd er rekening mee, dat uw spiegelkast één of twee deuren kan hebben. Hij is verkrijgbaar in vijf verschillende afmetingen in geanodiseerd aluminium en in wit, alsook volledig spiegellend of met optionele verlichte nis. Er zijn twee installatiemogelijkheden: als inbouwvariant – d.w.z. geïntegreerd in de wand – of als opbouwoplossing. De gebruiksaanwijzing bevat alle informatie voor alle genoemde varianten en wijkt qua bediening niet af, maar de in deze gebruiksaanwijzing afgebeelde afbeeldingen kunnen afwijken van de door u gekochte spiegelkast.

NL Geberit ComfortLight

De Geberit ONE spiegelkast schakelt altijd met de volgens de fabrieksinstelling vastgelegde kleurtemperatuur in. De kleurtemperatuur verandert u eenvoudig en gemakkelijk via het bedieningspaneel aan de spiegelkast, via de dimbare lichtschakelaar of via de Geberit Home app.

De lichtregeling kan traploos worden gedimd en intuïtief worden bediend. Lichter licht wordt automatisch koeler, en donkerder licht wordt automatisch warmer. Precies deze koppeling van kleurtemperatuur met de -helderheid definieert de Geberit ComfortLight.

Vier geprogrammeerde lightsferen kenmerken het verlichtingsconcept, dat voor elke behoefte het juiste licht biedt:

- **Oriëntatielicht**

is een sfeervolle accentverlichting voor de nacht die net zo helder is ingesteld als nodig is.

- **Kaarslicht**

is gedempt licht om de badkamer te gebruiken als een wellnessplaats en om te ontspannen.

- **Standaardlicht**

is het optimale licht voor alle dagelijkse situaties in de badkamer.

- **Werklicht**

is een helder, eerder blauw licht om je 's morgens klaar te maken voor de dag of om de badkamer schoon te maken. Bovendien helpt het hoge blauwgehalte om snel fit te worden.

Zo bedient u het product

Kleurtemperatuur op het bedieningspaneel aanpassen

Voorwaarde

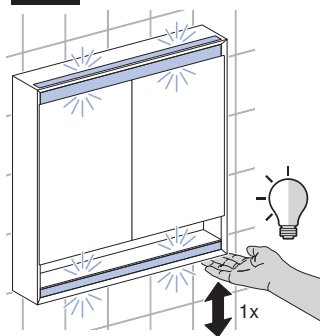
- De functies en instellingen van de spiegelkast kunnen met de Geberit Home App veranderd en opgeslagen worden.

- 1 Tik op het bedieningspaneel om de spiegelkast aan of uit te zetten.

- ✓ De spiegelkast schakelt in met de kleurtemperatuur die ingesteld is volgens de fabrieksinstelling.

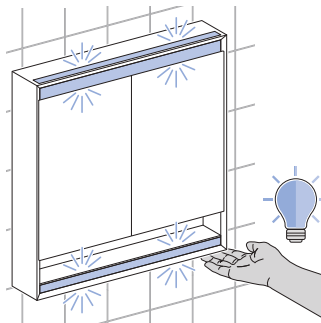


on/off



- 2** Houd uw hand zo lang op het bedieningspaneel tot de gewenste kleurtemperatuur is bereikt.
- ✓ Lichter licht wordt automatisch koeler, en donkerder licht wordt automatisch warmer.

- ✓ Als u uw hand weer op het bedieningspaneel houdt, wordt het licht traploos in de andere richting gedimd.



Zo configureert u het product met de app

Compatibiliteit controleren

Om de Geberit app ten volle te kunnen gebruiken, hebt u een smartphone met een actuele Android- of iOS-versie nodig. Controleer indien nodig de machtigingen (Bluetooth®, locatie vrijgeven) en bevestig deze.

Geberit Home app downloaden

Download de Geberit Home app voor Android- en iOS-smartphones direct in de desbetreffende App Store kosteloos:

- 1 Open de App Store op uw smartphone.
- 2 Voer „Geberit Home“ in het zoekveld in.
 - ✓ De Geberit Home app wordt weergegeven.



■ GEBERIT

- 3 Download de app.
 - ✓ De app wordt gedownload en op uw smartphone weergegeven.

U kunt ook de desbetreffende QR-code scannen, om de Geberit Home app te downloaden:

Android:

iOS:



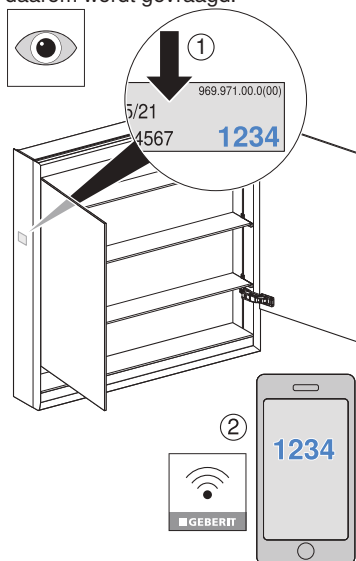
NL Geberit ONE spiegelkast koppelen

1 Schakel de spiegelkast in.



2 Open de Geberit Home app en selecteer [Nieuw product instellen].

3 Lees het Pairing Secret van de sticker aan de binnenkant van de spiegelkast en voer het in het invoerveld in de app in, wanneer daarom wordt gevraagd.



Geberit Home app gebruiken

De Geberit Home app communiceert via een Bluetooth®-interface met het Geberit product.

Volgende functies en instellingen kunt u via de Geberit Home app uitvoeren:

- Lichtmodus – lichtsferen selecteren:
 - Oriëntatielicht inschakelen.
 - Kaarslicht inschakelen.
 - Standaardlicht inschakelen.
 - Werklicht inschakelen.
- Instellingen
 - Basisinstelling voor de helderheid aanpassen en opslaan.
 - Tijdschakelingen voor lichtsferen instellen.
- Geberit servicedienst
 - Contact met Geberit servicedienst opnemen.
- Software-update
 - Firmware bijwerken.

Volgende informatie kunt u via de Geberit Home app oproepen:

- Gebruiksaanwijzing
 - Gebruiksaanwijzing weergeven.

Zo verhelpt u storingen

Storingen verhelpen

De volgende tabel helpt u bij de foutopsporing, wanneer u functies van de spiegelkast niet kunt gebruiken.

Probleembeschrijving	Oorzaak	Storingen verhelpen
Geberit Home app functioneert niet.	Bevoegdheden (Bluetooth®, locatie) ontbreken.	<ul style="list-style-type: none"> ▶ Controleer de instellingen. ▶ Verwijder de app en installeer hem opnieuw. Accepteer de algemene gebruikersvoorwaarden bij de eerste keer openen.

Verzorgingshandleiding

U heeft gekozen voor een product met een hoogwaardig oppervlak. Neem de volgende verzorgingsaanwijzingen in acht.

De fabrikant aanvaardt geen aansprakelijkheid voor productschade die door verkeerde verzorging en hantering ontstaat.

Algemene onderhoudsinstructies

- Gebruik geen chloorhoudende, zuurhoudende of bijtende reinigingsmiddelen.
- Gebruik geen schurende reinigingsmiddelen.
- Gebruik voor de reiniging geen scherpe of puntige voorwerpen.
- Zorg voor een efficiënte beluchting en adequate kamertemperatuur in uw badkamer.
- Bescherm het oppervlak tegen verbleken door extreme blootstelling aan licht en zon.

Onderhoudsinstructies voor spiegeloppervlakken

Neem het volgende bij de reiniging van spiegeloppervlakken in acht:

- Gebruik een vochtige zeem of een zachte, pluisvrije doek.
- Verwijder onmiddellijk druppels van randen van de spiegeloppervlakken.

Oppervlakken reinigen

- 1 Reinig de oppervlakken. Neem hiervoor de desbetreffende verzorgingsaanwijzingen in acht.

- 2 Droog de oppervlakken vervolgens met een zachte, pluisvrije doek af.

NL Onderhoudsinstructies voor stopcontactelementen

Neem bij de reiniging van stopcontactelementen het volgende in acht:

- Gebruik alleen vloeibare, milde reinigingsmiddelen en water.
- Gebruik een zachte, pluïsvrije doek.

Oppervlak reinigen



WAARSCHUWING

Levensgevaar door elektrische schok

Ondeskundige reiniging kan ernstig letsel en de dood tot gevolg hebben.

- ▶ Vóór de reiniging de stroomvoorziening onderbreken.
- ▶ Laat alle oppervlakken volledig drogen voordat de stroomvoorziening weer mag worden ingeschakeld.

- 1 Reinig de oppervlakken. Neem hiervoor de desbetreffende verzorgingsaanwijzingen in acht.
- 2 Droog de oppervlakken vervolgens met een zachte, pluïsvrije doek af.

Afvoer

Afvoer van afgedankte elektrische en elektronische apparatuur



Het symbool van de doorgekruiste afvalbak op wielen betekent dat afgedankte elektrische en elektronische apparatuur niet samen met het restafval mag worden verwijderd, maar gescheiden moet worden afgevoerd. Eindgebruikers zijn wettelijk verplicht oude apparaten in te leveren bij openbare afvalverwijderingsinstanties, bij distributeurs of bij Geberit voor correcte afvoer. Veel distributeurs van elektrische en elektronische apparatuur zijn verplicht afgedankte elektrische en elektronische apparatuur kosteloos terug te nemen. Neem voor een retourzending naar Geberit contact op met het verantwoordelijke verkoop- of servicebedrijf.

Gebruikte batterijen en accu's die niet in het oude apparaat zijn ingesloten, alsmede lampen die uit het oude apparaat kunnen worden verwijderd zonder te worden vernietigd, moeten van het oude apparaat worden gescheiden alvorens het bij een afvalverwijderingspunt in te leveren.

Als op het oude apparaat persoonsgegevens zijn opgeslagen, zijn de eindgebruikers zelf verantwoordelijk voor het wissen ervan voordat zij het apparaat bij een afvalverwijderingspunt inleveren.

Para su seguridad

¿A quién está destinado el producto?

El armario con espejo Geberit ONE es adecuado en su función para todos los grupos de edad. Se debe enseñar a los niños a usarlo y manejarlo durante la primera utilización.

¿Cómo debe utilizarse el producto?

El producto es apropiado para las siguientes aplicaciones:

- instalación en el interior del baño cumpliendo el grado de protección especificado
- almacenamiento de los artículos de cosmética e higiene
- adaptación de las condiciones lumínicas en los baños

Aplicación indebida

Geberit no se hace responsable de las consecuencias que pueda tener una aplicación indebida.

Indicaciones de seguridad

Si no se respetan las normas de seguridad e indicaciones pueden producirse lesiones.

- Antes de usar, leer y tener en cuenta las normas de seguridad e indicaciones incluidas en los documentos informativos del producto.
- Guardar todas las normas de seguridad e informaciones sobre el producto para el futuro.
- El usuario solo podrá realizar el manejo, el cuidado y el mantenimiento de la forma en que se describe en las presentes instrucciones de uso.
- No realizar modificaciones ni instalaciones suplementarias en el producto.
- Solamente el fabricante, un técnico de servicio que él mismo designe o una persona capacitada puede sustituir la fuente de luz.

Información técnica

Tensión nominal	230 V CA
Frecuencia de red	50 Hz
Color de la luz	4200 K
Grado de protección	IP44
Clase de protección	I
Tipo de conector de salida de corriente Europa	CEE 7/16 (Europlug)
Tipo de conector de salida de corriente Suiza	SEV T13
Tipo de conector de salida de corriente Gran Bretaña	BS 4573
Tensión de red de la salida de corriente	230 V CA
Clase de eficiencia energética de las fuentes de luz	E
Rango de frecuencia	2400–2483,5 MHz
Potencia máxima de salida	4 dBm
Protocolo de comunicación para el control de la iluminación	DALI-2

Utilización de la salida de corriente

La salida de corriente interna es apta para máquinas de afeitado, secadores de pelo y otros equipos semejantes.

Solo está permitido enchufar dispositivos con una tensión de red dentro de la tensión de red de la salida de corriente. El tipo de conector debe coincidir con la salida de corriente.

Declaración UE de conformidad simplificada

Por la presente, Geberit International AG declara que el tipo de equipo radioeléctrico armario con espejo Geberit ONE con servicio de red es conforme con la Directiva 2014/53/UE.

El texto completo de la declaración de conformidad UE está disponible en las siguientes direcciones de Internet: <https://doc.geberit.com/970430000.pdf> y <https://doc.geberit.com/971171000.pdf>

Protocolo de comunicación para el control de la iluminación (DALI-2)

El armario con espejo Geberit ONE dispone de una interfaz para la conexión a un sistema de gestión de edificios con fines de control de la iluminación. El armario con espejo Geberit ONE cumple los requisitos de las normas IEC 62386-101, IEC 62386-102, IEC 62386-103 y IEC 62386-207.

Conozca el producto

El producto de un vistazo

La Geberit ComfortLight está diseñada de forma que ilumina toda la imagen reflejada en el espejo, el lavabo y la habitación mediante cuatro fuentes de luz integradas en el armario con espejo Geberit ONE.

Las fuentes de luz permiten generar condiciones de iluminación uniformes y adecuadas para cada situación:

- Esta iluminación nítida le aporta al baño un toque acogedor y espacioso.
- La imagen reflejada en el espejo del armario con espejo Geberit ONE se verá bien iluminada y natural.
- Para crear luz natural, el armario con espejo Geberit ONE también ilumina el lavabo y la habitación indirectamente a través del techo.
- Otras fuentes de luz iluminan la cara, el grifo electrónico y la cerámica sanitaria.
- La luz no deslumbra.

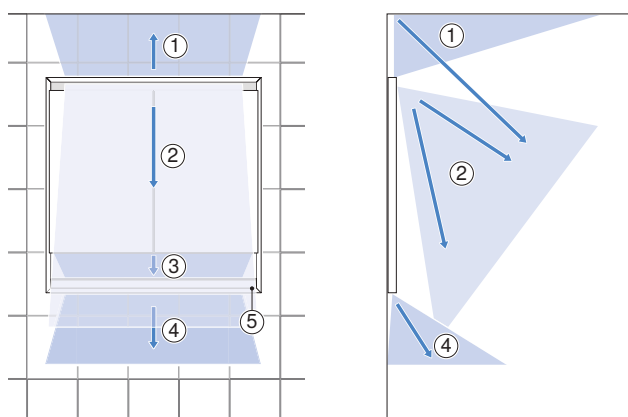


Figura 1: Armario con espejo Geberit ONE con Geberit ComfortLight y con nicho

- | | |
|---|------------------------|
| 1 | Luz interior indirecta |
| 2 | Luz del espejo |
| 3 | Luz del nicho |
| 4 | Luz del lavabo |
| 5 | Panel de control |

Tenga en cuenta que su armario con espejo puede tener una o dos puertas. Está disponible en cinco tamaños diferentes en aluminio anodizado y en blanco, así como con espejo completo o con nicho iluminado opcional. Puede instalarse de dos formas: como variante empotrada —es decir, integrada en la pared— o como solución en montaje visto. Las instrucciones de uso incluyen toda la información para las diferentes variantes mencionadas y no difieren en el manejo, pero los gráficos mostrados en estas instrucciones de uso pueden diferir del armario con espejo que ha adquirido.

ES Geberit ComfortLight

El armario con espejo Geberit ONE se enciende siempre con la temperatura del color ajustada de fábrica. Puede cambiar la temperatura del color fácil y cómodamente a través del panel de control del armario con espejo, mediante el interruptor de luz regulable o a través de la aplicación Geberit Home.

El control de luz puede regularse de forma continua y su manejo es muy intuitivo. La luz más clara se enfría automáticamente y la luz más oscura se calienta automáticamente. Es precisamente esta conexión de la temperatura con la luminosidad del color lo que define la Geberit ComfortLight.

El concepto de iluminación se caracteriza por cuatro ambientes de iluminación programados, que ofrecen la luz adecuada para cada necesidad:

- **Luz de orientación**

Es una luz de realce atmosférica para la noche, ajustada a la intensidad necesaria.

- **Luz de velas**

Es una luz tenue para utilizar el baño en sus momentos de bienestar y relajación.

- **Luz estándar**

Es la luz óptima para cualquier situación cotidiana en el baño.

- **Luz de trabajo**

Es una luz brillante, más bien azul, para prepararse por la mañana o para limpiar el baño. Además, el alto tono azul ayuda a levantarle el ánimo rápidamente.

Cómo manejar el producto

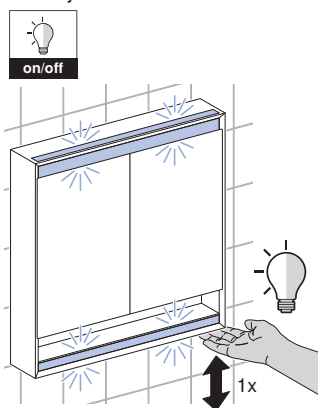
Ajuste de la temperatura del color en el panel de control

Prerrequisito

- Las funciones y los ajustes del armario con espejo pueden modificarse y guardarse con la aplicación Geberit Home.

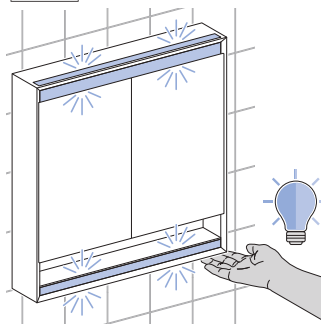
- 1 Toque el panel de control para encender o apagar el armario con espejo.

- ✓ El armario con espejo se enciende con la temperatura del color ajustada de fábrica.



- 2** Mantenga la mano en el panel de control hasta alcanzar la temperatura del color deseada.
- ✓ La luz más clara se enfría automáticamente y la luz más oscura se calienta automáticamente.

- ✓ Si vuelve a poner la mano en el panel de control, la luz se atenúa poco a poco en la otra dirección.



Configuración del producto con la aplicación

Comprobación de compatibilidad

Para que pueda hacer uso de todas las funciones de la aplicación Geberit, necesita un smartphone con una versión Android o iOS actual. Si es necesario, compruebe los permisos (Bluetooth® y ubicación) y confírmelos.

Descarga de la aplicación Geberit Home

Descargue la aplicación Geberit Home de forma gratuita para smartphones de Android e iOS directamente en la App Store correspondiente:

- 1** Abra la App Store de su Smartphone.
- 2** Introduzca «Geberit Home» en el campo de búsqueda.
 - ✓ Se muestra la aplicación Geberit Home.



■ GEBERIT

- 3** Descargue la app.
 - ✓ La app se descarga y se muestra en su smartphone.

También puede escanear el correspondiente código QR para descargar la aplicación Geberit Home:

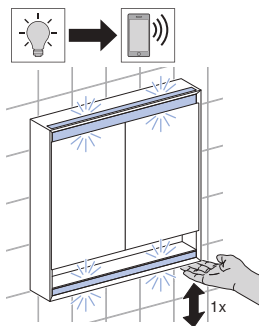
Android:

iOS:



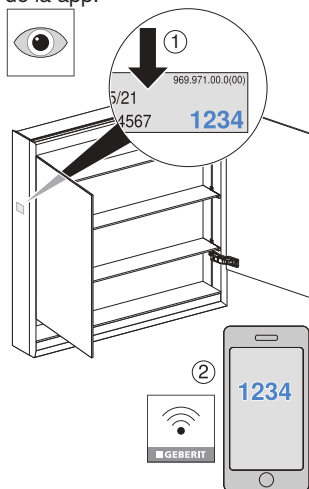
ES Vinculación del armario con espejo con Geberit ONE

1 Encender el armario con espejo.



2 Abrir la app Geberit Home y seleccionar [Configurar nuevo producto].

3 Consultar el código secreto del adhesivo situado en el interior del armario con espejo e introducirlo en el campo obligatorio correspondiente de la app.



Uso de la aplicación Geberit Home

La aplicación Geberit Home usa una interfaz Bluetooth® para comunicarse con el producto Geberit.

Puede ejecutar los siguientes ajustes y funciones a través de la aplicación Geberit Home:

- Modo de luz: seleccionar ambientes de iluminación:
 - Encender la luz de orientación.
 - Encender la luz de velas.
 - Encender la luz estándar.
 - Encender la luz de trabajo.
- Ajustes
 - Configurar y guardar los ajustes básicos de brillo.
 - Establecer temporizadores para los ambientes de iluminación.
- Servicio posventa Geberit
 - Ponerse en contacto con el servicio posventa Geberit.
- Actualización de software
 - Actualizar el firmware.

Puede acceder a la siguiente información a través de la aplicación Geberit Home:

- Instrucciones de uso
 - Mostrar las instrucciones de uso.

Cómo reparar los fallos

Solución de fallos

La siguiente tabla sirve de ayuda para la búsqueda de errores cuando no pueda usar algunas funciones del armario con espejo.

Descripción del problema	Causa	Solución de errores
La aplicación Geberit Home no funciona.	Faltan los permisos (Bluetooth® y ubicación).	<ul style="list-style-type: none"> ▶ Compruebe los ajustes. ▶ Desinstale la aplicación y vuelva a instalarla. Acepte las condiciones generales de uso al abrirla por primera vez.

Instrucciones de cuidado

Ha elegido un producto con una superficie de alta calidad. Tenga en cuenta las siguientes instrucciones para el cuidado.

El fabricante no se hace responsable de los daños sufridos en el producto por un cuidado y manipulación incorrectos del mismo.

Instrucciones de cuidado generales

- No utilice agentes limpiadores que contengan cloro o ácido ni sustancias cáusticas.
- No utilice agentes limpiadores corrosivos ni abrasivos.
- No utilice objetos corrosivos o afilados para la limpieza.
- Asegúrese de contar con una ventilación eficiente y una temperatura ambiente adecuada en su baño.
- Proteja las superficies de la decoloración causada por una exposición extrema a la luz y al sol.

Instrucción de cuidado para las superficies de espejo

Tenga en cuenta las siguientes indicaciones durante la limpieza de las superficies de los espejos:

- Utilice una bayeta húmeda o un paño suave que no suelte pelusas.
- Retire las gotas de los bordes de las superficies de los espejos inmediatamente.

Limpieza de las superficies

1 Limpie las superficies. Respete las instrucciones para el cuidado correspondientes.

2 Seque las superficies con un paño suave que no suelte pelusas.

ES Instrucciones de mantenimiento de los elementos de la salida de corriente

Tenga en cuenta las siguientes indicaciones durante la limpieza de los elementos de la salida de corriente:

- Utilice agentes limpiadores líquidos suaves y agua.
- Utilice un paño suave que no suelte pelusas.

Limpieza de la superficie



ADVERTENCIA

Peligro de muerte por descarga eléctrica

Una limpieza inadecuada puede causar lesiones graves o la muerte.

- ▶ Antes de la limpieza, desconectar la alimentación.
- ▶ Secar todas las superficies por completo antes de volver a conectar la alimentación.

1 Limpie las superficies. Respete las correspondientes instrucciones de mantenimiento.

2 Seque las superficies con un paño suave que no suelte pelusas.

Eliminación de desechos

Eliminación de residuos de aparatos eléctricos y electrónicos



El símbolo del cubo de basura con ruedas tachado significa que los residuos de aparatos eléctricos y electrónicos no deben eliminarse con los residuos de la basura doméstica, sino que deben eliminarse por separado. Los usuarios finales están legalmente obligados a devolver los aparatos usados a las autoridades públicas de eliminación de residuos, a los distribuidores o a Geberit para su correcta eliminación. Muchos distribuidores de aparatos eléctricos y electrónicos están obligados a recoger gratuitamente los residuos de aparatos eléctricos y electrónicos. Para una devolución a Geberit, póngase en contacto con la empresa de distribución o de servicios responsable.

Las baterías y los acumuladores usados que no estén encerrados en el aparato usado, así como las lámparas que puedan extraerse del aparato usado sin dañarlas, deben separarse del aparato usado antes de entregarlo a un punto de eliminación.

Si se almacenan datos personales en el aparato usado, los propios usuarios finales son los responsables de borrarlos antes de entregarlos a un punto de eliminación.

Para sua segurança

Este produto é adequado para quem?

Em termos de função, o móvel com espelho Geberit ONE é adequado para todas as faixas etárias. As crianças devem ser instruídas quanto à operação e ao manuseamento aquando da primeira utilização.

Como deve ser utilizado o produto?

O produto destina-se às seguintes aplicações:

- Instalação na casa de banho em espaços interiores dentro do nível de proteção especificado
- Armazenamento de produtos de cosmética e higiene
- Adaptação das condições de iluminação nas casas de banho

Aplicação inadequada

Em caso de aplicação inadequada, a Geberit não assume qualquer responsabilidade pelas consequências.

Instruções de segurança

Qualquer negligência no cumprimento das instruções e indicações de segurança pode levar a ferimentos.

- Antes da utilização, ler e ter em atenção todas as indicações de segurança e instruções constantes das informações sobre o produto.
- Guardar todas as indicações de segurança e informações sobre o produto para uso futuro.
- O utilizador só está autorizado a operar e a efetuar os trabalhos de cuidado e manutenção da forma descrita nas presentes instruções de utilização.
- Não são permitidas alterações nem instalações adicionais no produto.
- A fonte de luz desta luminária só pode ser substituída pelo fabricante ou por um técnico de serviço de assistência por ele designado, ou por uma pessoa com qualificação comparável.

Dados técnicos

Voltagem nominal	230 V AC
Frequência da rede	50 Hz
Cor da luz	4200 K
Nível de proteção	IP44
Classe de proteção	I
Tipo de ficha, tomada Europa	CEE 7/16 (ficha Europa)
Tipo de ficha, tomada Suíça	SEV T13
Tipo de ficha, tomada Grã-Bretanha	BS 4573
Voltagem de alimentação da tomada	230 V AC
Classe de eficiência energética das fontes de luz	E
Intervalo de frequência	2400–2483,5 MHz
Potência de saída máxima	4 dBm
Protocolo de comunicação do controlo de iluminação	DALI-2

Utilizar a tomada

A tomada interna destina-se a máquinas de barbear, secadores de cabelo e aparelhos semelhantes.

Devem apenas ser ligados aparelhos com voltagem de alimentação adequada à tomada. O tipo de ficha deve corresponder à tomada.

Declaração UE de conformidade simplificada

Pelo presente, a Geberit International AG declara que o tipo de equipamento de rádio móvel com espelho Geberit ONE com alimentação elétrica cumpre a Diretiva 2014/53/UE.

O texto integral da declaração de conformidade UE está disponível nos seguintes endereços de Internet: <https://doc.geberit.com/970430000.pdf> e <https://doc.geberit.com/971171000.pdf>

Protocolo de comunicação para o controlo da luz (DALI-2)

O móvel com espelho Geberit ONE dispõe de uma interface para a ligação a uma central de controlo para o controlo da luz. O móvel com espelho Geberit ONE cumpre os requisitos de acordo com as normas IEC 62386-101, IEC 62386-102, IEC 62386-103 e IEC 62386-207.

Familiarize-se com o produto

Descrição rápida do produto

A Geberit ComfortLight foi concebida para que o reflexo, o lavatório e a divisão sejam iluminados por quatro fontes de luz integradas no móvel com espelho Geberit ONE.

As fontes de luz permitem gerar condições de iluminação harmonizadas e adequadas para cada situação:

- A casa de banho é iluminada de forma tridimensional, acolhedora e generosa.
- O móvel com espelho Geberit ONE apresenta um reflexo natural e com iluminação realista.
- Para criar uma luz natural, o móvel com espelho Geberit ONE também ilumina indiretamente o lavatório e a divisão através do teto.
- Outras fontes de luz iluminam o rosto, a torneira e a cerâmica.
- A luz não ofusca.

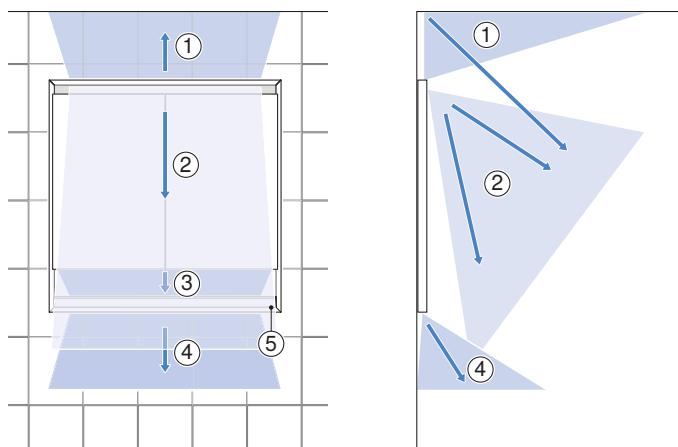


Figura 1: Móvel com espelho Geberit ONE com Geberit ComfortLight e com nicho

- | | |
|---|-------------------------|
| 1 | Luz indireta da divisão |
| 2 | Luz do espelho |
| 3 | Luz do nicho |
| 4 | Luz do lavatório |
| 5 | Painel de comando |

Tenha em atenção que o seu móvel com espelho pode ter uma ou duas portas. O produto está disponível em cinco tamanhos diferentes, em alumínio anodizado e em branco, bem como totalmente espelhado, ou com um nicho iluminado opcional. Existem duas possibilidades de instalação: como variante de instalação embutida (ou seja, integrado na parede), ou como solução de instalação à vista. As instruções de utilização incluem todas as informações para todas as variantes abordadas e não estabelecem distinções quanto ao funcionamento, mas as imagens apresentadas nestas instruções de utilização podem diferir do móvel com espelho que adquiriu.

PT Geberit ComfortLight

O móvel com espelho Geberit ONE é sempre ligado com a temperatura de cor estabelecida de acordo com as definições de fábrica. Pode alterar a temperatura de cor de forma fácil e prática através do painel de comando no móvel com espelho, através do interruptor de luz regulável, ou através da aplicação Geberit Home.

O controlo da luz permite uma regulação contínua e uma operação intuitiva. A luz mais clara torna-se automaticamente mais fria e a luz mais escura torna-se automaticamente mais quente. Esta relação entre a temperatura de cor e a luminosidade é definida pela Geberit ComfortLight.

O conceito de iluminação é caracterizado por quatro modos de luz programados que asseguram a luz certa para cada necessidade:

- **Luz de orientação**

Uma luz que cria a atmosfera perfeita para a noite, com a luminosidade estritamente necessária.

- **Luz das velas**

Uma luz mais suave, para poder utilizar a casa de banho como um local de bem-estar e relaxamento.

- **Luz normal**

A luz ideal para todas as situações quotidianas na casa de banho.

- **Luz de trabalho**

Uma luz com bastante luminosidade, mais azul, para que se possa preparar para o seu dia logo de manhã, ou limpar a casa de banho. Além disso, o elevado teor de luz azul contribui para acordar rapidamente.

Como operar o produto

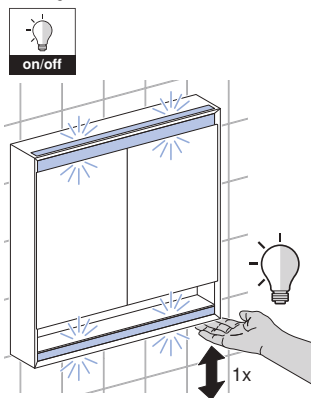
Ajustar a temperatura de cor no painel de comando

Pré-requisito

- É possível utilizar a aplicação Geberit Home para alterar e guardar as funções e definições do móvel com espelho.

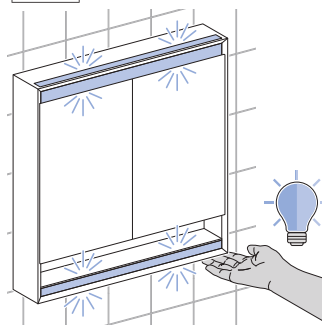
- 1 Toque no painel de comando para ligar ou desligar o móvel com espelho.

- ✓ O móvel com espelho é ligado com a temperatura de cor estabelecida de acordo com as definições de fábrica.



- 2** Mantenha a mão no painel de comando até que seja atingida a temperatura de cor pretendida.
- ✓ A luz mais clara torna-se automaticamente mais fria e a luz mais escura torna-se automaticamente mais quente.

- ✓ Se voltar a colocar a mão no painel de comando, a luz diminui continuamente na outra direção.



Configurar o produto com a aplicação

Verificar a compatibilidade

Para que possa utilizar plenamente a aplicação Geberit, necessita de um smartphone com uma versão Android ou iOS atual. Se necessário, verifique as permissões (Bluetooth®, partilha de localização) e confirme-as.

Descarregar a aplicação Geberit Home

Descarregue gratuitamente a aplicação Geberit Home para smartphones Android e iOS diretamente na respetiva App Store:

- 1** Abra a App Store no seu smartphone.
- 2** Introduza “Geberit Home” no campo de pesquisa.
- ✓ A aplicação Geberit Home é apresentada.



■ GEBERIT

- 3** Descarregue a aplicação.
- ✓ A aplicação é descarregada e exibida no seu smartphone.

Também pode ler o respetivo código QR para descarregar a aplicação Geberit Home:

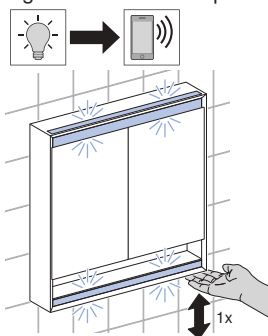
Android:

iOS:



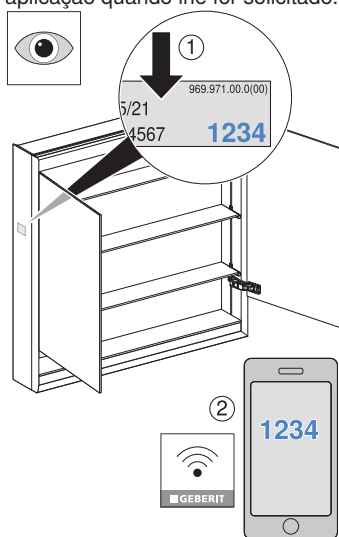
PT Emparelhar o móvel com espelho Geberit ONE

1 Ligue o móvel com espelho.



2 Abra a aplicação Geberit Home e selecione [Configurar novo produto].

3 Leia o Pairing Secret do autocolante no interior do móvel com espelho e introduza-o no respetivo campo na aplicação quando lhe for solicitado.



Utilizar a aplicação Geberit Home

A aplicação Geberit Home comunica com o produto Geberit através de uma interface Bluetooth®.

Poderá executar as seguintes funções e definições através da aplicação Geberit Home:

- Modo de luz – Selecionar modos de luz:
 - Ligar a luz de orientação.
 - Ligar a luz das velas.
 - Ligar a luz normal.
 - Ligar a luz de trabalho.
- Definições
 - Ajustar e guardar as definições da luminosidade.
 - Configurar temporizadores para modos de luz.
- Serviço de atendimento ao cliente da Geberit
 - Estabelecer contacto com o serviço de atendimento ao cliente da Geberit.
- Atualização de software
 - Atualizar o firmware.

Poderá aceder às seguintes informações através da aplicação Geberit Home:

- Instruções de utilização
 - Exibir instruções de utilização.

Como resolver avarias

Corrigir falhas

A tabela seguinte ajuda-o na deteção do erro, caso não consiga utilizar alguma das funções do móvel com espelho.

Descrição do problema	Causa	Eliminação de erros
A aplicação Geberit Home não funciona.	As permissões (Bluetooth®, localização) estão em falta.	<ul style="list-style-type: none"> ▶ Verifique as definições. ▶ Apague a aplicação e volte a instalá-la. Aceite as condições gerais de utilização quando abrir a aplicação pela primeira vez.

Instruções de cuidado

Escolheu um produto com uma superfície de elevada qualidade. Tenha em atenção as seguintes instruções de cuidado.

O fabricante não se responsabiliza por danos em produtos que resultem de um cuidado e de um manuseamento incorretos.

Instruções gerais de cuidado

- Não utilize produtos de limpeza corrosivos ou que contenham cloro ou ácidos.
- Não utilize produtos de limpeza agressivos ou abrasivos.
- Não utilize objetos cortantes ou afiados na limpeza.
- Assegure uma ventilação eficiente e uma temperatura ambiente adequada na sua casa de banho.
- Proteja as superfícies contra a perda de cor causada pelos efeitos extremos da luz e do sol.

Instrução de cuidado para superfícies espelhadas

Tenha em atenção o seguinte durante a limpeza das superfícies espelhadas:

- Utilize um pano de camurça húmido ou um pano suave que não largue fiapos.
- Limpe de imediato as gotas dos rebordos das superfícies espelhadas.

Limpar as superfícies

1 Limpe as superfícies. Para isso, tenha em atenção as respetivas indicações de limpeza.

2 Seque as superfícies com um pano suave que não largue fiapos.

Instruções de cuidado para elementos de tomadas

Tenha em atenção o seguinte durante a limpeza de elementos de tomadas:

- Utilize produtos de limpeza líquidos e suaves e água.
- Utilize um pano suave que não largue fiapos.

Limpar a superfície



AVISO

Perigo de morte provocado por choque elétrico

A limpeza incorreta pode causar ferimentos graves ou levar à morte.

- ▶ Antes da limpeza, interromper a distribuição de corrente.
- ▶ Deixar secar por completo todas as superfícies, antes de voltar a ligar a distribuição de corrente.

1 Limpe as superfícies. Para isso, tenha em atenção as respetivas indicações de limpeza.

2 Seque as superfícies com um pano suave que não largue fiapos.

Tratamento de resíduos

Tratamento de resíduos de equipamentos elétricos e eletrónicos



O símbolo do contentor de lixo com rodas barrado com uma cruz significa que os resíduos de equipamentos elétricos e eletrónicos não devem ser eliminados juntamente com o lixo doméstico, devendo sim ser submetidos a um tratamento de resíduos separado. Os utilizadores finais são legalmente obrigados a devolver os resíduos de equipamentos a organismos oficiais de tratamento de resíduos, aos distribuidores ou aos Geberit para um tratamento de resíduos adequado. Muitos distribuidores de equipamentos elétricos e eletrónicos são obrigados a aceitar a devolução dos resíduos de equipamentos elétricos e eletrónicos sem encargos. A fim de proceder à devolução aos Geberit, é necessário contactar a empresa de vendas ou de serviços competente.

As pilhas e os acumuladores usados que não estejam selados no equipamento antigo, bem como as lâmpadas que possam ser retiradas do equipamento antigo sem serem destruídas, devem ser removidos do equipamento antigo antes da entrega a um ponto de tratamento de resíduos.

Caso existam dados pessoais armazenados no equipamento antigo, os próprios utilizadores finais serão responsáveis pela respetiva eliminação antes da entrega a um ponto de tratamento de resíduos.

Sikkerhedshensyn

Hvem er produktet henvendt til?

Geberit ONE spejlskabet er med sin funktion egnet til alle aldersgrupper. Børn skal ved første brug instrueres i, hvordan det håndteres og betjenes.

Hvordan skal produktet bruges?

Produktet er egnet til følgende anvendelsesformål:

- Installation i badeværelser indendørs inden for den specificerede beskyttelsestype
- Opbevaring af kosmetik- og hygiejneprodukter
- Tilpasning af lysforholdene i badeværelser

Ukorrekt anvendelse

Ved ukorrekt anvendelse tager Geberit intet ansvar for følgerne.

Sikkerhedsinstruktioner

Manglende overholdelse af sikkerhedsinstruktioner og anvisninger kan medføre tilskadekomst.

- Inden brugen skal alle sikkerhedsinstruktioner og anvisninger i produktinformationerne læses og overholdes.
- Gem alle sikkerhedsinstruktioner og produktinformationer med henblik på senere brug.
- Betjening, pleje og vedligeholdelse må udelukkende udføres af brugeren som beskrevet i denne betjeningsvejledning.
- Undlad at foretage ændringer eller ekstrainsallationer på produktet.
- Lyskilden til denne belysning må kun udskiftes af producenten eller en servicetekniker, der er udpeget af producenten, eller en tilsvarende kvalificeret person.

DA Tekniske data og overensstemmelse

Tekniske data

Mærkespænding	230 V AC
Netfrekvens	50 Hz
Lysfarve	4200 K
Beskyttelsestype	IP44
Beskyttelsesklasse	I
Stiktype stikdåse Europa	CEE 7/16 (eurostik)
Stiktype stikdåse Schweiz	SEV T13
Stiktype stikdåse Storbritannien	BS 4573
Netspænding stikdåse	230 V AC
Energieffektivitetsklasse lyskilder	E
Frekvensområde	2400–2483,5 MHz
Maksimal udgangseffekt	4 dBm
Kommunikationsprotokol lysstyring	DALI-2

Brug af stikdåse

Den interne stikdåse er egnet til barbermaskiner, hårtørrere og lignende apparater.

Der må kun sættes enheder med en netspænding inden for stikdåsens netspænding ind. Stiktypen skal passe til stikdåsen.

Forenklet EU-overensstemmelseserklæring

Hermed erklærer Geberit International AG, at radioudstyrstypen Geberit ONE spejlskab med netdrift er i overensstemmelse med direktiv 2014/53/EU.

EU-overensstemmelseserklæringens fulde tekst kan findes på følgende internetadresser: <https://doc.geberit.com/970430000.pdf> og <https://doc.geberit.com/971171000.pdf>

Kommunikationsprotokol for lysstyring (DALI-2)

Geberit ONE spejlskabet har et interface for tilslutning til et STS-anlæg til lysstyring. Geberit ONE spejlskabet opfylder kravene i IEC 62386-101, IEC 62386-102, IEC 62386-103 og IEC 62386-207.

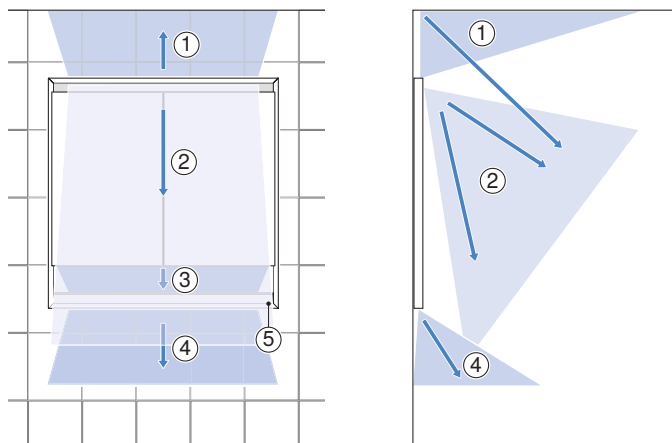
Lær produktet at kende

Et overblik over produktet

Geberit ComfortLight er designet således, at spejlbilledet, håndvasken og rummet belyses af fire lyskilder integreret i Geberit spejlskabet.

Lyskilderne skaber passende og rolige lysforhold i enhver situation:

- Badeværelset belyses på en levende, venlig og flot måde.
- Geberit ONE spejlskabet viser et autentisk belyst, naturligt spejlbillede.
- For at skabe et naturligt lys belyser Geberit ONE spejlskabet også vaskeområdet og rummet indirekte via loftet.
- Andre lyskilder belyser ansigtet, armaturet og porcelænet.
- Lyset blænder ikke.



Billede 1: Geberit ONE spejlskab med Geberit ComfortLight og fordybning

- | | |
|---|------------------|
| 1 | Indirekte rumlys |
| 2 | Spejllys |
| 3 | Nichelys |
| 4 | Håndvasklampe |
| 5 | Kontrolpanel |

Bemærk, at dit spejlskab kan være udstyret med en eller to døre. Det fås i fem forskellige størrelser i anodiseret aluminium og i hvid samt med spejle overalt eller med belyst niche efter eget valg. Der er to installationsmuligheder: som indmuret variant – dvs. integreret i væggen – eller i en løsning, der er monteret på muren. Betjeningsvejledningen indeholder alle oplysninger om alle de nævnte varianter og adskiller sig ikke med hensyn til betjeningen, men grafikken vist i denne betjeningsvejledning kan afvige fra det spejlskab, som du har købt.

DA Geberit ComfortLight

Geberit ONE spejlskab tænder altid med den farvetemperatur, der er indstillet i henhold til fabriksindstillingen. Du kan nemt og bekvemt ændre farvetemperaturen via kontrolpanelet på spejlskabet, via den dæmpbare lyskontakt eller via Geberit Home-appen.

Lysstyringen kan dæmpes trinløst og betjenes intuitivt. Stærkere lys bliver automatisk køligere, og mørkere lys bliver automatisk varmere. Det er netop denne kobling af farvetemperaturen med lysstyrken, der definerer Geberit ComfortLight.

Fire programmerede belysningsstemninger udgør belysningskonceptet, som tilbyder det rigtige lys til alle behov:

- **Orienteringslys**

er et stemningsfyldt lys specielt til om natten, der lyser præcist så meget, som det er nødvendigt.

- **Stearinlys**

er dæmpet lys når badeværelset skal bruges til wellness og til afslapning.

- **Standardlys**

er det optimale lys til alle hverdagssituationer i badeværelset.

- **Arbejdslys**

er et lyst og mere blåt lys, til når man skal gøre sig klar om morgenen, eller når badeværelset skal rengøres. Derudover hjælper den høje andel af blåt lys med at blive vågen.

Sådan betjener du produktet

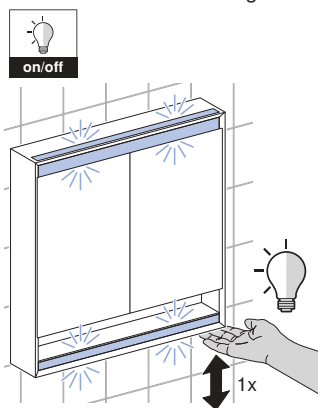
Justering af farvetemperaturen på kontrolpanelet

Forudsætning

- Spejlskabets funktioner og indstillinger kan ændres og gemmes med Geberit Home-appen.

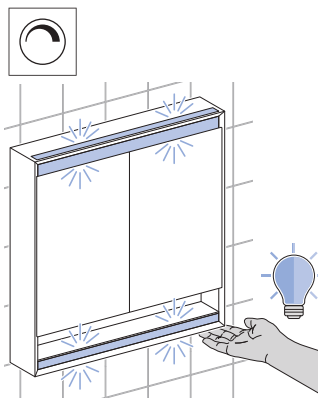
- 1 Tryk på kontrolpanelet for at tænde eller slukke for spejlskabet.

- ✓ Spejlskabet tændes med den farvetemperatur, der er indstillet i henhold til fabriksindstillingen.



- 2 Hold hånden på kontrolpanelet, indtil den ønskede farvetemperatur er nået.
 - ✓ Stærkere lys bliver automatisk køligere, og mørkere lys bliver automatisk varmere.

- ✓ Når du holder hånden på kontrolpanelet igen, dæmpes lyset trinløst i den anden retning.



Sådan konfigureres produktet ved hjælp af appen

Kontrollér kompatibilitet

For at gøre fuld brug af Geberit-appen skal du bruge en smartphone med en aktuel Android- eller iOS-version. Hvis det er nødvendigt, skal du kontrollere tilladelserne (Bluetooth®, oplysning om placering) og bekræfte dem.

Download Geberit Home-appen

Download Geberit Home-appen til Android- og iOS-smartphones direkte fra den respektive App Store gratis:

- 1 Åbn App Store på din smartphone.
- 2 Indtast "Geberit Home" i søgefeltet.
 - ✓ Geberit Home-appen vises.



- 3 Download appen.
 - ✓ Appen downloades og vises på din smartphone.

Du kan også scanne den respektive QR-kode for at downloade Geberit Home-appen:

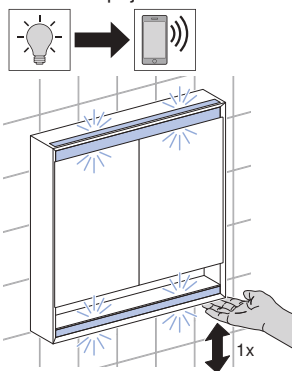
Android:

iOS:



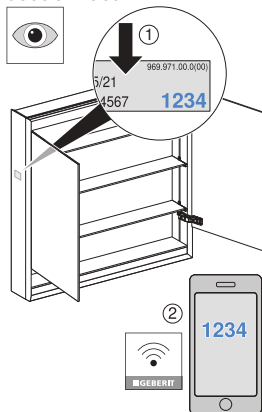
DA Kobling med Geberit ONE spejlskab

1 Tænd for spejlskabet.



2 Åbn Geberit Home-appen, og vælg [Opret nyt produkt].

3 Læs Pairing Secret på mærkaten inde i spejlskabet, og indtast den i appens indtastningsfelt, når du bliver bedt om det.



Brug af Geberit Home-appen

Geberit Home-appen kommunikerer med Geberit-produktet via et Bluetooth®-interface.

Følgende funktioner og indstillinger kan udføres via Geberit Home-appen:

- Lystilstand – Vælg belysningsstemninger:
 - Tænd orienteringslys.
 - Tænd stearinlys.
 - Tænd standardlys.
 - Tænd arbejdslys.
- Indstillinger
 - Justér og gem grundindstillinger for lys.
 - Indstil timere til belysningsstemninger.
- Geberit-kundeservice
 - Kontakt Geberit-kundeservice.
- Softwareopdatering
 - Opdater firmware.

Du kan hente følgende oplysninger via Geberit Home-appen:

- Betjeningsvejledning
 - Vis betjeningsvejledning.

Således afhjælper du fejl

Fejlafhjælpning

Følgende tabel hjælper dig ved fejlsøgningen, hvis spejlskabets funktioner ikke kan anvendes.

Problembeskrivelse	Årsag	Afhjælpning
Geberit Home-appen virker ikke.	Tilladelser (Bluetooth®, placering) mangler.	<ul style="list-style-type: none"> ▶ Kontrollér indstillingerne. ▶ Slet appen, og geninstaller den. Acceptér de generelle brugerbetingelser første gang du åbner den.

Plejevejledning

Du har valgt et produkt med en førsteklasses overflade. Overhold følgende instrukser til pleje.

Producenten påtager sig intet ansvar for produktskader, der opstår som følge af forkert pleje og håndtering.

Generelle instrukser til pleje

- Anvend ikke klor-, syreholdige eller ætsende rengøringsmidler.
- Brug ikke slibende eller skurrende rengøringsmidler.
- Brug ikke skarpe eller spidse genstande til rengøringen.
- Sørg for effektiv udluftning og en egnet rumtemperatur i dit badeværelse.
- Beskyt overfladen mod at falme på grund af ekstrem påvirkning fra lys og sol.

Plejevejledning til spejlflader

Vær opmærksom på følgende ved rengøring af spejlflader:

- Brug et fugtigt vaskeskind eller en blød, frugfri klud.
- Fjern omgående dråber fra spejlfladernes kanter.

Rengøring af overfladerne

1 Rengør overfladerne. Overhold de pågældende instrukser til pleje.

2 Tør overfladerne af med en blød, frugfri klud.

DA Plejeinstrukser for stikdåsens elementer

Vær opmærksom på følgende ved rengøring af stikdåsens selementer:

- Anvend flydende, milde rengøringsmidler og vand.
- Brug en blød, fnugfri klud.

Rengøring af overflade



ADVARSEL

Livsfare på grund af elektrisk stød

Forkert rengøring kan føre til alvorlige kvæstelser eller døden.

- ▶ Afbryd strømforsyningen inden rengøringen.
- ▶ Lad alle overflader tørre helt, inden strømforsyningen tændes igen.

- 1 Rengør overfladerne. Overhold de pågældende instrukser til pleje.
- 2 Tør overfladerne af med en blød, fnugfri klud.

Bortskaffelse

Bortskaffelse af affald fra elektrisk og elektronisk udstyr



Symbolet med en overstreget skraldespand betyder, at affaldet fra elektrisk og elektronisk udstyr ikke må bortskaffes med restaffaldet, men skal bortskaffes separat. Slutbrugerne er retligt forpligtet til at returnere gammelt udstyr med henblik på korrekt bortskaffelse til offentlige affaldsselskaber, distributører eller Geberit. Mange distributører af elektrisk og elektronisk udstyr er forpligtet til at tage affald fra elektrisk og elektronisk udstyr tilbage gratis. Kontakt det ansvarlige salgs- eller serviceselskab for at returnere til Geberit.

Gamle batterier og akkumulatorer, der ikke er omsluttet af det gamle udstyr, samt lamper, der kan fjernes fra det gamle udstyr, uden de går i stykker, skal adskilles fra det gamle udstyr, før de leveres til et bortskaffelsessted.

Hvis personoplysninger opbevares i det gamle udstyr, er slutbrugerne selv ansvarlige for at slette dem, inden de leverer det til et bortskaffelsessted.

For din sikkerhet

Hvem er produktet egnet for?

Funksjonen til Geberit ONE speilskapet gjør det egnet for alle aldersgrupper. Barn må vises hvordan det håndteres og betjenes første gang de bruker det.

Hvordan skal produktet brukes?

Produktet er egnet til følgende bruksområder:

- Installasjon i innendørs baderom med angitt kapslingsgrad
- Oppbevaring av kosmetikk- og hygieneartikler
- Tilpassing av lysforhold i baderom

Feil bruk

Ved feil bruk tar ikke Geberit ansvar for følgene.

Sikkerhetsanvisninger

Hvis sikkerhetsanvisningene og -informasjonen ikke overholdes, kan det føre til personskader.

- Les og følg alle sikkerhetsanvisninger og andre anvisninger i produktinformasjonen før bruk.
- Ta vare på alle sikkerhetsanvisninger og produktinformasjon for senere bruk.
- Betjening, stell og service skal kun utføres av eieren i den grad dette er beskrevet i denne bruksanvisningen.
- Ikke foreta endringer eller tilleggsinstallasjoner på produktet.
- Lyskilden til denne lampen må kun skiftes ut av produsenten eller en servicetekniker autorisert av produsenten eller en tilsvarende kvalifisert person.

NO Tekniske data og samsvar

Tekniske data

Merkespenning	230 V AC
Nettfrekvens	50 Hz
Lysfarge	4200 K
Kapslingsgrad	IP44
Beskyttelsesklasse	I
Pluggtype stikkontakt Europa	CEE 7/16 (europlugg)
Pluggtype stikkontakt Sveits	SEV T13
Pluggtype stikkontakt Storbritannia	BS 4573
Nettspenning stikkontakt	230 V AC
Energieffektivitetsklasse lyskilder	E
Frekvensområde	2400–2483,5 MHz
Maksimal utgangsyttelse	4 dBm
Kommunikasjonsprotokoll lysstyring	DALI-2

Bruke stikkontakt

Den interne stikkontakten egner seg for barbermaskiner, hårføner og lignende apparater.

Det må bare brukes apparater med en nettspenning innenfor nettspenningen til stikkontakten. Pluggtypen skal passe til stikkontakten.

Forenklet EU-samsvarserklæring

Herved erklærer Geberit International AG at radioanleggstypen Geberit ONE speilskap oppfyller kravene i direktivet 2014/53/EU.

Den fullstendige teksten i EU-samsvarserklæringen er tilgjengelig på følgende internettadresse: <https://doc.geberit.com/970430000.pdf> og <https://doc.geberit.com/971171000.pdf>

Kommunikasjonsprotokoll for lysstyring (DALI-2)

Geberit ONE speilskap er utstyrt med grensesnitt for tilkobling til et bygningsstyringssystem for lysstyring. Geberit ONE speilskap oppfyller kravene i IEC 62386-101, IEC 62386-102, IEC 62386-103 og IEC 62386-207.

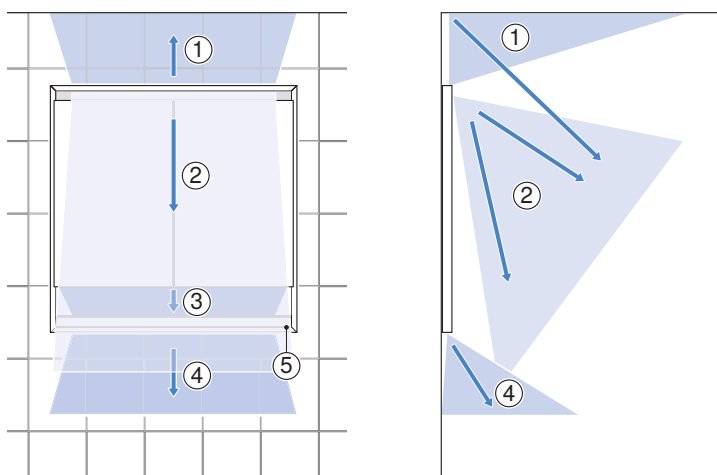
Bli kjent med produktet

Oversikt over produktet

Geberit ComfortLight er utformet på en slik måte at speilbilde, servant og rom kan iscenesettes gjennom fire lyskilder som er integrert i Geberit ONE speilskap.

Lyskildene lar deg generere passende og harmoniserte lysforhold for enhver situasjon:

- Badet er opplyst på en skulpturell, vennlig og sjenerøs måte.
- Geberit ONE speilskapet viser et autentisk opplyst, naturlig speilbilde.
- For å skape et naturlig lys lyser Geberit ONE speilskapet opp vaskeområdet og rommet indirekte via taket.
- Andre lyskilder lyser opp ansiktet, servantkranen og porselenet.
- Lyset blender ikke.



Bilde 1: Geberit ONE speilskap med Geberit ComfortLight og med hylle

- | | |
|---|------------------|
| 1 | Indirekte romlys |
| 2 | Speillys |
| 3 | Hyllelys |
| 4 | Vaskebordlys |
| 5 | Kontrollpanel |

Merk at speilskapet ditt kan ha én eller to dører. Det er tilgjengelig i fem forskjellige størrelser i eloksert aluminium og i hvitt, i glansutførelse eller med valgfritt opplyst hylle. Det er to monteringsmuligheter: som innfelt versjon – altså integrert i veggen – eller som utenpåliggende løsning. Bruksanvisningen inneholder all informasjon om alle nevnte versjoner og avviker ikke i bruk, men illustrasjonene som vises i denne bruksanvisningen, kan avvike fra speilskapet du har kjøpt.

NO Geberit ComfortLight

Geberit ONE speilskap slår seg alltid på med fargetemperaturen innstilt i henhold til fabrikkinnstillingen. Du kan enkelt og bekvemt endre fargetemperaturen ved å bruke kontrollpanelet på speilskapet, ved å bruke den dimmebare lysbryteren eller ved å bruke Geberit Home-appen.

Lysstyringen kan dimmes trinnløst og betjenes intuitivt. Sterkere lys blir automatisk kjøligere, og svakere lys blir automatisk varmere. Det er nettopp denne koblingen av fargetemperaturen med lysstyrken som definerer Geberit ComfortLight.

Fire programmerte lysstemninger kjennetegner lyskonseptet, som tilbyr riktig lys for ethvert behov:

- **Orienteringslys**

er et atmosfærisk aksentlys for natten som stilles inn akkurat så sterkt som nødvendig.

- **Levende lys**

er dempet lys for å bruke badet som et velværested og for å slappe av.

- **Standardlys**

er det optimale lyset for alle hverdagssituasjoner på badet.

- **Arbeidslys**

er et sterkt, mer blått lys for å gjøre deg klar for dagen om morgenen eller når du skal vaske badet. I tillegg bidrar den høye andelen blått til å pigge deg opp raskt.

Slik bruker du produktet

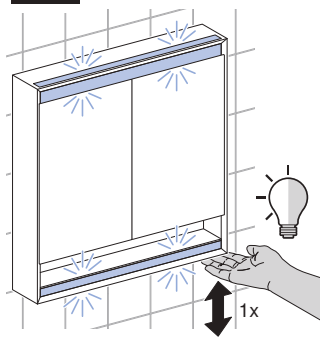
Juster fargetemperaturen på kontrollpanelet

Forutsetning

- Funksjonene og innstillingene til speilskapet kan endres og lagres med Geberit Home-appen.

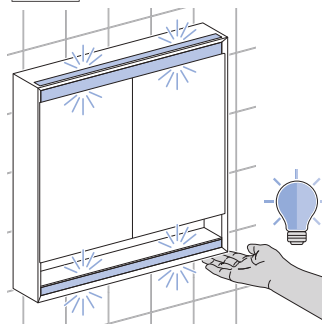
- 1 Trykk på kontrollpanelet for å slå speilskapet på eller av.

- ✓ Speilskapet slår seg på med fargetemperaturen som er stilt inn i fabrikkinnstillingene.



- 2** Hold hånden på kontrollpanelet til ønsket fargetemperatur er nådd.
- ✓ Sterkere lys blir automatisk kjøligere, og svakere lys blir automatisk varmere.

- ✓ Holder du hånden på kontrollpanelet igjen, dimmes lyset trinnløst i motsatt retning.



Hvordan konfigurere produktet med appen

Kontroller kompatibilitet

For at du skal kunne bruke Geberit-appen til fulle, trenger du en smarttelefon med den siste versjonen av Android eller iOS. Sjekk om nødvendig tillatelsene (Bluetooth®, stedsgodkjenning) og bekrefte dem.

Last ned Geberit Home-appen

Last ned Geberit Home-appen gratis for Android- og iOS-smarttelefoner direkte i den respektive App Store:

- 1** Åpne App Store på smarttelefonen din.
- 2** Skriv inn «Geberit Home» i søkefeltet.
 - ✓ Geberit Home-appen vises.



- 3** Last ned appen.
 - ✓ Appen lastes ned og vises på smarttelefonen.

Du kan også skanne den respektive QR-koden for å laste ned Geberit Home-appen:

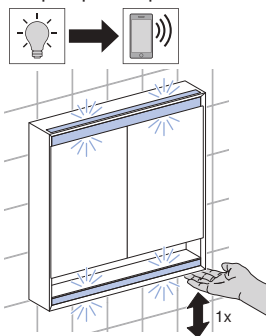
Android:

iOS:



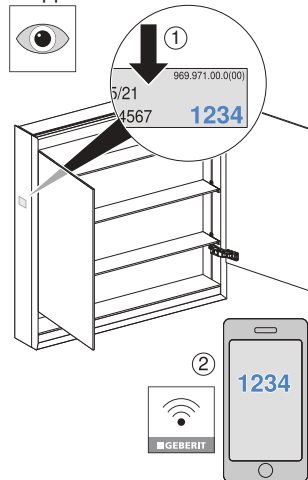
NO Pare Geberit One speilskap

1 Slå på speilskapet.



2 Åpne Geberit Home App og velg [Konfigurere nytt produkt].

3 Les av Pairing Secret på etiketten på insiden av speilskapet, og tast inn dette i appen dersom du blir bedt om



det.

Bruk Geberit Home-appen

Geberit Home-appen kommuniserer via et Bluetooth®-grensesnitt med Geberit-produktet.

Du kan utføre følgende funksjoner og innstillinger via Geberit Home-appen:

- Lysmodus – velg lysstemninger:
 - Slå på orienteringslyset.
 - Slå på levende lys.
 - Slå på standardlys.
 - Slå på arbeidslyset.
- Innstillinger
 - Juster og lagre grunnleggende lysstyrkeinnstillinger.
 - Still inn tidsstyring for lysstemninger.
- Geberit Kundeservice
 - Ta kontakt med Geberit-service.
- Oppdatering av programvare
 - Oppdater fastvaren.

Du kan hente følgende informasjon via Geberit Home-appen:

- Brukerhåndbok
 - Vis bruksanvisning.

Slik utbedrer du feil

Utbedre feil

Tabellen under hjelper deg under feilsøkingen hvis enkelte funksjoner på speilskapet ikke fungerer.

Problembeskrivelse	Årsak	Løsning
Geberit Home-appen fungerer ikke.	Tillatelser (Bluetooth®, plassering) mangler.	<ul style="list-style-type: none"> ▶ Kontroller innstillingene. ▶ Slett appen og installer den på nytt. Godta de generelle vilkårene for bruk når du åpner den for første gang.

Veiledning for stell

Du har valgt et produkt med en overflate av høy kvalitet. Ta hensyn til den følgende informasjonen om stell.

Produsenten påtar seg ikke ansvar for produktskader som oppstår på grunn av feil stell og håndtering.

Generell informasjon om stell

- Ikke bruk klor- eller syreholdige eller etsende rengjøringsmidler.
- Ikke bruk slipende eller skurende rengjøringsmidler.
- Ikke bruk skarpe eller spisse gjenstander til rengjøring.
- Sørg for effektiv ventilasjon og passende romtemperatur i badetrommet.
- Beskytt overflaten mot falming på grunn av ekstrem lys- og solstråling.

Informasjon om stell for speilflater

Ta hensyn til følgende ved rengjøring av speilflater:

- Bruk et fuktet pusseskinn eller en myk, løfri klut.
- Fjern dråper fra kantene på speilflatene straks.

Rengjøre overflater

1 Rengjør overflatene. Ta hensyn til den relevante informasjonen om stell.

2 Tørk av overflatene med en myk, løfri klut.

NO Informasjon om stell av stikkontaktelementer

Ta hensyn til følgende ved rengjøring av stikkontaktelementer:

- Bruk flytende, milde rengjøringsmidler og vann.
- Bruk en myk, lofri klut.

Rengjøring av overflaten



ADVARSEL

Livsfare på grunn av elektrisk støt

Feil rengjøring kan føre til alvorlige personskader eller til dødsfall.

- ▶ Avbryt strømforsyningen før rengjøringen.
- ▶ La alle overflater tørke fullstendig før strømforsyningen kan kobles til igjen.

1 Rengjør overflatene. Ta hensyn til den relevante informasjonen om stell.

2 Tørk av overflatene med en myk, lofri klut.

Avfallshåndtering

Avfallshåndtering av utrangert elektrisk og elektronisk utstyr



Symbol med avfallsdunken på hjul med strek gjennom betyr at utrangert elektrisk og elektronisk utstyr ikke skal kastes med restavfallet, men skal leveres kildesortert til returpunkt. Sluttbrukere er juridisk forpliktet til å levere utrangert utstyr til offentlige avfallsselskaper, til distributører eller til Geberit for korrekt avfallshåndtering. En rekke distributører av elektrisk og elektronisk utstyr er forpliktet til å ta imot utrangert elektrisk og elektronisk utstyr gratis. For retur til Geberit må du ta kontakt med ansvarlig salgs- eller servicevirksomhet.

Gamle batterier og oppladbare batterier som ikke er fastmontert i utstyret, samt lamper som kan tas ut av utstyret uten å ødelegges, skal skilles fra det utrangerte utstyret før innlevering til returpunkt.

Hvis det er lagret personopplysninger i det utrangerte utstyret, har sluttbrukerne selv ansvaret for å slette dette før innlevering til returpunkt.

För din säkerhet

Vem lämpar sig produkten för?

Geberit ONE spegelskåpet lämpar sig i sitt utförande för alla åldersgrupper. Visa barnen hur det används innan de använder det för första gången.

Hur ska produkten användas?

Produkten är avsedd för följande:

- Installation i badrummet inomhus inom den föreskrivna kapslingsklassen
- Förvaring av kosmetika och hygienartiklar
- Anpassning av ljusförhållanden i badrum

Felaktig användning

Vid felaktig användning tar Geberit inget ansvar för följderna.

Säkerhetsanvisningar

Om säkerhetsanvisningarna och instruktionerna ignoreras kan det leda till personskador.

- Läs och beakta alla säkerhetsanvisningar och instruktioner i produktinformationen före användning.
- Spara alla säkerhetsanvisningar och produktinformationer för framtida bruk.
- Manövrering, skötsel och service får utföras av användaren endast i den utsträckning som beskrivs i denna användarinstruktion.
- Utför inga ändringar eller tilläggsinstallationer på produkten.
- Ljuskällan till denna lampa får endast bytas ut av tillverkaren eller en servicetekniker som är auktoriserad av tillverkaren eller någon jämförbar kvalificerad person.

SV Tekniska data och överensstämmelse

Tekniska data

Märkspänning	230 V AC
Nätfrekvens	50 Hz
Färg på ljuset	4 200 K
Kapslingsklass	IP44
Skyddsklass	I
Kontakttyp eluttag Europa	CEE 7/16 (eurokontakt)
Kontakttyp eluttag Schweiz	SEV T13
Kontakttyp eluttag Storbritannien	BS 4573
Nätspänning eluttag	230 V AC
Energieffektivitetsklass ljuskällor	E
Frekvensområde	2400–2483,5 MHz
Maximal utgångseffekt	4 dBm
Kommunikationsprotokoll ljusstyrning	DALI-2

Använda eluttaget

Det interna eluttaget är avsett för rakapparater, hårtorkar och liknande apparater.

Anslut endast enheter med en nätspänning inom eluttagets nätspänning. Kontakttypen måste matcha eluttaget.

Förenklad EU-försäkran om överensstämmelse

Härmed försäkras Geberit International AG att denna typ av radioutrustning Geberit ONE spegelskåp med nät drift överensstämmer med direktiv 2014/53/EU.

Den fullständiga texten till EU-försäkran om överensstämmelse finns på följande webbadresser: <https://doc.geberit.com/970430000.pdf> och <https://doc.geberit.com/971171000.pdf>

Kommunikationsprotokoll för ljusstyrning (DALI-2)

Geberit ONE spegelskåp har ett gränssnitt för anslutning till ett byggnadsstyrsystem för belysningsstyrning. Geberit ONE spegelskåp uppfyller kraven för IEC 62386-101, IEC 62386-102, IEC 62386-103 och IEC 62386-207.

Lära känna produkten

Produkten i överblick

Geberit ComfortLight är utformad på ett sådant sätt att spegelbilden, tvättstället och rummet belyses av fyra ljuskällor som är integrerade i Geberit ONE spegelskåpet.

Ljuskällorna gör att man kan generera lämpliga och harmoniserade ljusförhållanden som passar i alla situationer:

- Badrummet blir belyst på ett plastiskt, vänligt och generöst sätt.
- Geberit ONE spegelskåp visar en autentiskt upplyst naturlig spegelbild.
- För att skapa ett naturligt ljus belyser Geberit ONE spegelskåpet även tvättområdet och rummet indirekt via taket.
- Andra ljuskällor belyser ansiktet, tvättställsblandaren och sanitetsporsslinet.
- Ljuset bländar inte.

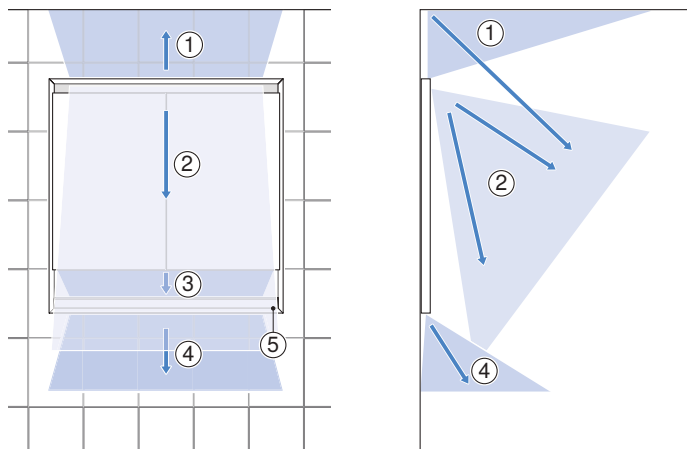


Bild 1: Geberit ONE spegelskåp med Geberit ComfortLight och nisch

- 1 Indirekt rumsbelysning
- 2 Spegelbelysning
- 3 Nischljus
- 4 Tvättställsbelysning
- 5 Manöverpanel

Observera att ditt spegelskåp kan ha en eller två dörrar. Den finns i fem olika storlekar i aluminium anodiserad och i vitt samt helt speglad eller med valfri belyst nisch. Det finns två installationsalternativ: som en infälld version – dvs. inbyggd i väggen – eller som en yttermonterad lösning. Bruksanvisningen innehåller all information för alla de ovanstående varianterna och skiljer sig inte åt i deras funktion, grafiken som visas i denna bruksanvisning kan dock avvika från det spegelskåp som du har köpt.

SV Geberit ComfortLight

Geberit ONE spegelskåpet slås alltid på med den inställda färgtemperaturen enligt fabriksinställningarna. Man kan enkelt och bekvämt ändra färgtemperaturen via kontrollpanelen på spegelskåpet, via den dimbara ljusomkopplaren eller via Geberit Home-appen.

Ljusstyrningen kan dämpas steglöst och manövreras intuitivt. Starkare ljus blir automatiskt svalare och mörkare ljus automatiskt varmare. Det är just denna koppling mellan färgtemperaturen och ljusstyrkan som definierar Geberit ComfortLight.

Fyra programmerade ljusstämningar kännetecknar belysningskonceptet, som ger rätt ljus för varje behov:

- **Orienteringsljus**

är ett atmosfäriskt accentljus för natten som ger exakt rätt ljus.

- **Levande ljus**

är dämpat ljus så att badet kan användas som ett spa och för avkoppling.

- **Standardljus**

är det optimala ljuset för alla vardagssituationer i badrummet.

- **Arbetsljus**

är ett ljust, ganska blått ljus som du kanske vill använda när du gör dig redo för dagen på morgonen eller för att rengöra badrummet. Dessutom hjälper den höga andelen blå färg att man piggnar till snabbare.

Så använder du produkten

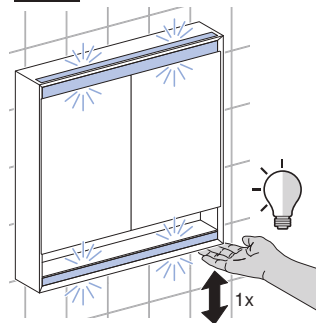
Justering av färgtemperaturen på kontrollpanelen

Förutsättning

- Spegelskåpets funktioner och inställningar kan ändras och sparas med Geberit Home-appen.

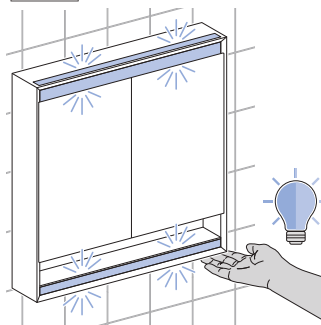
- 1 Tryck på manöverpanelen för att slå på eller stänga av spegelskåpet.

- ✓ Spegelskåpet slås på med inställd färgtemperatur enligt fabriksinställningarna.



- 2 Håll handen på manöverpanelen tills önskad färgtemperatur har uppnåtts.
 - ✓ Starkare ljus blir automatiskt svalare och mörkare ljus automatiskt varmare.

- ✓ När man håller handen på manöverpanelen igen, dämpas ljuset kontinuerligt i den andra riktningen.



Så här konfigurerar du produkten med appen

Kontrollera kompatibilitet

För att kunna använda Geberit-appen fullt ut behöver du en smartphone: med en aktuell Android- eller iOS-version. Kontrollera vid behov behörigheterna (Bluetooth®, platsfrigivning) och bekräfta dem.

Ladda ner Geberit Home-appen

Ladda ner Geberit Home-appen för Android- och iOS-smartphones direkt från respektive App Store gratis:

- 1 Öppna App Store på din smartphone.
- 2 Skriv "Geberit Home" i sökfältet.
 - ✓ Geberit Home-appen visas.



- 3 Ladda ner appen.

- ✓ Appen laddas ner och visas på din smartphone.

Du kan också skanna in respektive QR-kod för att ladda ner Geberit Home-appen:

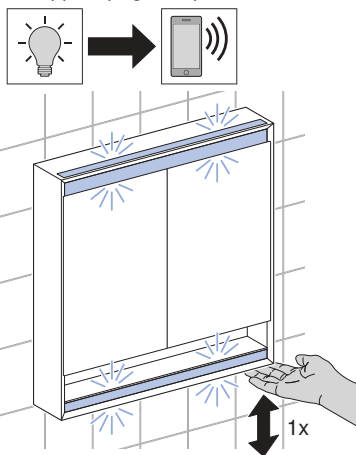
Android:

iOS:



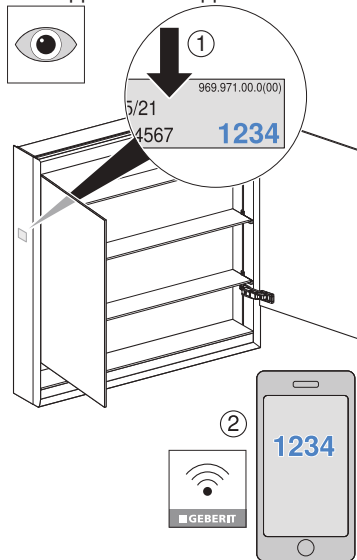
SV Parkoppla Geberit ONE spegelskåp

1 Tillkoppla spegelskåpet.



2 Öppna Geberit Home App och välj [Konfigurera ny produkt].

3 Läs av Pairing Secret från etiketten på insidan av spegelskåpet och ange den i appen när du uppmanas till det.



Använda Geberit Home-appen

Geberit Home-appen kommunicerar med Bluetooth®-gränssnitt med Geberit-produkten.

Du kan använda följande funktioner och inställningar via Geberit Home-appen:

- Ljusstämning – Välj ljusstämningar:
 - Slå på orienteringsljus.
 - Slå på levande ljus.
 - Slå på standardljus.
 - Slå på arbetsljus.
- Inställningar
 - Justera och spara grundläggande ljusstyrkeinställningar.
 - Ställ in timers för ljusstämningar.
- Geberit kundtjänst
 - Kontakta Geberit kundtjänst.
- Uppdatering av programvara
 - Uppdatera firmware.

Följande information kan du få via Geberit Home-appen:

- Bruksanvisning
 - Visa bruksanvisning.

Så åtgärdar du störningar

Åtgärda fel

I tabellen nedan får du hjälp med felsökning om du inte kan använda funktionerna i spegelskåpet.

Problembeskrivning	Orsak	Åtgärda fel
Geberit Home-appen fungerar inte.	Behörigheter (Blue-tooth®, plats) saknas.	<ul style="list-style-type: none"> ▶ Kontrollera inställningarna. ▶ Ta bort appen och installera om den. Godkänn de allmänna användarvillkoren första gången du öppnar den.

Skötselinstruktion

Du har valt en produkt med en yta av hög kvalitet. Observera nedanstående skötselinstruktioner.

Tillverkaren ansvarar inte för produktskador som uppstår på grund av felaktig skötsel eller hantering.

Allmänna skötselråd

- Använd inte rengöringsmedel som fräter eller innehåller klor eller syror.
- Använd inte rengöringsmedel som slipar eller polerar.
- Använd aldrig vassa eller spetsiga föremål vid rengöringen.
- Se till att badrummet har effektiv ventilation och lämplig rumstemperatur.
- Skydda ytorna från blekning på grund av extrem ljus- och solinverkan.

Skötselanvisning för spegelytor

Beakta följande vid rengöring av spegelytor:

- Använd fuktat sämskskinn eller en mjuk, luddfri trasa.
- Ta genast bort droppar från spegelytornas kanter.

Rengöra ytor

- 1** Rengör ytorna. Observera de skötselinstruktioner som gäller.
- 2** Torka av ytorna med en mjuk, luddfri trasa.

SV Skötselanvisningar för eluttagsdelar

Beakta följande vid rengöring av eluttagsdelar:

- Använd flytande, mildt rengöringsmedel och vatten.
- Använd en mjuk, luddfri trasa.

Rengöra ytan



VARNING

Livsfara p.g.a. elektrisk stöt

Felaktig rengöring kan leda till allvarliga personskador eller dödsfall.

- ▶ Stäng av strömförsörjningen före rengöringen.
- ▶ Låt alla ytor torka helt innan du tillkopplar strömförsörjningen igen.

1 Rengör ytorna. Observera de skötselinstruktioner som gäller.

2 Torka av ytorna med en mjuk, luddfri trasa.

Avfallshantering

Avfallshantering av förbrukade elektriska och elektroniska apparater



Symbolen med den överkorsade soptunnan på hjul betyder att avfall från elektrisk och elektronisk utrustning inte får slängas tillsammans med restavfall, utan måste kasseras separat. Slut användare är enligt lag skyldiga att lämna tillbaka gamla enheter till offentliga organ med ansvar för avfallshantering, distributörer eller tillverkare för korrekt avfallshantering. Geberit. Många distributörer av elektriska och elektroniska produkter är skyldiga att utan kostnad ta tillbaka avfall som utgörs av eller innehåller elektriska och elektroniska produkter. Vid återlämning till Geberit, kontakta ansvarigt sälj- eller serviceföretag.

Gamla batterier och ackumulatörer som inte medföljer den gamla apparaten samt lampor som kan tas bort från den gamla apparaten utan att förstöras måste separeras från den gamla apparaten innan den lämnas på en avfallshanteringsstation.

Om personuppgifter lagras i den gamla apparaten är slutanvändarna själva ansvariga för att radera dem innan apparaten lämnas in till en avfallshanteringsstation.

Turvallisuus

Kenelle tuote soveltuu?

Geberit ONE -peilikaappi soveltuu toiminnaltaan kaikkien ikäryhmien käytettäväksi. Lapsia on opastettava käsittelyssä ja käytössä ensimmäisellä käyttökerralla.

Kuinka tuotetta käytetään?

Tuote soveltuu seuraaviin käyttötarkoituksiin:

- Asennus kylpyhuoneeseen sisäalueelle määrätyn IP-luokituksen puitteissa
- kosmetiikka- ja hygieniatuotteiden säilytys
- valaistusolosuhteiden mukautus kylpyhuoneissa

Väärinkäyttö

Geberit ei vastaa väärinkäytön seurauksista.

Turvallisuusohjeet

Turvallisuusohjeiden ja määräysten noudattamatta jättäminen voi aiheuttaa loukkaantumisia.

- Ennen käyttöä on luettava kaikki tuotetietojen turvallisuusohjeet ja määräykset ja noudatettava niitä.
- Säilytä kaikki turvallisuusohjeet ja tuotetiedot tulevaa käyttöä varten.
- Käyttäjä saa suorittaa käytön, huollon ja kunnossapidon vain niiltä osin, kuin tässä käyttöohjeessa on kuvattu.
- Tuotteeseen ei saa tehdä mitään muutoksia tai lisäasennuksia.
- Tämän valaisimen valonlähteen saa vaihtaa vain valmistaja tai tämän nimeämä huoltoteknikko tai vastaava pätevä henkilö.

FI Tekniset tiedot ja vaatimustenmukaisuus

Tekniset tiedot

Nimellisjännite	230 V AC
Verkkotaajuus	50 Hz
Valon väri	4 200 K
IP-luokitus	IP44
Suojausluokka	I
Pistorasian pistoketyyppi Eurooppa	CEE 7/16 (europistoke)
Pistorasian pistoketyyppi Sveitsi	SEV T13
Pistorasian pistoketyyppi Iso-Britannia	BS 4573
Pistorasian verkkojännite	230 V AC
Valonlähteiden energiatehokkuusluokka	E
Taajuusalue	2400–2483,5 MHz
Maksimaalinen lähtöteho	4 dBm
Valaistuksen ohjauksen tiedonsiirtoprotokolla	DALI-2

Pistorasian käyttö

Sisäpuolinen pistorasia soveltuu käytettäväksi parranajokoneita, hiustenkuivaimia ja vastaavia laitteita varten.

Pistorasiaan saa liittää ainoastaan laitteita, joiden verkkojännite on enintään pistorasian verkkojännitteen suuruinen. Pistoketyypin on oltava pistorasiaan sopiva.

Yksinkertaistettu EU-vaatimustenmukaisuusvakuutus

Geberit International AG vakuuttaa, että verkkovirtakäyttöinen radiolaitetyyppi Geberit ONE -peilikaappi on direktiivin 2014/53/EU vaatimusten mukainen.

EU-vaatimustenmukaisuusvakuutuksen täysimittainen teksti on saatavilla seuraavissa internet-osoiteissa: <https://doc.geberit.com/970430000.pdf> ja <https://doc.geberit.com/971171000.pdf>

Valaistuksen ohjauksen tiedonsiirtoprotokolla (DALI-2)

Geberit ONE -peilikaapissa on liitäntä rakennusautomaatiojärjestelmään valaistuksen ohjausta varten. Geberit ONE -peilikaappi täyttää standardien IEC 62386-101, IEC 62386-102, IEC 62386-103 ja IEC 62386-207 vaatimukset.

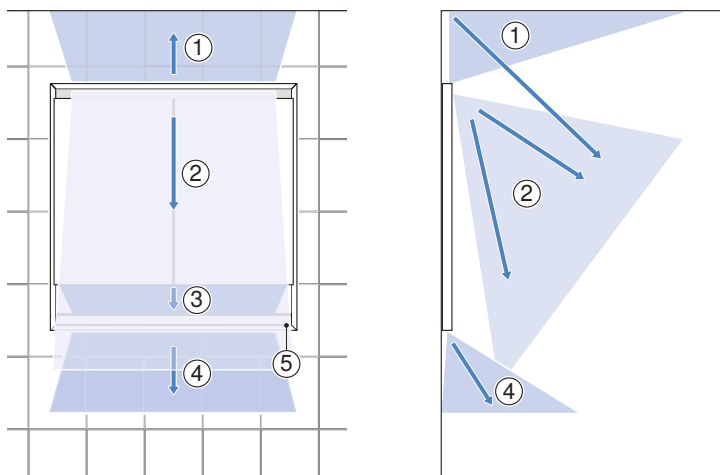
Tutustuminen tuotteeseen

Tuote yhdellä silmäyksellä

Geberit ComfortLight on suunniteltu siten, että peilikuvan, pesualtaan ja huoneen valaisevat neljä valonlähdettä, jotka on integroitu Geberit ONE -peilikaappiin.

Valonlähteiden avulla toteutat jokaiseen tilanteeseen sopivan ja harmonisen valaistuksen:

- Kylpyhuone saa ryhdikkään, miellyttävän ja tilaan avaruutta tuovan valaistuksen.
- Geberit ONE -peilikaapista näet peilikuvasi luonnollisessa valaistuksessa.
- Geberit ONE -peilikaapin luonnollinen valo valaisee myös pesualtaan ja huoneen epäsuorasti katon kautta.
- Muut valonlähteet valaisevat kasvoja, pesuallashanaa ja WC-istuunta.
- Valo ei häikäise.



Kuva 1: Geberit ONE -peilikaappi, jossa on Geberit ComfortLight ja syvennyksenvalo

- | | |
|---|-----------------------|
| 1 | Epäsuora huoneen valo |
| 2 | Peilivalo |
| 3 | Syvennyksenvalo |
| 4 | Pesualtaan valo |
| 5 | Sivuohjauspaneeli |

Peilikaapissa voi olla yksi tai kaksi ovea. Siitä on saatavana viisi eri kokoa anodisoidun alumiinin värisenä ja valkoisena sekä kokonaan peilitettynä tai lisävarusteena saatavalla valaistulla syvennyksellä varustettuna. Asennusvaihtoehtoja on kaksi: uppoasennus - eli seinään integrointi - tai pinta-asennus. Käyttöohje sisältää kaikki tiedot kaikista käsitellyistä vaihtoehtoista, jotka eivät eroa toisistaan toiminnaltaan. Näiden käyttöohjeiden sisältämät kuvat voivat kuitenkin poiketa ostamastasi peilikaapista.

Geberit ComfortLight

Geberit ONE -peilikaappi kytkeytyy päälle tehdasasetuksen mukaiseen värilämpötilaan. Voit muuttaa värilämpötilaa helposti ja kätevästi peilikaapin sivuohjauspaneelin, himmennyskytkimen tai Geberit Home App -sovelluksen avulla.

Intuitiivisen helpokäyttöistä valoa voi himmentää portaattomasti. Vaaleampi valo muuttuu automaattisesti viileämmäksi ja tummempi valo lämpimämmäksi. Juuri tämä värilämpötilan ja kirkkauden yhdistelmä on Geberit ComfortLightin ainutlaatuinen ominaispiirre.

Valaistuskonsepti sisältää neljä ohjelmoitua tunnelmavaloa, joilla valo on helppo säätää tilanteeseen sopivaksi:

- **Mukavuusvalo**

on yökäyttöön tarkoitettu tunnelmallinen korostusvalo, jonka kirkkautta voidaan säätää.

- **Kynttilänvalo**

on hillitty valo hetkiin, jolloin kylpyhuonetta käytetään hyvinvoinnin ja rentoutumisen keitaana.

- **Vakiovalo**

on optimaalinen valo kylpyhuoneen arkikäyttöön.

- **Työvalo**

on kirkas, melko sininen valo, joka on yhtä hyvä valinta niin aamutoimiin kuin kylpyhuoneen siivoukseenkin. Suuri sinisen valon osuus piristää nopeasti.

Näin käytät tuotetta

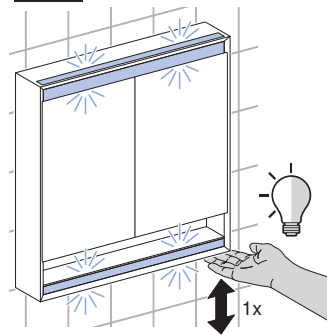
Värilämpötilan säätäminen sivuohjauspaneelissa

Edellytys

- Peilikaapin toimintoja ja asetuksia voi muuttaa ja tallentaa Geberit Home App -sovelluksella.

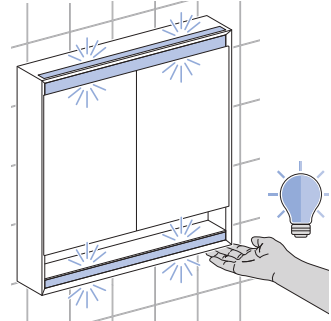
- 1 Kytke peilikaappiin virta tai katkaise virta napauttamalla sivuohjauspaneelia.

- ✓ Peilikaappi kytkeytyy päälle tehdasasetuksen mukaiseen värilämpötilaan.



- 2** Pidä kättäsi sivuohjauspaneelilla, kunnes haluttu värilämpötila on saavutettu.
- ✓ Vaaleampi valo muuttuu automaattisesti viileämmäksi ja tummempi valo lämpimämmäksi.

- ✓ Jos pidät kättäsi uudelleen sivuohjauspaneelilla, valo himmenee jatkuvasti toiseen suuntaan.



Tuotteen määrittäminen sovelluksen avulla

Tarkista yhteensopivuus

Tarvitset Geberit App -sovelluksen kaikkien toimintojen käyttöön älypuhelimien, jossa on ajan tasalla oleva Android- tai iOS-versio. Tarkista tarvittaessa käyttöoikeudet (Bluetooth®, sijainnin jakaminen) ja vahvista ne.

Lataa Geberit Home App -sovellus

Lataa Geberit Home App -sovellus Android- tai iOS-älypuhelimille suoraan käyttöjärjestelmän App Storesta maksutta:

- 1** Avaa älypuhelimestasi App Store.
- 2** Kirjoita hakukenttään "Geberit Home".
 - ✓ Geberit Home App -sovellus tulee näkyviin.



■ GEBERIT

- 3** Lataa sovellus.

- ✓ Sovellus ladataan ja tulee näkyviin älypuhelimieesi.

Voit ladata Geberit Home App -sovelluksen myös skannaamalla QR-koodin:

Android:

iOS:



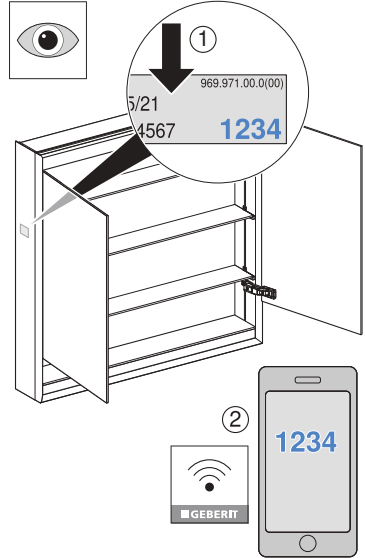
Geberit ONE -peilikaappiin yhdistäminen

1 Kytke peilikaappi päälle.



2 Avaa Geberit Home -sovellus ja valitse [Määritä uusi tuote].

3 Lue pariliitostunnus peilikaapin sisällä olevasta tarrasta ja syötä se pyydettäessä sovelluksen syöttökenttään.



Geberit Home App -sovelluksen käyttö

Geberit Home App -sovellus kommunikoi Bluetooth®-liittymän kautta Geberit-tuotteen kanssa.

Seuraavat toiminnot ja asetukset voit toteuttaa Geberit Home App -sovelluksella:

- Valaisutila - valitse tunnelmavalot:
 - Kytke päälle mukavuusvalo.
 - Kytke päälle kynttilänvalo.
 - Kytke päälle vakiovalo.
 - Kytke päälle työvalo.
- Asetukset
 - Säädä ja tallenna kirkkauden perusasetukset.
 - Aseta tunnelmavalojen ajastimet.
- Geberit-asiakaspalvelu
 - Ota yhteyttä Geberit-asiakaspalveluun.
- Ohjelmiston päivitys
 - Päivitä laiteohjelmisto (firmware).

Seuraavat tiedot saat Geberit Home App -sovelluksen kautta:

- Käyttöohje
 - Näytä käyttöohje.

Häiriöiden poisto

Häiriöiden korjaus

Seuraava taulukko on avuksi peilikaapin toimintojen vianmäärityksessä.

Ongelman kuvaus	Syy	Vian korjaus
Geberit Home App -sovellus ei toimi.	Ei käyttöoikeuksia (Bluetooth®, paikka).	<ul style="list-style-type: none"> ▶ Tarkista asetukset. ▶ Poista sovellus ja asenna se uudelleen. Hyväksy yleiset käyttöehdot, kun avaat sovelluksen ensimmäisen kerran.

Hoito-ohje

Olet valinnut tuotteen, jossa on laadukas pinta. Ota huomioon seuraavat hoito-ohjeet.

Valmistaja ei vastaa tuotevaurioista, jotka johtuvat ohjeidenvastaisesta huollosta tai käsittelystä.

Yleiset hoito-ohjeet

- Älä käytä kloori- tai happopitoisia tai syövyttäviä puhdistusaineita.
- Älä käytä hankaavia puhdistusaineita.
- Älä käytä puhdistukseen teräviä esineitä.
- Varmista kylpyhuoneen tehokas ilmanvaihto ja asianmukainen huonelämpötila.
- Suojaa pinta haalistumista aiheuttavalta voimakkaalta valolta ja auringolta.

Peilipintojen hoito-ohje

Noudata seuraavia ohjeita peilipintojen puhdistuksessa:

- Käytä kostutettua ikkunasäämiskää tai pehmeää nukkaamatonta liinaa.
- Poista pisarat peilipintojen reunoilta välittömästi.

Pinnan puhdistus

- 1** Puhdista pinnat. Ota siinä huomioon vastaavat hoito-ohjeet.
- 2** Kuivaa pinnat sen jälkeen pehmeällä nukkaamattomalla liinalla.

Pistorasian osien hoito-ohjeet

Noudata seuraavia ohjeita pistorasian osien puhdistuksessa:

- Käytä nestemäisiä, mietoja puhdistusaineita ja vettä.
- Käytä pehmeää nukkaamatonta liinaa.

Pinnan puhdistus



VAROITUS

Sähköiskun aiheuttama hengenvaara

Epäasianmukainen puhdistus voi johtaa vakaviin vammoihin tai jopa kuolemaan.

- ▶ Katkaise sähkönsyöttö ennen puhdistusta.
- ▶ Anna kaikkien pintojen kuivua kokonaan, ennen kuin kytket sähkönsyötön takaisin päälle.

1 Puhdista pinnat. Ota siinä huomioon vastaavat hoito-ohjeet.

2 Kuivaa pinnat sen jälkeen pehmeällä nukkaamattomalla liinalla.

Hävittäminen

Sähkö- ja elektroniikkalaiteromun hävittäminen



Yliviivattua jäteastiaa esittävä symboli tarkoittaa, että sähkö- ja elektroniikkalaiteromua ei saa hävittää sekajätteen mukana, vaan ne on toimitettava keräyspisteeseen. Loppukäyttäjien on lain mukaan toimitettava käytöstä poistetut laitteet hävitettäviksi asianmukaisiin keräyspaikkoihin, joita ovat julkiset keräyspisteet, jälleenmyyjäliikkeet ja Geberit. Monet sähkö- ja elektroniikkalaitteiden jälleenmyyjät ovat velvollisia vastaanottamaan sähkö- ja elektroniikkalaiteromun maksutta. Jos toivottu palautuspaikka on Geberit, on otettava yhteyttä vastaavaan jälleenmyynti- tai huoltoliikkeeseen.

Käytetyt paristot ja akut, jotka eivät ole käytöstä poistetun laitteen sisällä, sekä lamput, jotka voidaan irrottaa laitteesta ehjinä, on poistettava laitteesta ennen sen luovuttamista keräyspisteeseen.

Jos käytöstä poistettuun laitteeseen on tallennettu henkilötietoja, loppukäyttäjät ovat itse vastuussa niiden poistamisesta ennen laitteen luovuttamista keräyspisteeseen.

Öryggisupplýsingar fyrir notendur

Fyrir hvern er varan ætluð?

Geberit ONE speglaskápurinn hentar öllum aldurshópum í útfærslu sinni. Sýna verður börnum hvernig á að umgangast hann og nota þegar þau nota hann í fyrsta sinn.

Hvernig á að nota vöruna?

Varan hentar til notkunar í eftirfarandi tilgangi:

- Uppsetning á baðherbergi innandyra í samræmi við tilgreinda hlífðartegund
- Til að geyma snyrti- og hreinlætisvörur
- Til að stjórna lýsingu á baðherbergjum

Misnotkun

Geberit tekur enga ábyrgð á afleiðingum misnotkunar.

Öryggisupplýsingar

Hætta er á slysum ef ekki er farið eftir öryggisleiðbeiningunum og ábendingunum.

- Lesa skal allar öryggisleiðbeiningar og ábendingar í vöruupplýsingunum fyrir notkun.
- Geymið allar öryggisleiðbeiningar og vöruupplýsingar til síðari nota.
- Notandi má aðeins viðhalda, hirða um og nota vöruna eins lýst er í þessum notkunarleiðbeiningum.
- Ekki skal breyta vörunni eða bæta neinu við hana.
- Aðeins framleiðandinn eða tæknimaður viðurkenndur af framleiðanda eða sambærilegur fagmaður má skipta um ljósgjafa þessa lampa.

Tæknilegar upplýsingar

Málsþenna	230 V AC
Rafkerfistíðni	50 Hz
Litur ljóss	4200 K
Hlífdartegund	IP44
Hlífdarflokkur	I
Tengill af gerð fyrir Evrópu	CEE 7/16 (Evrópukló)
Tengill af gerð fyrir Sviss	SEV T13
Tengill af gerð fyrir Bretland	BS 4573
Veituspenna tengils	230 V AC
Orkunýtingarflokkur ljósgjafa	E
Tíðnisvið	2400–2483,5 MHz
Mesta útgangafl	4 dBm
Samskiptareglur fyrir ljósaþýringu	DALI-2

Notkun innstungunnar

Innstungan að innanverðu er ætluð fyrir rakvélar, háþurrkur og álíka tæki.

Aðeins má stinga í samband tækjum með rafspennu innan spennusviðs innstungunnar. Klóin verður að passa við innstunguna.

Einfölduð ESB-samræmisýfirlýsing

Hér með lýsir Geberit International AG því yfir að þráðlausi fjarskiptabúnaðurinn af gerðinni Geberit ONE speglaskápur með rafmagnstengingu samræmist tilskipun 2014/53/ESB.

Nálgast má texta ESB-samræmisýfirlýsingarinnar í heild sinni á eftirfarandi vefslóðum: <https://doc.geberit.com/970430000.pdf> og <https://doc.geberit.com/971171000.pdf>

Samskiptareglur fyrir ljósaþýringu (DALI-2)

Geberit ONE speglaskápurinn er með tengi fyrir tengingu við byggingarstjórnkerfi fyrir ljósaþýringu. Geberit ONE speglaskápurinn uppfyllir IEC 62386-101, IEC 62386-102, IEC 62386-103 og IEC 62386-207.

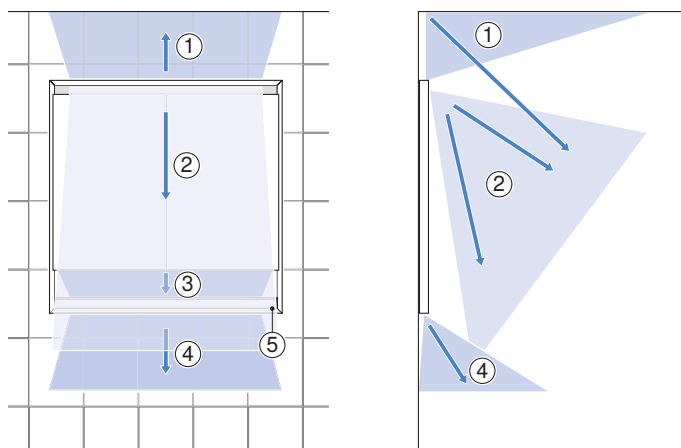
Kynntu þér vöruna

Yfirlit yfir vöruna

Geberit ComfortLight er hannað þannig að ljósaþýring spegilmyndar, handlaugar og herbergis fer fram með fjórum innbyggðum ljósgjöfum í Geberit ONE speglaskápnnum.

Með ljósgjöfunum býrðu til birtuskilyrði sem passa öllum aðstæðum:

- Baðherbergið er upplýst á listrænan, vinalegan og fullnægjandi hátt.
- Geberit ONE speglaskápurinn sýnir upplýsta spegilmynd þína með ósvikum og náttúrulegum hætti.
- Til að skapa náttúrulegt ljós lýsir Geberit ONE speglaskápurinn einnig handlaugarsvæðið og herbergið óbeint upp í gegnum loftið.
- Aðrir ljósgjafar lýsa upp andlitið, blöndunartækin og salernisskálina.
- Ljósíð blindar ekki.



Mynd 1: Geberit ONE speglaskápur með Geberit ComfortLight og hillu

- 1 Óbeint herbergisljós
- 2 Spegilljós
- 3 Hilluljós
- 4 Handlaugarljós
- 5 Stjórnreitur

Athugið að speglaskápurinn getur verið með einni eða tveimur hurðum. Hann er fánlegur í fimm mismunandi stærðum í rafhúðuðu áli og í hvítu og annaðhvort með heilum spegli eða upplýstri hillu. Það eru tveir möguleikar á uppsetningu: með innfellingu – þ.e. innbyggingu í vegg – eða á yfirborð. Notkunarleiðbeiningarnar innihalda upplýsingar um allar útfærslur, en enginn munur er á notkun þeirra hins vegar getur verið að skýringarmyndirnar í þessum notkunarleiðbeiningum víki frá speglaskápnnum sem þú hefur fest kaup á.

Geberit ComfortLight

Það kviknar alltaf á þeim litlón Geberit ONE speglaskápsins sem stilltur er í verksmiðjustillingum. Þú getur breytt litahitanum á auðveldan og þægilegan hátt á stjórnborðinu á speglaskápnunum, með birtudeyfanlega ljósarofanum eða með Geberit Home-appinu.

Hægt er að deyfa birtu ljósaþýringarinnar þrepalaust og hún er auðveld í notkun. Bjartara ljós verður sjálfkrafa kaldara og daufara ljós verður sjálfkrafa hlýrra. Það er einmitt þessi tenging litónsins við birtustigið sem einkennir Geberit ComfortLight.

Fjórar forritaðar ljósaþýringar einkenna ljósaþýringunina en hún býður upp á rétta lýsingu við allar aðstæður:

- **Ratljós**

er tilfinningaríkt áhersluljós fyrir nóttina sem er stillt nákvæmlega eins bjart og þörf krefur.

- **Kertaljós**

er dempað ljós til að gera baðherbergið að vellíðunarstað og til að slaka á.

- **Staðlað ljós**

er besta ljósið fyrir allar hversdagslegar aðstæður á baðherberginu.

- **Vinnuljós**

er bjart og blátt ljós til að gera sig kláran fyrir daginn á morgnana eða til að þrifa baðherbergið. Að auki eykur hátt hlutfall blás ljóss kæti þína.

Notkun vörunnar

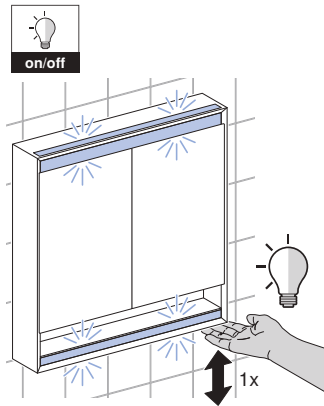
Stillið litlóninn á stjórnborðinu

Skilyrði

- Hægt er að breyta aðgerðum og stillingum speglaskápsins og vista með Geberit Home-appinu.

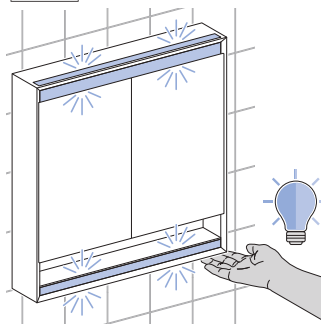
- 1 Ýtið á stjórnborðið til að kveikja eða slökkva á speglaskápnunum.

- ✓ Speglskápurinn kveikir á verksmiðjustillta litlóninum.



- 2** Haldið hendinni á stjórnborðinu þar til æskilegum littóni er náð.
- ✓ Bjartara ljós verður sjálfkrafa kaldara og daufara ljós verður sjálfkrafa hlýrra.

- ✓ Ef þú heldur hendinni aftur á stjórnborðinu deyfist ljósið þrepalaust í hina áttina.



Svona er varan stillt með appinu

Athugið samhæfi

Til að nota Geberit-appið til fullnustu þarf snjallsíma með nýjustu útgáfu af Android eða iOS. Ef þörf krefur skal athuga heimildir (Bluetooth®, staðsetningarsamykki) og staðfesta þær.

Sækja Geberit Home-appið

Sækið Geberit Home-appið fyrir Android- og iOS-snjallsíma beint í viðeigandi App Store ókeypis:

- 1** Opnið App Store á snjallsímanum.
- 2** Sláið inn „Geberit Home“ í leitarreitinn.
 - ✓ Geberit Home-appið birtist.



■ GEBERIT

3 Sækið appið.

- ✓ Appinu verður hlaðið niður og birt á snjallsímanum þínum.

Þú getur líka skannað viðeigandi QR kóða til sækja Geberit Home-appið:

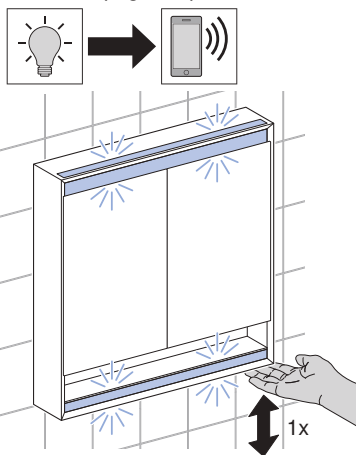
Android:

iOS:



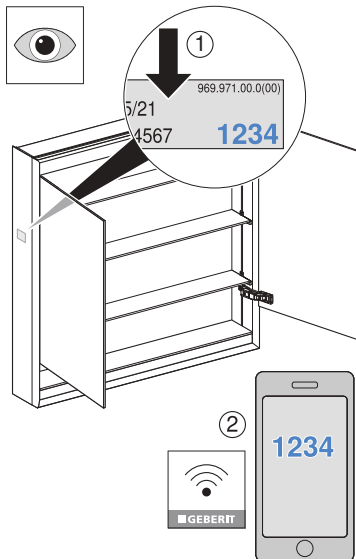
Para Geberit ONE speglaskápin

1 Kveikið á speglaskápnunum.



2 Opnið Geberit Home smáforritið og veljið [nýja vöru til að setja] upp.

3 Lesið pörunarleyndarmálið af límmiða á innri hlíð speglaskápsins og setjið það inn að beiðni í innsláttarreit smáforritsins.



Nota Geberit Home-appið

Geberit Home-appið talar við Geberit-vöruna í gegnum Bluetooth®-tengingu.

Þú getur notað eftirfarandi aðgerðir og stillingar í gegnum Geberit Home-appið:

- Ljósastilling – veljið ljósastemningu:
 - Kveikja á ratljósi.
 - Kveikja á kertaljósi.
 - Kveikja á stöðluðu ljósi.
 - Kveikja á vinnuljósi.
- Stillingar
 - Stillið og vistið helstu birtustillingar.
 - Gerið tímasstillingar fyrir ljósastemningu.
- Þjónustuver Geberit
 - Hafa samband við þjónustuver Geberit.
- Hugbúnaðaruppfærsla
 - Fastbúnaður uppfærður.

Þú getur fundið eftirfarandi upplýsingar í Geberit Home-appinu:

- Notkunarleiðbeiningar
 - Sýna notkunarleiðbeiningar.

Svona gerir þú við bilanir

Gert við bilanir

Taflan hér að neðan mun hjálpa þér við bilanaleit ef aðgerðir speglaskápsins virka ekki.

Lýsing á vandamáli	Orsök	Viðgerð
Geberit Home-appið virkar ekki.	Heimildir (Bluetooth®, staðsetning) vantar.	<ul style="list-style-type: none"> ▶ Athugið stillingarnar. ▶ Eyðið appinu og setjið það inn aftur. Samþykkið almenna notkunarskilmála þegar það er opnað í fyrsta skipti.

Leiðbeiningar um umhirðu

Yfirborð þessarar vöru er afar vandað. Vinsamlegast fylgið eftirfarandi leiðbeiningum um umhirðu.

Ábyrgð framleiðanda tekur ekki til skemmda á vörum sem rekja má til rangrar umhirðu og meðhöndlunar.

Almennar leiðbeiningar um umhirðu

- Ekki má nota hreinsiefni sem er ætandi eða inniheldur klór eða sýru.
- Ekki má nota slípandi eða gróf hreinsiefni.
- Ekki má nota oddhvassa hluti við þrif.
- Sjáið til þess að á baðherberginu sé góð loftræsting og hæfilegur herbergishiti.
- Verjið yfirborðsfleti fyrir upplitun vegna mikilla áhrifa ljóss eða sólskins.

Leiðbeiningar um umhirðu spegla

Gætið að eftirfarandi við þrif á speglum:

- Notið rakt þvottaskinn eða mjúkan klút sem skilur ekki eftir sig kusk.
- Fjarlægjið tafarlaust alla dropa af köntum spegla.

Þrif á yfirborðsflötum

- 1** Þrifið yfirborðsfleti. Fylgið viðeigandi leiðbeiningum um umhirðu.
- 2** Þurrkið af flötunum með mjúkum klúti sem skilur ekki eftir sig kusk.

Leiðbeiningar um þrif á innstunguhlutum

Gætið að eftirfarandi við þrif á innstunguhlutum:

- Notið milt fljótandi hreinsiefni og vatn.
- Notið mjúkan klút sem skilur ekki eftir sig kusk.

Þrif á yfirborðsflötum



VIÐVÖRUN

Lífshætta vegna raflosts

Ef ekki er farið rétt að við þrif getur það leitt til alvarlegra meiðsla eða dauða.

- ▶ Taka skal strauminn af fyrir þrif.
- ▶ Látið allt yfirborð þorna að fullu áður en straumur er settur aftur á.

1 Þrífið yfirborðsflæti. Fylgið viðeigandi leiðbeiningum um umhirðu.

2 Þurrkið af flötunum með mjúkum klúti sem skilur ekki eftir sig kusk.

Förgun

Förgun raf- og rafeindabúnaðarúrgangs



Táknið með yfirstrikuðu sorptunnunni á hjólum merkir að ekki má fleygja raf- og rafeindabúnaðarúrgangi með venjulegu heimilissorpi, heldur skal flokka hann og skila honum til förgunar. Notendum ber lögum samkvæmt að skila úr sér gengnum búnaði til viðeigandi förgunar hjá opinberum förgunaraðila, söluaðila eða Geberit. Ýmsum söluaðilum raf- og rafeindabúnaðar er skylt að taka við raf- og rafeindabúnaðarúrgangi án endurgjalds. Til að skila búnaði til Geberit skal hafa samband við þar til bærán sölu- eða þjónustuaðila.

Rafgeyma og rafhlöður sem búnaðurinn umlykur ekki og perur sem hægt er að taka úr búnaðinum án þess að eyðileggja þær skal fjarlægja úr búnaðinum áður en honum er skilað til förgunar.

Ef persónuupplýsingar eru vistaðar í úr sér gengna búnaðinum bera, notendur sjálfir ábyrgð á að eyða þeim áður en búnaðinum er skilað til förgunar.

Dla Państwa bezpieczeństwa

Dla kogo jest przeznaczony ten produkt?

Szafka z lustrem Geberit ONE jest przeznaczona dla wszystkich grup wiekowych. Przed pierwszym użyciem należy pokazać dzieciom, w jaki sposób obchodzić się z szafką z lustrem i obsługiwać ją.

Jak stosować produkt?

Produkt jest przeznaczony do następujących celów:

- Instalacja w łazience w obszarze wewnętrznym o podanej klasie ochrony
- Przechowywanie artykułów kosmetycznych i środków higieny osobistej
- Dopasowanie oświetlenia w łazienkach

Zastosowanie niezgodne z przeznaczeniem

Zastosowanie niezgodne z przeznaczeniem wyklucza odpowiedzialność firmy Geberit za wynikające z tego uszkodzenia.

Wskazówki dotyczące bezpieczeństwa

Zaniedbania w przestrzeganiu wskazówek dotyczących bezpieczeństwa oraz instrukcji mogą doprowadzić do obrażeń.

- Przed rozpoczęciem użytkowania przeczytać i przestrzegać wszystkich wskazówek dotyczących bezpieczeństwa i instrukcji podanych w informacjach o produkcie.
- Wszystkie wskazówki dotyczące bezpieczeństwa i informacje o produkcie należy zachować na przyszłość.
- Obsługa, pielęgnacja i serwis mogą być wykonywane przez użytkownika wyłącznie w zakresie opisanym w niniejszej instrukcji użytkowania.
- Nie dokonywać zmian w produkcie ani nie wykonywać dodatkowych instalacji.
- Źródło światła tej lampy może być wymieniane wyłącznie przez producenta lub wyznaczonego przez niego pracownika serwisu lub porównywalnie wykwalifikowaną osobę.

PL Dane techniczne i zgodność

Dane techniczne

Napięcie znamionowe	230 V AC
Częstotliwość sieciowa	50 Hz
Kolor podświetlenia	4200 K
Stopień ochrony	IP44
Klasa ochrony	I
Typ wtyczki do gniazdka elektrycznego europejskiego	CEE 7/16 (z wtyczką euro)
Typ wtyczki do gniazdka elektrycznego szwajcarskiego	SEV T13
Typ wtyczki do gniazdka elektrycznego brytyjskiego	BS 4573
Napięcie w gniazdku elektrycznym	230 V AC
Klasa efektywności energetycznej źródła światła	E
Zakres częstotliwości	2400–2483,5 MHz
Maksymalna moc wyjściowa	4 dBm
Protokół komunikacyjny do sterowania oświetleniem	DALI-2

Użycie gniazdka elektrycznego

Wewnętrzne gniazdko elektryczne jest przeznaczone do podłączania golarerek, suszarek do włosów i tym podobnych urządzeń.

Wolno podłączać wyłącznie urządzenia o napięciu zgodnym z napięciem gniazdka elektrycznego. Typ wtyczki musi pasować do gniazdka elektrycznego.

Uproszczona deklaracja zgodności UE

Geberit International AG niniejszym oświadcza, że typ urządzenia radiowego szafka z lustrem Geberit ONE z zasilaniem sieciowym jest zgodny z dyrektywą 2014/53/UE.

Pełny tekst deklaracji zgodności UE jest dostępny pod następującymi adresami internetowymi: <https://doc.geberit.com/970430000.pdf> oraz <https://doc.geberit.com/971171000.pdf>

Protokół komunikacyjny do sterowania oświetleniem (DALI-2)

Szafka z lustrem Geberit ONE posiada interfejs do podłączenia do systemu zarządzania budynkiem w celu sterowania oświetleniem. Szafka z lustrem Geberit ONE spełnia wymogi norm IEC 62386-101, IEC 62386-102, IEC 62386-103 oraz IEC 62386-207.

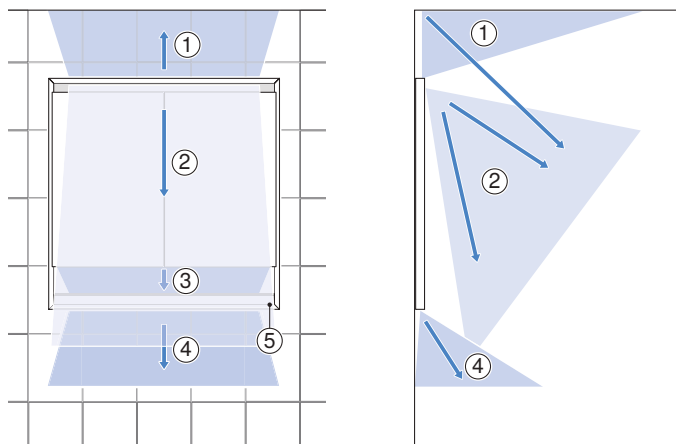
Informacje o produkcie

Główne elementy produktu

System Geberit ComfortLight został zaprojektowany w taki sposób, że lustro, umywalka i pomieszczenie są oświetlane przez cztery źródła światła wbudowane w szafkę z lustrem Geberit ONE.

Źródła światła pozwalają na stworzenie odpowiednich i zharmonizowanych warunków oświetleniowych w każdej sytuacji:

- Łazienka jest wypełniona przytulnym i przyjaznym światłem.
- Szafka z lustrem Geberit ONE pokazuje autentycznie podświetlone, naturalne odbicie.
- Aby stworzyć naturalne światło, szafka z lustrem Geberit ONE oświetla umywalkę i pomieszczenie również pośrednio światłem odbitym od sufitu.
- Dalsze źródła światła oświetlają twarz, baterię i ceramikę.
- Światło nie oślepia.



Rysunek 1: Szafka z lustrem Geberit ONE z Geberit ComfortLight i z wnęką

- | | |
|---|-------------------------------------|
| 1 | Pośrednie oświetlenie pomieszczenia |
| 2 | Oświetlenie lustra |
| 3 | Oświetlenie wnęki |
| 4 | Oświetlenie umywalki |
| 5 | Panel sterujący |

Należy pamiętać, że szafka z lustrem może mieć jedno lub dwoje drzwi. Dostępna jest w pięciu różnych rozmiarach z anodowanego aluminium i w kolorze białym, a także w wersji lustrzanej lub z opcjonalną podświetlaną wnęką. Istnieją dwie możliwości instalacji: jako wariant podtynkowy – tzn. wbudowany w ścianę – lub jako rozwiązanie natynkowe. Instrukcja użytkownika zawiera wszystkie informacje dla wszystkich opisanych wariantów, które nie różnią się pod względem obsługi, jednak grafika przedstawiona w niniejszej instrukcji użytkownika może różnić się od zakupionej przez Państwa szafki z lustrem.

PL Geberit ComfortLight

Szafka z lustrem Geberit ONE włącza się zawsze z temperaturą barwową zgodną z ustawieniami fabrycznymi. Temperaturę barwową można łatwo i wygodnie zmieniać za pomocą panelu sterującego na szafce z lustrem, za pomocą przełącznika światła ze ściemniaczem lub za pomocą aplikacji Geberit Home.

Sterowanie oświetleniem umożliwia płynne ściemnianie i intuicyjną obsługę. Jaśniejsze światło automatycznie staje się chłodniejsze, a ciemniejsze – cieplejsze. Właśnie to połączenie temperatury barwowej i jasności jest cechą charakterystyczną Geberit ComfortLight.

Koncepcja oświetlenia cechuje się czterema zaprogramowanymi rodzajami nastrojowego podświetlenia, które oferują odpowiednie światło zależnie od potrzeby:

- **Światło orientacyjne**

To nastrojowy akcent świetlny na noc, ustawiony tak jasno, jak jest to potrzebne.

- **Światło świec**

To stonowane światło, które pozwala wykorzystać łazienkę jako miejsce odnowy biologicznej i relaksu.

- **Światło standardowe**

To optymalne oświetlenie do wszystkich codziennych sytuacji w łazience.

- **Światło robocze**

To jasne, raczej niebieskie światło do porannego przygotowania się do dnia lub do sprzątania łazienki. Dodatkowo, wysoka zawartość niebieskiego koloru pomaga szybko się rozbudzić.

Obsługa produktu

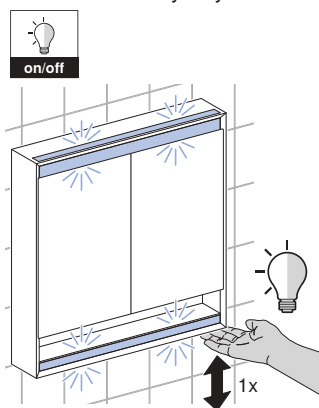
Regulacja temperatury barwowej na panelu sterującym

Warunek

- Funkcje i ustawienia szafki z lustrem można zmieniać i zapisywać za pomocą aplikacji Geberit Home.

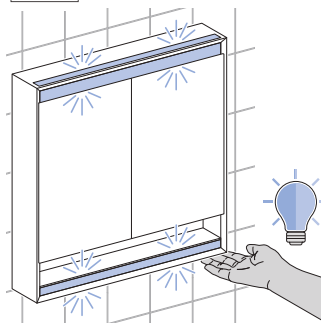
- 1 Dotknąć panelu sterującego, aby włączyć lub wyłączyć szafkę z lustrem.

- ✓ Szafka z lustrem włącza się z temperaturą barwową zgodną z ustawieniami fabrycznymi.



- 2 Przytrzymać rękę na panelu sterującym tak długo, aż osiągnięta zostanie żądana temperatura barwowa.
 - ✓ Jaśniejsze światło automatycznie staje się chłodniejsze, a ciemniejsze – cieplejsze.

- ✓ Przy ponownym przytrzymaniu ręki na panelu sterującym, światło będzie płynnie ściemniane w odwrotnym kierunku.



Konfiguracja produktu za pomocą aplikacji

Kontrola zgodności

Do pełnego korzystania z aplikacji Geberit wymagany jest smartfon z systemem Android lub iOS w aktualnej wersji. W razie potrzeby sprawdzić uprawnienia (Bluetooth®, udostępnianie lokalizacji) i potwierdzić je.

Pobieranie aplikacji Geberit Home App

Aplikację Geberit Home do smartfonów z systemem Android i iOS można pobrać bezpłatnie bezpośrednio z odpowiedniego sklepu App Store:

- 1 Otworzyć aplikację App Store na swoim smartfonie.
- 2 W polu wyszukiwania wpisać „Geberit Home”.
 - ✓ Pojawi się Geberit Home App.



■ GEBERIT

- 3 Pobrać aplikację.
 - ✓ Aplikacja zostanie pobrana i wyświetlona na smartfonie.

Można też zeskanować właściwy kod QR, aby pobrać Geberit Home App:

Android:

iOS:



PL Parowanie szafki z lustrem Geberit ONE

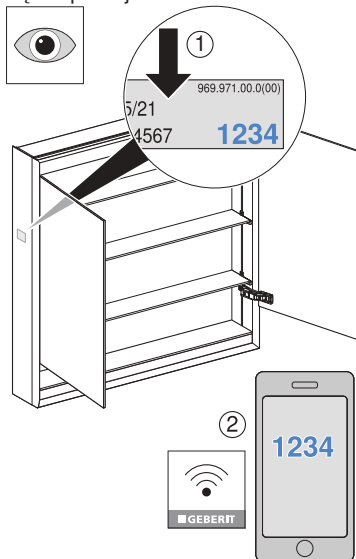
1 Włączyć oświetlenie w szafce z



lustrem.

2 Otworzyć aplikację Geberit Home i wybrać [Utwórz nowy produkt].

3 Odczytać Pairing Secret z naklejki wewnątrz szafki z lustrem i wpisać go w polu wprowadzania, które pojawi się w aplikacji.



Korzystanie z aplikacji Geberit Home App

Aplikacja Geberit Home komunikuje się poprzez Bluetooth® z produktem Geberit.

Za pomocą aplikacji Geberit Home można korzystać z następujących funkcji i ustawień:

- Tryb podświetlenia – wybór nastrojowego podświetlenia:
 - Włączanie światła orientacyjnego.
 - Włączanie światła świec.
 - Włączanie światła standardowego.
 - Włączanie światła roboczego.
- Ustawienia
 - Dostosowanie i zapisywanie ustawień podstawowych jasności.
 - Ustawianie czasów działania nastrojowego podświetlenia.
- Serwis Geberit
 - Nawiązywanie kontaktu z serwisem Geberit.
- Aktualizacja oprogramowania
 - Aktualizacja oprogramowania sprzętowego.

W aplikacji Geberit Home można wyświetlać następujące informacje:

- Instrukcja
 - Wyświetlanie instrukcji użytkownika.

Usuwanie usterek

Usuwanie usterek

Poniższa tabela stanowi pomoc podczas rozwiązywania problemów w przypadku, gdy nie można korzystać z funkcji szafki z lustrem.

Opis problemu	Przyczyna	Usuwanie usterek
Aplikacja Geberit Home nie działa.	Brak uprawnień (Bluetooth®, lokalizacja).	<ul style="list-style-type: none"> ▶ Sprawdzić ustawienia. ▶ Usunąć aplikację i zainstalować ponownie. Przy pierwszym otwarciu zaakceptować ogólne warunki użytkowania.

Instrukcja pielęgnacji

Wybrali Państwo produkt posiadający wysokiej jakości powłokę. Prosimy o przestrzeganie następujących wskazówek dotyczących pielęgnacji.

Producent nie odpowiada za uszkodzenia produktu spowodowane niewłaściwą pielęgnacją i obsługą.

Ogólne wskazówki dotyczące pielęgnacji

- Nie używać środków czyszczących zawierających chlor lub kwas ani środków żrących.
- Nie używać polerujących ani ściernych środków czyszczących.
- Do czyszczenia nie używać ostrych ani spiczastych przedmiotów.
- Należy zadbać o skuteczną wentylację i odpowiednią temperaturę w łazience.
- Chronić powierzchnię przed odbarwieniem na skutek nadmiernego nasświetlenia i nasłonecznienia.

Wskazówka dotycząca pielęgnacji powierzchni lustrzanych

Podczas czyszczenia powierzchni lustrzanych należy uwzględnić następujące wskazówki:

- Stosować zwilżoną irchę lub miękką ściereczkę niepozostawiającą włókien.
- Natychmiast usuwać krople z krawędzi powierzchni lustrzanych.

Czyszczenie powierzchni

- 1** Wyczyścić powierzchnię. W tym celu przestrzegać odpowiednich wskazówek dotyczących pielęgnacji.
- 2** Następnie osuszyć powierzchnię miękką ściereczką niepozostawiającą włókien.

PL Wskazówki dotyczące pielęgnacji elementów gniazdka elektrycznego

Podczas czyszczenia elementów gniazdka elektrycznego należy uwzględnić następujące wskazówki:

- Stosować płynne, łagodne środki czyszczące i wodę.
- Używać miękkiej ściereczki niepozostawiającej włókien.

Czyszczenie powierzchni



OSTRZEŻENIE

Zagrożenie życia na skutek porażenia prądem

Nieprawidłowe czyszczenie może doprowadzić do ciężkich obrażeń lub śmierci.

- ▶ Przed rozpoczęciem czyszczenia odłączyć zasilanie.
- ▶ Odczekać do całkowitego wyschnięcia wszystkich powierzchni przed ponownym włączeniem zasilania.

1 Oczyszczyć powierzchnie. W tym celu przestrzegać odpowiednich wskazówek dotyczących pielęgnacji.

2 Następnie osuszyć powierzchnie miękką ściereczką niepozostawiającą włókien.

Utylizacja

Utylizacja zużytego sprzętu elektrycznego i elektronicznego



Symbol przekreślonego pojemnika na odpady na kółkach oznacza, że zużyty sprzęt elektryczny i elektroniczny nie może być utylizowany razem z pozostałymi odpadami, lecz oddzielnie. Użytkownicy końcowi są prawnie zobowiązani do zwrotu zużytych urządzeń do publicznych zakładów utylizacji odpadów, dystrybutorów lub firmy Geberit w celu prawidłowej utylizacji. Wielu dystrybutorów sprzętu elektrycznego i elektronicznego jest zobowiązanych do nieodpłatnego odbioru zużytego sprzętu. W sprawie zwrotu do firmy Geberit należy skontaktować się z właściwym dystrybutorem lub serwisem.

Zużyte baterie i akumulatory, które nie są wbudowane na stałe w zużytym urządzeniu, jak również lampy, które mogą być wyjęte ze zużytego urządzenia bez ich zniszczenia, muszą zostać oddzielnie przekazane do punktu utylizacji.

Jeżeli w zużytym urządzeniu zapisane są dane osobowe, za ich usunięcie przed przekazaniem do punktu utylizacji odpowiadają sami użytkownicy końcowi.

Az Ön biztonsága érdekében

Ki számára alkalmas ez a termék?

A Geberit ONE tükrös szekrény funkciója valamennyi korcsoport által használható. A gyermekeknek az első használat során meg kell mutatni a termék használatát és kezelését.

Hogyan használandó a termék?

Ez a termék a következő felhasználásra alkalmas:

- szerelés a fürdőszobában, beltérben, a meghatározott érintésvédelmi osztályon belül
- kozmetikai és higiéniai cikkek tárolása
- a fényviszonyok módosítása fürdőszobákban

Nem rendeltetésszerű használat

Nem rendeltetésszerű használat esetén a Geberit nem vállal felelősséget annak következményeiért.

Biztonsági előírások

A biztonsági előírások és utasítások betartásának elmulasztása sérülésekhez vezethet.

- Használat előtt olvassa el, és vegye figyelembe a termékinformációkban szereplő összes biztonsági előírást és utasítást.
- Őrizze meg az összes biztonsági előírást és termékinformációt későbbi felhasználás céljából.
- A felhasználó számára kizárólag a kezelési útmutatóban meghatározott mértékű kezelés, ápolás és karbantartás engedélyezett.
- A terméken ne végezzen módosításokat, és ne szereljen fel rá további elemeket.
- A lámpa fényforrását csak a gyártó vagy az általa kijelölt karbantartó szakember vagy egy hasonló képesítéssel rendelkező személy cserélheti ki.

Műszaki adatok

Névleges feszültség	230 V AC
Hálózati frekvencia	50 Hz
A világítás színe	4200 K
Érintésvédelmi osztály	IP44
Védelmi osztály	I
Európai dugaszoló aljzat dugvilla típus	CEE 7/16 (Euro csatlakozódugó)
Svájci dugaszoló aljzat dugvilla típus	SEV T13
Nagy-Britanniai dugaszoló aljzat dugvilla típus	BS 4573
A hálózati csatlakozó aljzat hálózati feszültsége	230 V AC
Fényforrások energiahatékonysági osztálya	E
Frekvenciatartomány	2400–2483,5 MHz
Max. kimenő teljesítmény	4 dBm
Kommunikációs protokoll fényvezérlés	DALI-2

Hálózati csatlakozó aljzat használata

A belső hálózati csatlakozó aljzat borotvakészülékekhez, hajszárítókhoz és hasonló készülékekhez alkalmas.

Csak a hálózati csatlakozó aljzat hálózati feszültségét meg nem haladó hálózati feszültségű készülékek csatlakoztathatók. A dugvilla típusnak egyeznie kell a hálózati csatlakozó aljzattal.

Egyszerűsített EU-megfeleléségi nyilatkozat

A Geberit International AG igazolja, hogy a hálózati üzemű Geberit ONE tükrös szekrény típusú rádióberendezés megfelel a 2014/53/EU irányelvnek.

Az EU-megfeleléségi nyilatkozat teljes szövege elérhető a következő internetes címen: <https://doc.geberit.com/970430000.pdf> és <https://doc.geberit.com/971171000.pdf>

A fényvezérlés kommunikációs protokollja (DALI-2)

A Geberit ONE tükrös szekrény egy interfésszel rendelkezik, amely a világításvezérlés BMS-éhez kapcsolódik. A Geberit ONE tükrös szekrény megfelel a IEC 62386-101 IEC 62386-102, IEC 62386-103 és IEC 62386-207 követelményeinek.

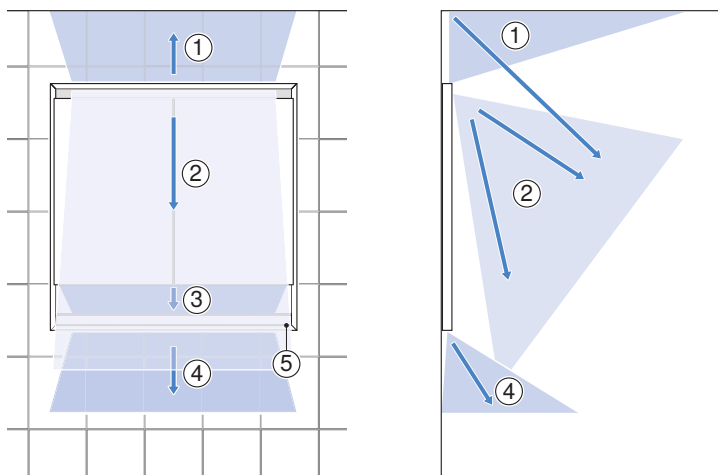
Ismerje meg a terméket

A termék rövid áttekintése

A Geberit ComfortLight berendezést úgy tervezték, hogy a tükörképet, a mosdót és a helyiséget négy, Geberit ONE tükrös szekrénybe integrált fényforrás világítja meg.

A fényforrások minden helyzetben megfelelő és összehangolt fényviszonyokat teremtenek:

- A fürdőszoba plasztikus, barátságos módon és nagyvonalúan megvilágított.
- A Geberit ONE tükrös szekrény autentikusan megvilágított, természetes tükörképet mutat.
- A természetes fény létrehozásához a Geberit ONE tükrös szekrény közvetett módon, a fődém felett is megvilágítja a mosdóhelyet és a helyiséget.
- További fényforrások megvilágítják az arcot, a szerelvényt és a kerámiát.
- A fény nem vakít.



1. Ábra: Geberit ONE tükrös szekrény Geberit ComfortLight alkalmazással és mélyedéssel

- | | |
|---|-----------------------------|
| 1 | Közvetett helyiségvilágítás |
| 2 | Tükörvilágítás |
| 3 | Mélyedésvilágítás |
| 4 | Mosdóvilágítás |
| 5 | Kezelőpanel |

Ne feledje, hogy a tükrös szekrény egy vagy két ajtóval is rendelkezhet. Öt különböző méretben kapható, alumínium eloxált és fehér, valamint teljesen tükrözött vagy opcionálisan megvilágított mélyedéssel. Két telepítési lehetőség közül választhat: süllyesztett változatként – azaz a falba beépítve – vagy felületre szerelt megoldásként. A kezelési útmutató tartalmazza valamennyi említett változatra vonatkozó összes információt, működésben nem különböznek, de a jelen kezelési útmutatóban látható grafikák eltérhetnek a megvásárolt tükrös szekrénytől.

HU Geberit ComfortLight

A Geberit ONE tükrös szekrény mindig a gyári beállításnak megfelelően beállított színhőmérsékleten kapcsol be. A színhőmérsékletet egyszerűen és kényelmesen módosíthatja a tükrös szekrény kezelőpaneljén, a fokozatmentesen szabályozható fénykapcsolóval vagy a Geberit Home alkalmazás segítségével.

A fényvezérlés fokozatmentesen tompítható és intuitív módon működtethető. A világosabb fény automatikusan hidegebbé válik, a sötétebb fény pedig automatikusan melegebbé válik. Pontosan a színhőmérséklet és a fényerő összekapcsolása határozza meg a Geberit ComfortLight működését.

Négy programozott fényhangulat jellemzi a világítási koncepciót, amely minden igénynek megfelelő fényt biztosít:

- **Jelzővilágítás**

hangulatos kiemelő fény éjszakára, amely éppen annyira világos, mint amire szükség van.

- **Gyertyafény**

tompított fény, hogy a fürdőt wellness fürdőként, pihenéshez használhassa.

- **Alapértelmezett fényerő**

az optimális világítás minden hétköznapi helyzetben, a fürdőszobában.

- **Munkafény**

világos, kékes fény a reggeli készülődéshez vagy a fürdőszobai takarításhoz. Ezen túlmenően a kék szín magas aránya segíti a gyors ébredést.

A termék kezelése

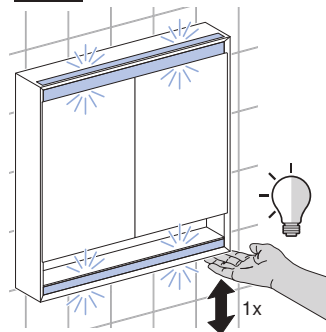
A kezelőpanel színhőmérsékletének beállítása

Előfeltétel

- A tükrös szekrény funkciói és beállításai a Geberit Home alkalmazással módosíthatók és menthetők.

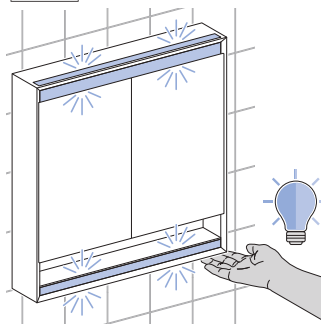
- 1 A tükrös szekrény be- vagy kikapcsolásához érintse meg a kezelőpanelt.

- ✓ A tükrös szekrény a gyári beállításoknak megfelelően beállított színhőmérsékleten kapcsol be.



- 2** Addig tartsa a kezét a kezelőpanelen, amíg el nem éri a kívánt színhőmérsékletet.
- ✓ A világosabb fény automatikusan hidegebbé válik, a sötétebb fény pedig automatikusan melegebbé válik.

- ✓ Ha ismét a kezelőpanelen tartja a kezét, a fény fokozatmentesen a másik irányba halványul.



A termék konfigurálása az alkalmazás használatával

Kompatibilitás ellenőrzése

A Geberit alkalmazás teljes körű használatához egy aktuális Android- vagy iOS- operációs rendszerrel rendelkező okostelefonra van szüksége. Ha szükséges, ellenőrizze a jogosultságokat (Bluetooth®, helymeghatározás) és erősítse meg azokat.

Geberit Home alkalmazás letöltése

Töltse le ingyen a Geberit Home alkalmazást Android és iOS okostelefonokhoz közvetlenül az adott App Store-ból:

- 1** Nyissa meg az alkalmazásboltot az okostelefonján.
- 2** Írja be a „Geberit Home” kifejezést a keresőmezőbe.
 - ✓ Megjelenik a Geberit Home alkalmazás.



- 3** Töltse le az alkalmazást.
 - ✓ Az alkalmazás letöltésre kerül és megjelenik az okostelefonján.

A Geberit Home alkalmazás az adott QR-kód beolvasásával is letölthető:

Android:

iOS:



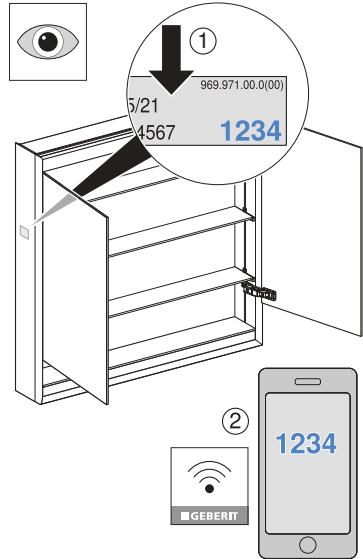
Geberit ONE tükrös szekrény párosítása

1 Kapcsolja be a tükrös szekrényt.



2 Nyissa meg a Geberit Home alkalmazást, és válassza ki az [Új termék beállítása] opciót.

3 Olvassa le a pairing secret-et a tükrös szekrény belsejében lévő matricáról, és írja be az alkalmazás beviteli mezőjébe, amikor a rendszer kéri.



Geberit Home alkalmazás használata

A Geberit Home alkalmazás Bluetooth® interfészen keresztül kommunikál a Geberit termékkel.

A következő funkciók és beállítások hajthatók végre a Geberit Home alkalmazással:

- Világítási mód – Fényhangulat kiválasztása:
 - Kapcsolja be a jelzővilágítást.
 - Kapcsolja be a gyertyát.
 - Kapcsolja be az alapértelmezett világítást.
 - Kapcsolja be a munkafényt.
- Beállítások
 - Az alapvető fényerő-beállítások módosítása és mentése.
 - Időzítők beállítása a világítási hangulathoz.
- Geberit vevőszolgálat
 - Kapcsolatfelvétel a Geberit vevőszolgálattal.
- Szoftverfrissítés
 - Firmware frissítése.

A következő információk hívhatók le a Geberit Home alkalmazáson keresztül:

- Kezelési útmutató
 - Kezelési útmutató megjelenítése.

Üzemzavar megszüntetése

Üzemzavarok elhárítása

A következő táblázat segít Önnek a hibakeresés során, ha a tükrös szekrény egyes funkcióit nem tudja használni.

Probléma leírása	Ok	Hibaelhárítás
A Geberit Home alkalmazás nem működik.	A jogosultságok (Bluetooth®, helyszín) hiányoznak.	<ul style="list-style-type: none"> ▶ Ellenőrizze a beállításokat. ▶ Törölje az alkalmazást, majd telepítse újra. Az első megnyitáskor fogadja el az általános felhasználói feltételeket.

Ápolási útmutató

Ön egy kiváló minőségű felülettel rendelkező terméket választott. Kérjük, vegye figyelembe az alábbi ápolási utasításokat.

A gyártó nem vállal felelősséget a helytelen ápolásból és kezelésből eredő termékkárokért.

Általános ápolási utasítások

- Ne használjon klór- vagy savtartalmú vagy maró hatású tisztítószeret.
- Ne használjon csiszoló vagy súroló hatású tisztítószeret.
- Ne használjon éles vagy hegyes tárgyat a tisztításhoz.
- Biztosítson hatékony szellőzést és megfelelő helyiséghőmérsékletet fürdőszobájában.
- Védje a felületeket az extrém fény- és napsugárzás hatására fellépő kifakulástól.

Tükörfelületekre vonatkozó ápolási utasítás

Vegye figyelembe az alábbiakat a tükörfelületek tisztítása során:

- Használjon benedvesített ablaktisztító bőrt vagy puha, szőszmentes törlőkendőt.
- Haladéktalanul távolítsa el a tükörfelületek éleire került cseppeket.

Felületek tisztítása

1 Tisztítsa meg a felületeket. Ennek során tartsa be az alábbi ápolási utasításokat.

2 Törölje szárazra a felületet puha, szőszmentes törlőkendővel.

A hálózati csatlakozó aljzat elemeire vonatkozó ápolási utasítások

A hálózati csatlakozó aljzat elemei tisztítása során vegye figyelembe az alábbiakat:

- Folyékony, lágy tisztítószerrel és vizet használjon.
- Használjon puha, szőszmentes törülőkendőt.

Tisztítsa meg a felületet



FIGYELMEZTETÉS

Életveszély áramütés következtében

A szakszerűtlen tisztítás súlyos sérülésekhez vagy halálhoz vezethet.

- ▶ A tisztítás előtt meg kell szüntetni az áramellátást.
- ▶ Valamennyi felületet hagyni kell teljesen megszáradni, mielőtt az áramellátás bekapcsolhatóvá válik.

1 Tisztítsa meg a felületeket. Ennek során tartsa be az alábbi ápolási utasításokat.

2 Törölje szárazra a felületet puha, szőszmentes törülőkendővel.

Ártalmatlanítás

Az elektromos és elektronikus berendezések hulladékainak ártalmatlanítása



Az áthúzott kerekese szemeteskukát ábrázoló szimbólum azt jelenti, hogy az elektromos és elektronikus berendezések hulladékait nem szabad a kommunális szemétkukába dobni, hanem külön kell ártalmatlanítani. A végfelhasználók a jogszabályok értelmében kötelesek visszaadni a régi berendezéseket szakszerű ártalmatlanítás céljából a közhasznú hulladékgazdálkodási hatóságoknak, a forgalmazóknak vagy a Geberit vállalatnak. Az elektromos és elektronikus berendezések forgalmazóinak jelentős része köteles az elektromos és elektronikus berendezések hulladékait díjmentesen visszavenni. A Geberit vállalathoz való visszaküldéssel kapcsolatban érdeklődjön az illetékes nagykereskedőnél vagy szervizcégénél.

A régi elemeket és akkumulátorokat, amelyek nincsenek beépítve a régi berendezésbe, valamint a lámpákat, amelyek roncsolásmentesen kivehetők a régi berendezésből, el kell távolítani, mielőtt a régi berendezést leadja a hulladéklerakóba.

Amennyiben a régi berendezésben személyes adatok vannak tárolva, a végfelhasználó felelőssége azok törlése, mielőtt a berendezést leadja a hulladéklerakóba.

Pre Vašu bezpečnosť

Pre koho je tento výrobok vhodný?

Zrkadlová skrinka Geberit ONE je z hľadiska svojej funkčnosti vhodná pre všetky vekové kategórie. Pri prvom použití je potrebné deťom ukázať manipuláciu a obsluhu.

Ako sa výrobok používa?

Výrobok je vhodný pre nasledujúce účely použitia:

- inštalácia v kúpeľni v interiéri v rámci stanoveného spôsobu ochrany
- uschovanie kozmetických a hygienických potrieb
- prispôsobenie svetelných pomerov v kúpeľniach

Použitie v rozpore s určením

Spoločnosť Geberit nepreberá záruku za škody vzniknuté pri použití v rozpore s určením.

Bezpečnostné upozornenia

Nedodržanie bezpečnostných upozornení a pokynov môže spôsobiť zranenia.

- Pred použitím si prečítajte všetky bezpečnostné upozornenia a pokyny uvedené v informáciách o výrobku.
- Všetky bezpečnostné upozornenia a informácie o výrobku si uschovajte pre ich použitie v budúcnosti.
- Používateľ smie obsluhu, starostlivosť a údržbu vykonávať len v zmysle opisu uvedeného v tomto návode na obsluhu.
- Na výrobku nevykonávajte žiadne zmeny alebo dodatočné inštalácie.
- Zdroj svetla tohto svetidla môže vymeniť len výrobca alebo ním určený servisný technik alebo podobne kvalifikovaná osoba.

Technické údaje

Menovité napätie	230 V AC
Sieťová frekvencia	50 Hz
Farba svetla	4200 K
Spôsob ochrany	IP44
Trieda ochrany	I
Typ zástrčky pre európsku zásuvku	CEE 7/16 (európska zástrčka)
Typ zástrčky pre švajčiarsku zásuvku	SEV T13
Typ zástrčky pre britskú zásuvku	BS 4573
Napätie v sieti zásuvky	230 V AC
Trieda energetickej účinnosti svetelných zdrojov	E
Rozsah frekvencie	2400–2483,5 MHz
Maximálny výstupný výkon	4 dBm
Komunikačný protokol ovládania svetla	DALI-2

Použitie zásuvky

Vnútorňa zásuvka je vhodná pre holiace strojčeky, fény a podobné prístroje.

Prípojiť sa smú len prístroje s napätím nepresahujúcim napätie v sieti zásuvky. Typ zástrčky sa musí zhodovať so zásuvkou.

Zjednodušené EÚ vyhlásenie o zhode

Spoločnosť Geberit International AG týmto vyhlasuje, že rádiové zariadenie typu Geberit so zrkadlovou skrinkou s napájaním zo siete je v súlade so smernicou 2014/53/EÚ.

Úplné znenie vyhlásenia o zhode EÚ je k dispozícii na týchto internetových adresách: <https://doc.geberit.com/970430000.pdf> a <https://doc.geberit.com/971171000.pdf>

Komunikačný protokol pre ovládanie svetla (DALI-2)

Zrkadlová skrinka Geberit ONE má rozhranie pre napojenie na techniku potrubí v budove pre ovládanie osvetlenia. Zrkadlová skrinka Geberit ONE spĺňa požiadavky podľa IEC 62386-101 IEC 62386-102, IEC 62386-103 a IEC 62386-207.

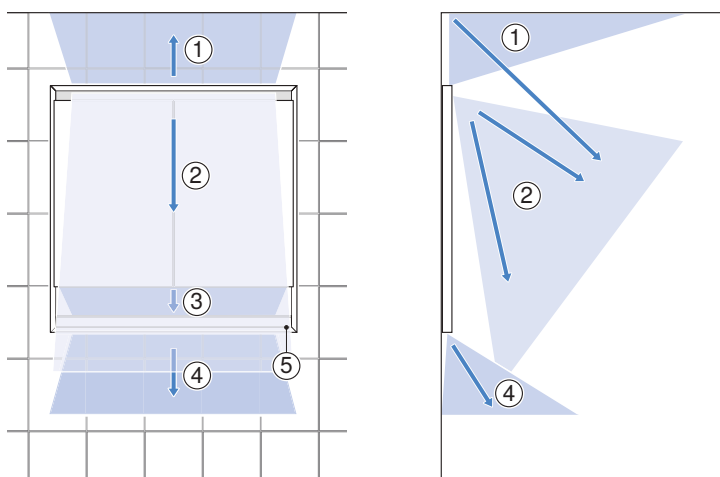
Oboznámenie sa s výrobkom

Stručný prehľad výrobku

Geberit ComfortLight je navrhnutý tak, aby zrkadlový obraz, umývadlo a miestnosť boli zoradené podľa štyroch zdrojov svetla integrovaných do zrkadlovej skrinky Geberit ONE.

Zdroje svetla vytvárajú vhodné a harmonizované svetelné podmienky pre každú situáciu:

- Kúpeľňa je osvetlená plastickým, vlúdny a veľkorysým spôsobom.
- Zrkadlová skrinka Geberit ONE zobrazuje autenticky osvetlený, prirodzený zrkadlový obraz.
- Pre vytvorenie prirodzeného svetla zrkadlová skrinka Geberit ONE osvetľuje aj umývadliciu plochu a miestnosť nepriamo cez strop.
- Ďalšie zdroje svetla osvetľujú tvár, umývadlovú armatúru a keramiku.
- Svetlo neoslňuje.



Obrázok 1: Zrkadlová skrinka Geberit ONE s funkciou Geberit ComfortLight a s výklenkom

- | | |
|---|--------------------------------|
| 1 | Nepriame osvetlenie miestnosti |
| 2 | Zrkadlové svetlo |
| 3 | Výklenkové svetlo |
| 4 | Umývadlové svetlo |
| 5 | Ovládací panel |

Upozorňujeme, že zrkadlová skrinka môže byť vybavená jedným alebo dvoma dverkami. Je k dispozícii v piatich rôznych veľkostiach v eloxovanom hliníku a v bielej farbe, ako aj s plným zrkadlom alebo s voliteľne osvetleným výklenkom. Existujú dve možnosti inštalácie: ako podomietkový variant – t. j. integrovaná do steny – alebo ako nadomietkové riešenie. Návod na obsluhu obsahuje všetky informácie pre všetky uvedené varianty a nelíši sa v ich obsluhu, ale grafiky zobrazené v tomto návode na obsluhu sa môžu líšiť od zakúpenej zrkadlovej skrinky.

SK Geberit ComfortLight

Zrkadlová skrinka Geberit ONE sa vždy zapína s farebnou teplotou nastavenou podľa výrobného nastavenia. Teplotu farby môžete jednoducho a pohodlne meniť pomocou ovládacieho panela na zrkadlovej skrínke, pomocou stmievateľného svetelného vypínača alebo cez aplikáciu Geberit Home.

Ovládanie svetla je možné plynule stlmiť a ovládať intuitívne. Jasnejšie svetlo sa automaticky stáva chladnejším a tmavšie svetlo sa automaticky stáva teplejším. Geberit ComfortLight presne definuje toto spojenie teploty farby s jasom.

Štyri naprogramované náladové osvetlenia charakterizujú svetelný koncept, ktorý ponúka náležité svetlo pre každú požiadavku:

- **Orientačné svetlo**

je atmosférické náladové svetlo pre noc, ktoré je nastavené na taký jas, aký je potrebný.

- **Svetlo sviečky**

je tlmené svetlo na použitie kúpeľne ako wellnessu a na relaxáciu.

- **Štandardné svetlo**

je optimálne svetlo pre všetky každodenné situácie v kúpeľni.

- **Pracovné svetlo**

je jasné, skôr modré svetlo, aby ste sa mohli ráno nachystať na deň alebo aby ste mohli vyčistiť kúpeľňu. Vysoký obsah modrej navyše pomáha k rýchlemu zlepšeniu nálady.

Ovládanie výrobku

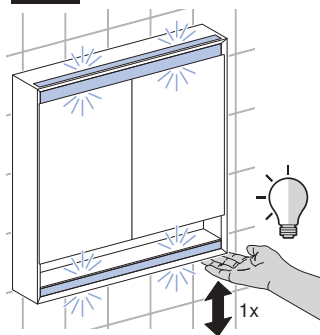
Prispôsobenie teploty farby na ovládacom paneli

Predpoklad

- Funkcie a nastavenia zrkadlovej skrínky je možné zmeniť a uložiť pomocou aplikácie Geberit Home.

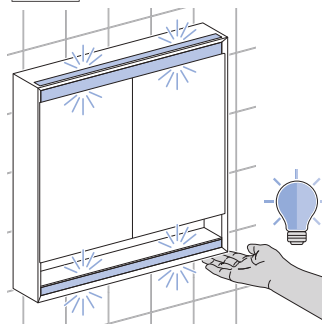
- 1 Ťuknutím na ovládací panel zapnete alebo vypnete zrkadlovú skrinku.

- ✓ Zrkadlová skrinka sa zapína s teplotou farby nastavenou podľa továrenského nastavenia.



- 2** Držte ruku na ovládacom paneli, kým nedosiahnete požadovanú teplotu farby.
- ✓ Jasnejšie svetlo sa automaticky stáva chladnejším a tmavšie svetlo sa automaticky stáva teplejším.

- ✓ Pri opätovnom držaní ruky na ovládacom paneli sa svetlo plynulo stlmí v opačnom smere.



Postup konfigurácie výrobku pomocou aplikácie

Kontrola kompatibility

Na plnohodnotné využívanie aplikácie Geberit budete potrebovať smartfón s aktuálnou verziou systému Android alebo iOS. V prípade potreby skontrolujte oprávnenia (miesto Bluetooth®, schválenie miesta) a potvrďte ich.

Stiahnutie aplikácie Geberit Home

Aplikáciu Geberit Home pre smartfóny s OS Android a iOS si stiahnite priamo v príslušnom obchode s aplikáciami App Store:

- 1** Otvorte obchod s aplikáciami App Store vo vašom smartfóne.
- 2** Do vyhľadávacieho poľa zadajte názov aplikácie „Geberit Home“.
 - ✓ Zobrazí sa aplikácia Geberit Home.



■ GEBERIT

- 3** Stiahnite si aplikáciu.
 - ✓ Aplikácia sa stiahne a zobrazí na vašom smartfóne.

Na stiahnutie aplikácie Geberit Home môžete aj naskenovať príslušný QR kód:

Android:

iOS:



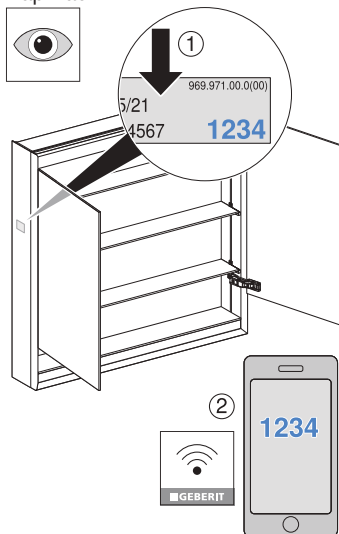
SK Spárovanie zrkadlovej skrinky Geberit ONE

1 Zapnite zrkadlovú skrinku.



2 Otvorte aplikáciu Geberit Home a vyberte [Nastaviť nový výrobok].

3 Odčítajte kód spárovania z nálepky vo vnútri zrkadlovej skrinky a zadajte ho pri vyžiadaní do zadávacieho poľa v aplikácii.



Používanie aplikácie Geberit Home

Aplikácia Geberit Home komunikuje s výrobkom Geberit prostredníctvom rozhrania Bluetooth®.

Aplikácia Geberit Home umožňuje spúšťanie nasledujúcich funkcií a nasledujúce nastavenia:

- Svetelný režim – výber náladového osvetlenia:
 - Zapnite orientačné svetlo.
 - Zapnite svetlo sviečok.
 - Zapnite štandardné svetlo.
 - Zapnite pracovné svetlo.
- Nastavenia
 - Prispôbte a uložte základné nastavenia jasu.
 - Nastavte časovače pre náladové osvetlenie.
- Zákaznícky servis Geberit
 - Spojíte sa so zákazníckym servisom Geberit.
- Aktualizácia softvéru
 - Aktualizujte firmvér.

Pomocou aplikácie Geberit Home môžete vyvolať nasledujúce informácie:

- Návod na obsluhu
 - Pozrite si návod na obsluhu.

Takto odstránite poruchy

Odstraňovanie porúch

Nasledujúca tabuľka vám pomôže pri vyhľadávaní chýb, keď nemôžete využívať funkcie zrkadlovej skrinky.

Opis problému	Príčina	Odstránenie chyby
Aplikácia Geberit Home nefunguje.	Chýbajú povolenia (Bluetooth®, lokalita).	<ul style="list-style-type: none"> ▶ Skontrolujte nastavenia. ▶ Vymažte aplikáciu a znova ju nainštalujte. Pri prvom otvorení prijmite všeobecné používateľské podmienky.

Návod na ošetrovanie

Rozhodli ste sa pre výrobok s kvalitnou povrchovou úpravou. Dodržiavajte nasledujúce pokyny týkajúce sa ošetrovania.

Výrobca nezodpovedá za poškodenie výrobku, ktoré vzniklo nesprávnou starostlivosťou alebo manipuláciou.

Všeobecné pokyny na ošetrovanie

- Nepoužívajte čistiace prostriedky s obsahom chlóru alebo kyselín ani leptavé čistiace prostriedky.
- Nepoužívajte abrazívne čistiace prostriedky.
- Na čistenie nepoužívajte ostré alebo špicaté predmety.
- Zabezpečte efektívne vetranie a primeranú vnútornú teplotu vo svojej kúpeľni.
- Povrchy chráňte pred vyblednutím spôsobeným extrémnym účinkom svetla a slnka.

Pokyn na ošetrovanie zrkadlových plôch

Pri čistení zrkadlových plôch dbajte na nasledujúce pokyny:

- Používajte navlhčenú koženú utierku na okná alebo mäkkú utierku, ktorá nezanecháva zvyšky vlákien.
- Okamžite odstráňte kvapky z hrán zrkadlových plôch.

Čistenie povrchov

1 Očistíte povrchy. Dodržiavajte pritom príslušné pokyny týkajúce sa ošetrovania.

2 Nakoniec povrchy osušte mäkkou utierkou, ktorá nezanecháva zvyšky vlákien.

SK Pokyny pre ošetrovanie prvkov zásuvky

Pri čistení prvkov zásuvky dbajte na nasledujúce pokyny:

- Používajte tekuté a jemné čistiace prostriedky a vodu.
- Používajte mäkkú utierku, ktorá nezanecháva vlákna.

Čistenie povrchu



VAROVANIE

Nebezpečenstvo ohrozenia života zásahom elektrickým prúdom

Neodborné čistenie môže viesť k ťažkým zraneniam alebo k úmrtiu.

- ▶ Pred čistením prerušte napájanie elektrickým prúdom.
- ▶ Predtým, ako sa môže obnoviť napájanie elektrickým prúdom, musia byť všetky povrchy celkom suché.

- 1 Očistite povrchy. Dodržiavajte pritom príslušné pokyny týkajúce sa ošetrovania.
- 2 Nakoniec povrchy osušte mäkkou utierkou, ktorá nezanecháva zvyšky vlákien.

Likvidácia

Likvidácia starých elektrických a elektronických zariadení



Symbol prečiarknutého odpadkového koša na kolieskach znamená, že použité elektrické a elektronické zariadenia sa nesmú likvidovať s netriedeným odpadom, ale musia sa likvidovať oddelene. Koncoví používatelia sú zo zákona povinní likvidovať použité zariadenia v rámci triedeného odpadu, alebo odovzdaním distribútorovi alebo Geberit. Mnohí distribútori elektrických a elektronických zariadení sú povinní bezplatne prevziať späť odpad z elektrických a elektronických zariadení. Ak chcete zariadenie vrátiť Geberit, obráťte sa na zodpovednú predajnú alebo servisnú spoločnosť.

Vybité batérie a akumulátory, ktoré nie sú súčasťou použitých spotrebičov, ako aj žiarovky, ktoré možno vybrať z použitého spotrebiča bez poškodenia, musia byť pred dodaním na miesto likvidácie oddelené od použitého spotrebiča.

Ak sú v použitom zariadení uložené osobné údaje, za ich vymazanie pred odovzdaním na miesto likvidácie sú zodpovední samotní koncoví používatelia.

Pro vaši bezpečnost

Pro koho je výrobek vhodný?

Zrcadlová skříňka Geberit ONE je svou funkcí vhodná pro všechny věkové kategorie. Dětem je nutno manipulaci s výrobkem a jeho obsluhu při prvním použití názorně předvést.

Jak se výrobek používá?

Výrobek je vhodný pro následující účely použití:

- instalace v koupelně v interiéru v rámci stanoveného druhu ochrany
- uložení kosmetických a hygienických potřeb
- přizpůsobení světelných podmínek v koupelnách

Použití v rozporu s určením

Při použití v rozporu s určením společnost Geberit nenesे odpovědnost za následky.

Bezpečnostní pokyny

Při nedodržování bezpečnostních pokynů a instrukcí může dojít ke zraněním.

- Před použitím si přečtete všechny bezpečnostní pokyny a instrukce v informacích o výrobku a dodržujte je.
- Všechny bezpečnostní pokyny a informace o výrobku uschovejte pro další použití.
- Uživatel smí provádět pouze takovou obsluhu, péči a údržbu, která je popsána v tomto návodu k obsluze.
- Neprovádějte na výrobku žádné změny nebo dodatečné instalace.
- Světelný zdroj tohoto světla může měnit pouze výrobce nebo výrobcem pověřený servisní technik nebo srovnatelně kvalifikovaná osoba.

Technické informace

Jmenovité napětí	230 V AC
Síťová frekvence	50 Hz
Barva světla	4 200 K
Druh ochrany	IP44
Třída ochrany	I
Typ zástrčky zásuvka Evropa	CEE 7/16 (eurozástrčka)
Typ zástrčky zásuvka Švýcarsko	SEV T13
Typ zástrčky zásuvka Velká Británie	BS 4573
Síťové napětí zásuvky	230 V AC
Třída energetické účinnosti světelných zdrojů	E
Frekvenční rozsah	2 400–2 483,5 MHz
Max. výstupní výkon	4 dBm
Komunikační protokol ovládání světla	DALI-2

Použití zásuvky

Vnitřní zásuvka je vhodná pro holicí strojky, vysoušeče vlasů a podobná zařízení.

Používat se smí pouze přístroje se síťovým napětím odpovídajícím rozsahu síťového napětí zásuvky. Typ zástrčky musí odpovídat zásuvce.

Zjednodušené EU prohlášení o shodě

Geberit International AG tímto prohlašuje, že typ rádiového zařízení zrcadlové skříňky Geberit ONE s napájením ze sítě odpovídá směrnici 2014/53/EU.

Úplné znění prohlášení o shodě EU je k dispozici na následujících internetových adresách: <https://doc.geberit.com/970430000.pdf> a <https://doc.geberit.com/971171000.pdf>

Komunikační protokol pro ovládání osvětlení (DALI-2)

Zrcadlová skříňka Geberit ONE má rozhraní pro připojení k řídicímu systému budovy pro ovládání osvětlení. Zrcadlová skříňka Geberit ONE splňuje požadavky podle IEC 62386-101, IEC 62386-102, IEC 62386-103 a IEC 62386-207.

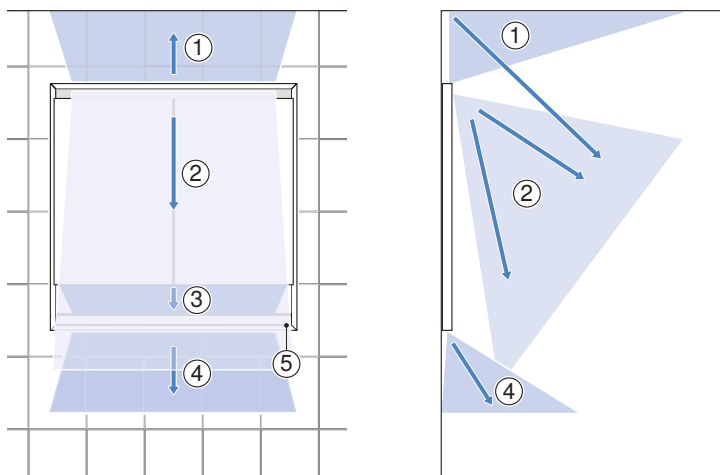
Seznamte se s výrobkem

Přehled výrobku

Geberit ComfortLight je navržen tak, aby zrcadlový obraz, umyvadlo a místnost byly inscenovány čtyřmi světelnými zdroji integrovanými do zrcadlové skříňky Geberit ONE.

Světelné zdroje vám generují vhodné a harmonizované světelné podmínky pro každou situaci:

- Koupelna je prosvětlena plásticky, přátelsky a velkoryse.
- Zrcadlová skříňka Geberit ONE ukazuje autenticky osvětlený, přirozený zrcadlový odraz.
- Pro vytvoření přirozeného světla osvětluje zrcadlová skříňka Geberit ONE mycí plochu a místnost nepřímo přes strop.
- Další světelné zdroje osvětlují obličej, armaturu a keramiku.
- Světlo neoslepuje.



Obrázek 1: Zrcadlová skříňka Geberit ONE s Geberit ComfortLight a s nikou

- | | |
|---|-----------------------------|
| 1 | Nepřímé osvětlení místnosti |
| 2 | Zrcadlové světlo |
| 3 | Nikové světlo |
| 4 | Umyvadlové světlo |
| 5 | Ovládací panel |

Dbejte na to, aby vaše zrcadlová skříňka mohla být vybavena jedněmi nebo dvěma dvířky. Je k dostání v pěti různých velikostech v eloxovaném hliníku a v bílé barvě, jakož i plně zrcadlová nebo s volitelně osvětlenou nikou. Existují dvě možnosti instalace: jako varianta pod omítku – tzn. integrovaná do stěny – nebo jako řešení na omítku. Návod k obsluze obsahuje všechny informace pro všechny uvedené varianty a neliší se v obsluze, avšak grafiky zobrazené v tomto návodu k obsluze se mohou lišit od vámi zakoupené zrcadlové skříňky.

CS Geberit ComfortLight

Zrcadlová skříňka Geberit ONE se vždy zapíná s barevnou teplotou stanovenou podle nastavení ve výrobě. Barevná teplotu můžete snadno a pohodlně změnit pomocí ovládacího panelu na zrcadlové skříňce, pomocí stmívatelného spínače světla nebo pomocí aplikace Geberit Home.

Ovládání světla lze plynule stmívat a ovládat intuitivně. Jasnější světlo je automaticky chladnější a tmavší světlo je automaticky teplejší. Přesně toto spojení barevné teploty s jasnou barvou definuje Geberit ComfortLight.

Čtyři naprogramované světelné nálady charakterizují koncept osvětlení, který nabízí správné světlo pro každou potřebu:

- **Orientační světlo**

je náladové akcentační světlo pro noc, které je nastaveno právě tak jasně, jak je potřeba.

- **Světlo svíce**

je tlumené světlo pro využití koupelny jako místa pro wellness a k relaxaci.

- **Standardní světlo**

je optimální světlo pro všechny každodenní situace v koupelně.

- **Pracovní světlo**

je jasné, spíše modré světlo pro ranní přípravu na den nebo pro úklid koupelny. Vysoký podíl modré navíc napomáhá rychlému zvednutí nálady.

Popis obsluhy výrobku

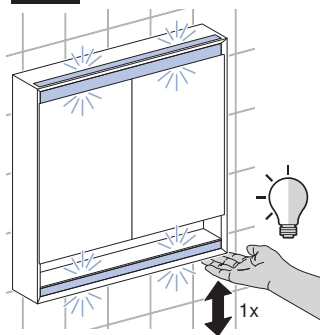
Úprava barevné teploty na ovládacím panelu

Předpoklad

- Funkce a nastavení zrcadlové skříňky lze měnit a ukládat pomocí aplikace Geberit Home.

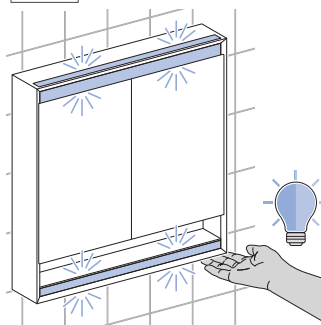
- 1** Zrcadlovou skříňku zapnete nebo vypnete klepnutím na ovládací panel.

- ✓ Zrcadlová skříňka se zapne s barevnou teplotou stanovenou v nastavení ve výrobě.



- 2** Držte ruku na ovládacím panelu tak dlouho, dokud nedosáhnete požadované barevné teploty.
- ✓ Jasnější světlo je automaticky chladnější a tmavší světlo je automaticky teplejší.

- ✓ Pokud znovu podržíte ruku na ovládacím panelu, světlo se v opačném směru plynule ztlumí.



Jak nakonfigurovat výrobek pomocí aplikace

Kontrola kompatibility

Abyste mohli aplikaci Geberit využívat v plném rozsahu, potřebujete chytrý telefon s aktuální verzí systému Android nebo iOS. V případě potřeby zkontrolujte oprávnění (Bluetooth®, sdílení polohy) a potvrďte je.

Stažení aplikace Geberit Home

Stáhněte si zdarma aplikaci Geberit Home pro chytré telefony Android a iOS v příslušném App Store:

- 1** Ve svém chytrém telefonu otevřete aplikaci Store.
- 2** Do vyhledávacího pole zadejte „Geberit Home“.
 - ✓ Zobrazí se aplikace Geberit Home.



■ GEBERIT

- 3** Stáhněte aplikaci.
 - ✓ Aplikace se stáhne a zobrazí se ve vašem chytrém telefonu.

Pro stažení aplikace Geberit Home také můžete naskenovat příslušný QR kód:

Android:

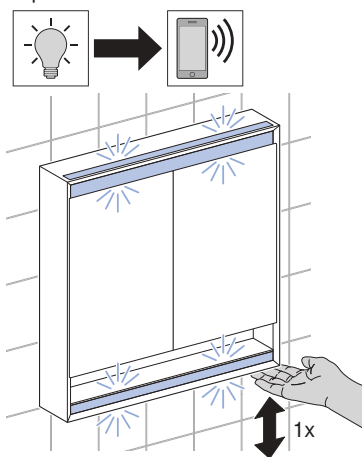


iOS:



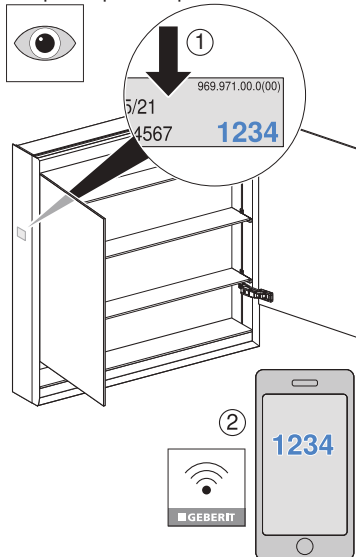
CS Párování zrcadlové skříňky Geberit ONE

1 Zapněte zrcadlovou skříňku.



2 Otevřete aplikaci Geberit Home a vyberte [Nastavit nový výrobek].

3 Přečtěte si Pairing Secret na nálepce uvnitř zrcadlové skříňky a po zobrazení výzvy jej zadejte do vstupního pole v aplikaci.



Použití aplikace Geberit Home

Aplikace Geberit Home komunikuje prostřednictvím rozhraní Bluetooth® s výrobkem Geberit.

Prostřednictvím aplikace Geberit Home můžete provádět následující funkce a nastavení:

- Světelný režim – výběr světelných nálad:
 - Zapněte orientační světlo.
 - Zapněte světlo svíček.
 - Zapněte standardní světlo.
 - Zapněte pracovní světlo.
- Nastavení
 - Upravte a uložte základní nastavení jasu.
 - Nastavte časování pro světelné nálady.
- Servis společnosti Geberit
 - Navažte kontakt se servisem společnosti Geberit.
- Aktualizace softwaru
 - Aktualizujte firmware.

Následující informace můžete vyvolat prostřednictvím aplikace Geberit Home:

- Návod k obsluze
 - Zobrazte návod k obsluze.

Takto odstraníte poruchy

Odstraňování poruch

Následující tabulka vám pomůže při hledání závady, když nemůžete využívat funkce zrcadlové skříňky.

Popis problému	Příčina	Odstranění závady
Aplikace Geberit Home nefunguje.	Chybí oprávnění (Bluetooth®, poloha).	<ul style="list-style-type: none"> ▶ Zkontrolujte nastavení. ▶ Smažte aplikaci a znovu ji nainstalujte. Při prvním otevření přijmete všeobecné podmínky pro uživatele.

Návod na údržbu

Rozhodli jste se pro výrobek s povrchem vysoké kvality. Dodržujte prosím následující pokyny pro údržbu.

Výrobce nepřebírá odpovědnost za škody na výrobku vzniklé nesprávnou péčí a manipulací.

Obecné pokyny pro údržbu

- Nepoužívejte čisticí prostředky s obsahem chloru nebo kyselin či leptavé čisticí prostředky.
- Nepoužívejte žádné abrazivní čisticí prostředky.
- Nepoužívejte pro čištění žádné ostré nebo špičaté předměty.
- Zajistěte dostatečné větrání a přiměřenou pokojovou teplotu ve vaší koupelně.
- Chraňte povrch před vyblednutím v důsledku extrémního působení světla a slunce.

Pokyn pro údržbu zrcadlových ploch

Při čištění zrcadlových ploch dodržujte následující pokyny:

- Použijte navlhčenou koženou utěrku nebo měkký hadřík, který nepouští vlákna.
- Okamžitě odstraňte kapky z hran zrcadlových ploch.

Čištění povrchů

1 Očistěte povrchy. K tomuto účelu dodržujte následující pokyny pro údržbu.

2 Poté povrchy osušte měkkým hadříkem, který nepouští vlákna.

CS Pokyny pro údržbu zásuvkových prvků

Při čištění zásuvkových prvků dodržujte následující pokyny:

- Používejte tekuté, jemné čisticí prostředky a vodu.
- Používejte měkký hadřík, který nepouští vlákna.

Vyčistit povrch



VÝSTRAHA

Ohrožení života zásahem elektrického proudu

Neodborné čištění může způsobit vážná zranění nebo usmrcení.

- ▶ Před čištěním přerušete napájení elektrickým proudem.
- ▶ Před opětovým spuštěním napájení elektrickým proudem musí být všechny povrchy dokonale suché.

- 1 Očistěte povrchy. K tomuto účelu dodržujte následující pokyny pro údržbu.
- 2 Poté povrchy osušte měkkým hadříkem, který nepouští vlákna.

Likvidace

Likvidace starých elektrických a elektronických zařízení



Symbol přeškrtnuté popelnice na kolečkách znamená, že stará elektrická a elektronická zařízení se nesmí likvidovat spolu se zbytkovým odpadem, nýbrž se musí likvidovat odděleně. Koncoví uživatelé jsou ze zákona povinni odevzdat stará zařízení k odborné likvidaci veřejnoprávním subjektům pověřeným nakládáním s odpady, distributorům nebo společnosti Geberit. Řada distributorů elektrických a elektronických zařízení je povinna stará elektrická a elektronická zařízení bezplatně zpětně odebírat. Pro vrácení společnosti Geberit je třeba kontaktovat příslušnou distribuční nebo servisní společnost.

Staré baterie a akumulátory, které nejsou pevnou součástí starého zařízení, jakož i žárovky, které lze ze starého zařízení vyjmout, aniž by došlo k jejich zničení, je nutné před odevzdáním do sběrný nebo místa likvidace oddělit od starého zařízení.

Pokud jsou ve starém zařízení uloženy osobní údaje, jsou koncoví uživatelé před odevzdáním na místo likvidace sami odpovědní za jejich vymazání.

Za vašo varnost

Za koga je izdelek primeren?

Omarica z ogledalom Geberit ONE je glede na svojo funkcijo primerna za vse starostne skupine. Otrokom je treba pri prvi uporabi pokazati, kako ravnati z omarico.

Kako se izdelek uporablja?

Izdelek je primeren za naslednje namene uporabe:

- inštalacija v kopalnici v notranjosti pri določeni vrsti zaščite
- shranjevanje kozmetike in izdelkov za osebno higieno
- prilagoditev osvetlitve v kopalnici

Nepravilna uporaba

Pri nepravilni uporabi podjetje Geberit ne prevzame nobene odgovornosti za posledice.

Varnostna navodila

Neupoštevanje varnostnih navodil in napotkov lahko povzroči poškodbe.

- Pred uporabo preberite in upoštevajte vse varnostne napotke in navedbe v informacijah o izdelku.
- Vse varnostne napotke in informacije o izdelku shranite za prihodnjo uporabo.
- Upravljanje, nego in vzdrževanje lahko uporabnik izvaja le do mere, ki je opisana v teh navodilih za uporabo.
- Izdelka ne spreminjajte ali dodatno opremljajte.
- Svetlobni vir te svetilke lahko zamenja samo proizvajalec, njegov pooblaščen servisier ali primerljivo usposobljena oseba.

SL Tehnični podatki in skladnost

Tehnični podatki

Nazivna napetost	230 V AC
Frekvenca omrežja	50 Hz
Barva osvetlitve	4200 K
Vrsta zaščite	IP44
Razred zaščite	I
Tip vtikača za električno vtičnico za Evropo	CEE 7/16 (vtikač Euro)
Tip vtikača za električno vtičnico za Švico	SEV T13
Tip vtikača za električno vtičnico za Veliko Britanijo	BS 4573
Omrežna napetost električne vtičnice	230 V AC
Viri svetlobe razreda energetske učinkovitosti	E
Frekvenčno območje	2400–2483,5 MHz
Maksimalna izhodna moč	4 dBm
Komunikacijski protokol za upravljanje razsvetljave	DALI-2

Uporaba električne vtičnice

Notranja električna vtičnica je primerna za brivnike, sušilnike za lase in podobne naprave.

Priključijo se lahko samo naprave z omrežno napetostjo v razponu omrežne napetosti električne vtičnice. Tip vtikača mora ustrezati električni vtičnici.

Poenostavljena izjava EU o skladnosti

Geberit International AG potrjuje, da je tip radijske opreme Omarica z ogledalom Geberit ONE z omrežnim delovanjem skladen z direktivo 2014/53/EU.

Celotno besedilo izjave EU o skladnosti je na voljo na naslednjem spletnem naslovu: <https://doc.geberit.com/970430000.pdf> in <https://doc.geberit.com/971171000.pdf>

Komunikacijski protokol za krmiljenje osvetlitve (DALI-2)

Omarica z ogledalom Geberit ONE ima vmesnik za povezavo s centralnim nadzornim sistemom zgradbe za krmiljenje osvetlitve. Omarica z ogledalom Geberit ONE izpolnjuje zahteve IEC 62386-101, IEC 62386-102, IEC 62386-103 in IEC 62386-207.

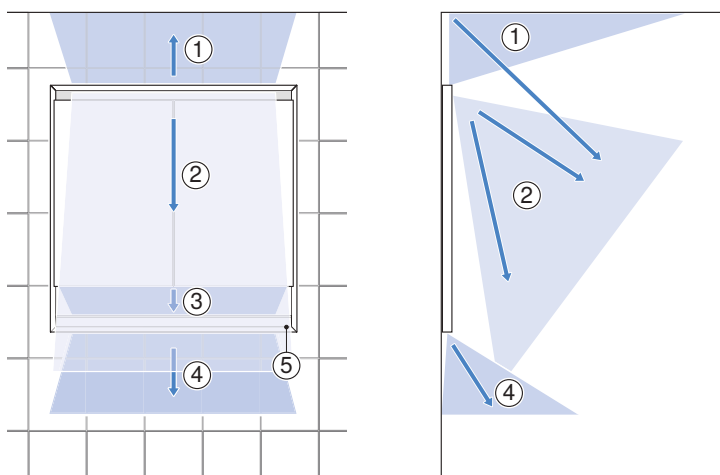
Spoznajte izdelek

Pregled izdelka

Geberit ComfortLight je zasnovan tako, da so ogledalo, umivalnik in prostor osvetljeni s štirimi svetlobnimi viri, vgrajenimi v omarico z ogledalom Geberit ONE.

Svetlobni viri omogočajo ustvarjanje primernih in usklajenih svetlobnih pogojev za vsako situacijo:

- Kopalnica je osvetljena na plastičen, prijazen in velikodušen način.
- Omarica z ogledalom Geberit ONE prikazuje pristno osvetljen, naraven odsev.
- Za ustvarjanje naravne svetlobe omarica z ogledalom Geberit ONE osvetljuje umivalnik in prostor tudi posredno prek stropa.
- Drugi viri svetlobe osvetljujejo obraz, armaturo in keramiko.
- Osvetlitev ne povzroča bleščanja.



Slika 1: Omarica z ogledalom Geberit ONE z Geberit ComfortLight in nišo

- | | |
|---|-------------------------|
| 1 | Posredna sobna svetloba |
| 2 | Luč na ogledalu |
| 3 | Nišna luč |
| 4 | Luč umivalnika |
| 5 | Tipkovnica |

Upoštevajte, da ima lahko omarica z ogledalom ena ali dvoje vrat. Na voljo je v petih različnih velikostih iz eloksiranelega aluminija in v beli barvi ter z zrcalom po celotni površini ali z dodatno osvetljeno nišo. Na voljo sta dve možnosti vgradnje: kot podometna različica – tj. vgrajena v steno – ali kot rešitev za nadometno namestitvev. Navodila za uporabo vključujejo vse

SL informacije za vse navedene različice in se po delovanju ne razlikujejo, vendar pa se lahko grafike, prikazane v teh navodilih za uporabo, razlikujejo od omarice z ogledalom, ki ste jo kupili.

Geberit ComfortLight

Omarica z ogledalom Geberit ONE se vedno vklopi z barvno temperaturo, nastavljeno v skladu s tovarniško nastavitvijo. Barvno temperaturo lahko preprosto in priročno spreminjate prek tipkovnice na omarici z ogledalom, prek stikala za zatemnitev svetlobe ali prek aplikacije Geberit Home.

Krmiljenje osvetlitve je mogoče brezstopenjsko zatemniti in ga upravljati intuitivno. Svetlejša osvetlitev samodejno postane hladnejša, temnejša pa toplejša. Prav ta povezava barvne temperature in svetlosti je značilna za Geberit ComfortLight.

Za koncept osvetlitve so značilne štiri programirane osvetlitve, ki ponujajo pravo svetlobo za vsako potrebo:

- **Orientacijska osvetlitev**

je ambientalna svetloba, ki je nastavljena tako močno, kot je potrebno.

- **Soj sveče**

je umirjena svetloba, ki omogoča uporabo kopalnice kot prostora za dobro počutje in sprostitvev.

- **Standardna osvetlitev**

je optimalna svetloba za vse vsakodnevne situacije v kopalnici.

- **Delovna osvetlitev**

je svetla, precej modra svetloba za jutranjo pripravo na dan ali čiščenje kopalnice. Poleg vas visoka vsebnost modre barve pomaga hitro prebuditi.

Upravljanje izdelka

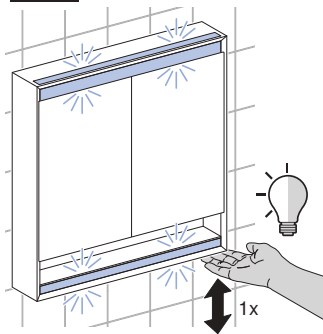
Prilagajanje barvne temperature na tipkovnici

Pogoj

- Funkcije in nastavitve omarice z ogledalom lahko spremenite in shranite z aplikacijo Geberit Home.

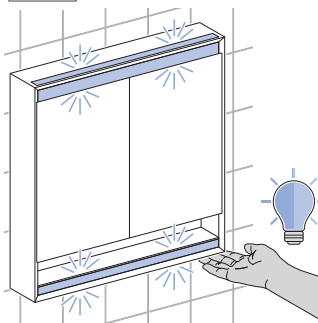
- 1** Tapnite na tipkovnico, da vklopite ali izklopite omarico z ogledalom.

- ✓ Omarica z ogledalom se vklopi z barvno temperaturo, nastavljeno v skladu s tovarniško nastavitvijo.



- 2** Pridržite roko na tipkovnici, dokler ne dosežete zelene barvne temperature.

- ✓ Svetlejša osvetlitev samodejno postane hladnejša, temnejša pa toplejša.
- ✓ Če ponovno pridržite roko na tipkovnici, se osvetlitev brezstopenjsko zatemni v drugo smer.



Konfiguracija izdelka z aplikacijo

Preverjanje združljivosti

Da bi lahko aplikacijo Geberit uporabljali v polnem obsegu, potrebujete pametni telefon s trenutno različico sistema Android ali iOS. Po potrebi preverite dovoljenja (Bluetooth®, uporaba lokacije) in jih potrdite.

Prenos aplikacije Geberit Home

Aplikacijo Geberit Home za pametne telefone Android in iOS brezplačno prenesite neposredno iz ustrezne trgovine App Store:

- 1** V pametnem telefonu odprite trgovino App Store.
- 2** V iskalno polje vnesite »Geberit Home«.
 - ✓ Prikaže se aplikacija



Geberit Home. 

- 3** Prenesite aplikacijo.
 - ✓ Aplikacija se prenese in prikaže v vašem pametnem telefonu.

Za prenos aplikacije Geberit Home lahko prav tako optično preberete ustrezno kodo QR:

Android:

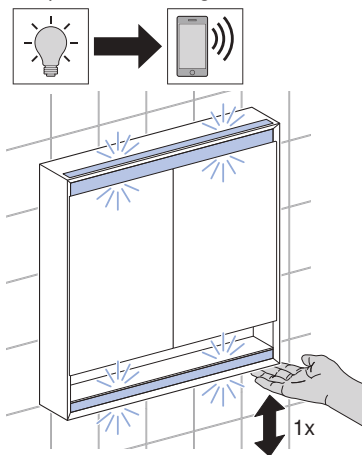


iOS:



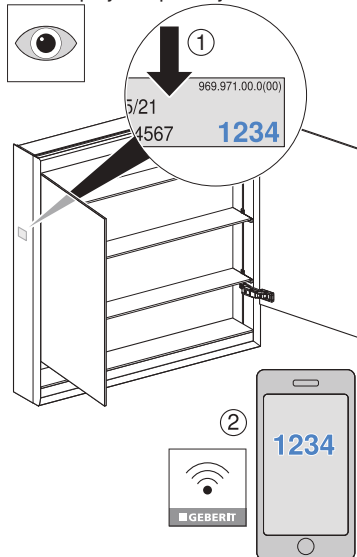
SL Seznanjanje omarice z ogledalom Geberit ONE

1 Vklpite omarico z ogledalom.



2 Odprite aplikacijo Geberit Home in izberite možnost [Nastavi nov izdelek].

3 Z nalepke v notranjosti omarice z ogledalom odčitajte geslo za seznanjanje in ga ob pozivu vnesite v vnosno polje v aplikaciji.



Uporaba aplikacije Geberit Home

Aplikacija Geberit Home prek vmesnika Bluetooth® komunicira z izdelkom Geberit.

Naslednje funkcije in nastavitve lahko izvedete prek aplikacije Geberit Home:

- Način osvetlitve – izberite koncepte osvetlitve:
 - Vklp orientacijske osvetlitve
 - Vklp soja sveče
 - Vklp standardne osvetlitve
 - Vklp delovne osvetlitve
- Nastavitve
 - Prilagodite in shranite osnovne nastavitve svetlosti.
 - Nastavite časovne vklope načina osvetlitve.
- Služba za pomoč strankam Geberit
 - Obrnite se na službo za pomoč strankam Geberit.
- Posodobitev programske opreme
 - Posodobite vdelano programsko opremo.

Naslednje informacije lahko priključite prek aplikacije Geberit Home:

- Navodila za uporabo

Odpravljanje motenj

Odpravljanje motenj

Naslednja tabela vam bo pomagala pri iskanju napak, če posamezne funkcije omarice z ogledalom ne morete uporabljati.

Opis težave	Vzrok	Odpravljanje napak
Aplikacija Geberit Home ne deluje.	Manjkajo dovoljenja (Bluetooth®, lokacija).	<ul style="list-style-type: none">▶ Preverite nastavitve.▶ Izbrišite aplikacijo in jo znova namestite. Ob prvem odprtju sprejmite splošne pogoje uporabe.

Navodila za nego

Izbrali ste izdelek s kakovostno površino. Prosimo, upoštevajte naslednja navodila za nego.

Proizvajalec ne prevzema nobene odgovornosti za škodo, nastalo zaradi nepravilne nege in ravnanja.

Splošni napotki za nego

- Ne uporabljajte čistilnih sredstev, ki vsebujejo klor, kisline in jedke snovi.
- Ne uporabljajte čistilnih sredstev, ki vsebujejo ostre ali grobe delce.
- Za čiščenje ne uporabljajte ostrih ali koničastih pripomočkov.
- Poskrbite za zadostno zračenje in primerno temperaturo v kopalnici.
- Površino zaščitite pred močno umetno in sončno svetlobo, da ne zbledi.

Napotki za nego ogledal

Pri čiščenju ogledal upoštevajte naslednje:

- Uporabite vlažno usnjeno krpo za čiščenje oken ali mehko krpo, ki ne pušča vlaken.
- Takoj odstranite kapljice z robov ogledal.

Čiščenje površin

1 Očistite površine. Pri tem upoštevajte ustrezne napotke za nego.

2 Površine posušite z mehko krpo, ki ne pušča vlaken.

SL Napotki za nego elementov električne vtičnice

Pri čiščenju elementov električne vtičnice upoštevajte naslednje:

- Uporabljajte samo tekoča, blaga čistilna sredstva in vodo.
- Uporabite mehko krpo, ki ne pušča vlaken.

Čiščenje površine



OPOZORILO

Smrtna nevarnost zaradi električnega udara

Neustrezno čiščenje lahko povzroči hude poškodbe ali smrt.

- ▶ Pred čiščenjem prekinite dovod električnega toka.
- ▶ Pred ponovno priključitvijo dovoda električnega toka počakajte, da se vse površine popolnoma posušijo.

1 Očistite površine. Pri tem upoštevajte ustrezne napotke za nego.

2 Površine posušite z mehko krpo, ki ne pušča vlaken.

Odstranjevanje

Odstranjevanje odpadne električne in elektronske opreme



Simbol prečrtanega zabojnika na kolesih pomeni, da odpadne električne in elektronske opreme ni dovoljeno odlagati med ostale odpadke, temveč jo je treba odstraniti ločeno. Končni uporabniki so zakonsko obvezani, da stare naprave predajo javnim organom za odstranjevanje odpadkov, distributerjem ali jih vrnejo proizvajalcu Geberit, kjer bodo poskrbeli za strokovno odstranjevanje. Številni distributerji električne in elektronske opreme so obvezani, da brezplačno prevzamejo odpadno električno in elektronsko opremo. Če želite stare naprave vrniti proizvajalcu Geberit, stopite v stik s pristojnim prodajnim ali servisnim podjetjem.

Odpadne baterije in akumulatorje, ki niso vgrajeni v staro napravo, ter sijalke, ki jih je mogoče odstraniti iz stare naprave, ne da bi se pri tem uničile, morate odstraniti iz stare naprave, preden jih predate službi za odstranjevanje odpadkov.

Če so v stari napravi shranjeni osebni podatki, jih morajo končni uporabniki sami izbrisati, preden napravo predajo službi za odstranjevanje odpadkov.

Za vašu sigurnost

Kome je namijenjen proizvod?

Geberit ONE element s ogledalom svojom je funkcijom namijenjen svim dobnim skupinama. Djeci se prilikom prve uporabe mora pokazati rukovanje i upotreba.

Kako valja upotrebljavati proizvod?

Proizvod je namijenjen za sljedeće primjene:

- instalacija u kupaonici u zatvorenom prostoru unutar navedenog stupnja zaštite
- odlaganje kozmetičkih i higijenskih proizvoda
- prilagodbu svjetlosnih uvjeta u kupaonicama

Zloporaba

U slučaju zloporabe Geberit ne preuzima odgovornost na posljedice.

Sigurnosne napomene

Propusti u pridržavanju sigurnosnih napomena i uputa mogu prouzročiti ozljede.

- Prije uporabe pročitajte sve sigurnosne napomene i upute u informacijama o proizvodu i pridržavajte ih se.
- Sve sigurnosne napomene i informacije o proizvodu sačuvajte za buduću uporabu.
- Upotrebu, njegu i održavanje korisnik smije izvoditi samo u onoj mjeri u kojoj je predviđeno u ovim uputama za korištenje.
- Ne poduzimajte nikakve izmjene ili dodatne instalacije na proizvodu.
- Izvor svjetlosti ove svjetiljke smije zamijeniti samo proizvođač, ovlašteni servisni tehničar ili slična kvalificirana osoba.

HR Tehnički podaci i sukladnost

Tehnički podaci

Nazivni napon	230 V AC
Frekvencija mreže	50 Hz
Boja svjetla	4200 K
Stupanj zaštite	IP44
Klasa zaštite	I
Tip utikača utičnica Europa	CEE 7/16 (Euro utikač)
Tip utikača utičnica Švicarska	SEV T13
Tip utikača utičnica Velika Britanija	BS 4573
Mrežni napon utičnice	230 V AC
Klasa energetske učinkovitosti izvora svjetlosti	E
Opseg frekvencije	2400–2483,5 MHz
Maksimalna izlazna snaga	4 dBm
Komunikacijski protokol za upravljanje svjetlom	DALI-2

Uporaba utičnice

Interna utičnica prikladna je za brijače aparate, sušila za kosu i slične uređaje.

U utičnicu se smiju priključiti samo uređaji s mrežnim naponom unutar mrežnog napona utičnice. Tip utikača mora odgovarati utičnici.

Pojednostavljena EU izjava o sukladnosti

Geberit International AG ovime izjavljuje da je radijska oprema tipa Geberit ONE element s ogledalom s mrežnim napajanjem u skladu s Direktivom 2014/53/EU.

Cjeloviti tekst izjave o sukladnosti EU-a dostupan je na sljedećim internetskim adresama: <https://doc.geberit.com/970430000.pdf> i <https://doc.geberit.com/971171000.pdf>

Komunikacijski protokol za upravljanje rasvjetom (DALI-2)

Geberit ONE element s ogledalom ima sučelje za spajanje na središnji upravljački sustav za upravljanje rasvjetom. Geberit ONE element s ogledalom ispunjava zahtjeve prema IEC 62386-101, IEC 62386-102, IEC 62386-103 i IEC 62386-207.

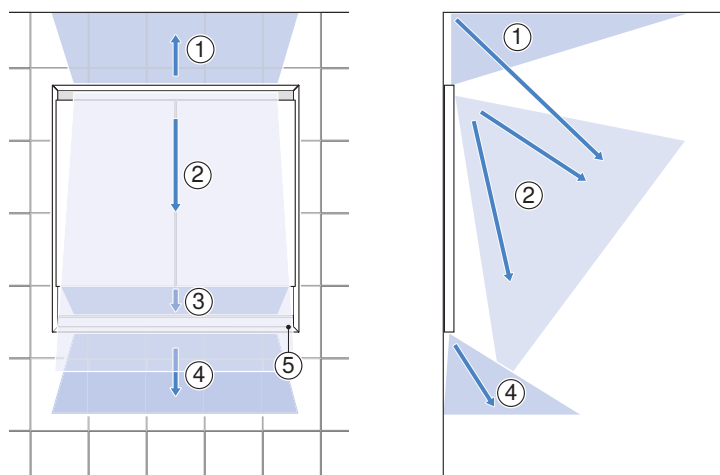
Upoznajte se s proizvodom

Pregled proizvoda

Geberit ComfortLight dizajniran je na način da su odraz, umivaonik i prostorija obasjani s četiri izvora svjetlosti koji su integrirani u Geberit ONE element s ogledalom.

Izvori svjetlosti omogućuju stvaranje prikladnih i usklađenih svjetlosnih uvjeta za svaku situaciju:

- Kupaonica je osvijetljena na upečatljiv, prijateljski i raskošan način.
- Geberit ONE element s ogledalom prikazuje autentično osvijetljen, prirodan odraz.
- Kako bi stvorio prirodno svjetlo, Geberit ONE element s ogledalom osvjetljava umivaonik i prostoriju neizravno preko stropa.
- Ostali izvori svjetlosti osvjetljavaju lice, armaturu i keramiku.
- Svjetlo ne zasjepkuje.



Slika 1: Geberit ONE element s ogledalom s Geberit ComfortLight i nišom

- | | |
|---|-------------------------|
| 1 | Neizravno sobno svjetlo |
| 2 | Svjetlo za ogledalo |
| 3 | Svjetlo za nišu |
| 4 | Svjetlo za umivaonik |
| 5 | Opslužno polje |

Imajte na umu da vaš element s ogledalom može imati jedna ili dvojna vrata. Dostupan je u pet različitih veličina u eloksiranom aluminiju i bijeloj boji kao i potpuno reflektirajući ili s osvijetljenom nišom prema izboru. Postoje dvije mogućnosti instalacije: kao ugradbena varijanta – tj. integriran u zid – ili kao rješenje za nazidnu montažu. Upute za korištenje sadrže sve podatke za sve navedene varijante i ne razlikuje se u upotrebi, ali grafike prikazane u ovim uputama za korištenje mogu se razlikovati od elementa s ogledalom koji ste kupili.

HR Geberit ComfortLight

Geberit ONE element s ogledalom uvijek se uključuje s temperaturom boje podešenom prema tvorničkim postavkama. Temperaturom boje možete jednostavno i praktično promijeniti s pomoću opslužnog polja na elementu s ogledalom putem prekidača za prigušivanje svjetla ili aplikacije Geberit Home App.

Upravljanje rasvjetom može se kontinuirano prigušivati, a rukovanje njime je intuitivno. Svjetlije svjetlo automatski postaje hladnije, a tamnije svjetlo automatski postaje toplije. Upravo to uparivanje temperature boje sa svjetlinom boje definira Geberit ComfortLight.

Četiri programirana svjetlosna ugođaja karakteriziraju koncept rasvjete, koji nudi odgovarajuće svjetlo za svaku potrebu:

- **Orijentacijsko svjetlo**

atmosfersko je akcentno svjetlo za noć koje je upravo onoliko svijetlo koliko je potrebno.

- **Svjetlo svijeeće**

prigušeno je svjetlo za korištenje kupaonice kao wellness mjesta i za opuštanje.

- **Standardno svjetlo**

optimalno je svjetlo za sve svakodnevne situacije u kupaonici.

- **Radno svjetlo**

jače je svjetlo plavije nijanse za jutarnju pripremu za dan ili za čišćenje kupaonice. Osim toga, visok udio plave boje pomaže da se brzo razbudite.

Rukovanje proizvodom

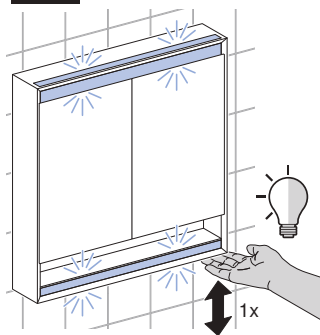
Podešavanje temperature boje na opslužnom polju

Preduvjet

- Funkcije i postavke elementa s ogledalom mogu se mijenjati i spremati s pomoću aplikacije Geberit Home App.

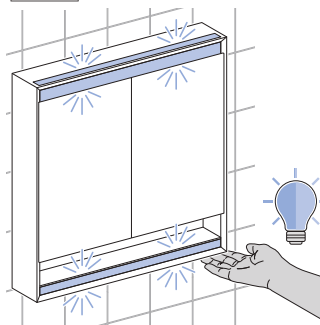
- 1 Dodirnite opslužno polje da biste uključili ili isključili element s ogledalom.

- ✓ Element s ogledalom uključuje se s temperaturom boje koja je određena tvorničkim postavkama.



- 2** Držite ruku na opslužnom polju toliko dugo dok ne postignete željenu temperaturu boje.
- ✓ Svjetlije svjetlo automatski postaje hladnije, a tamnije svjetlo automatski postaje toplije.

- ✓ Ako ponovno držite ruku na opslužnom polju, svjetlo će se kontinuirano prigušivati u suprotnom smjeru.



Konfiguracija proizvoda s pomoću aplikacije

Provjera kompatibilnosti

Kako biste u potpunosti mogli upotrebljavati Geberit aplikaciju, potreban vam je pametni telefon s aktualnom verzijom sustava Android ili iOS. Po potrebi provjerite dopuštenja (Bluetooth®, dijeljenje lokacije) i potvrdite ih.

Preuzimanje aplikacije Geberit Home App

Besplatno preuzmite aplikaciju Geberit Home App za Android i iOS pametne telefone izravno u odgovarajućoj trgovini App Store:

- 1** Otvorite trgovinu App Store na svojem pametnom telefonu.
- 2** Unesite „Geberit Home“ u polje za pretraživanje.
 - ✓ Geberit Home App se prikazuje.



■ GEBERIT

- 3** Preuzmite aplikaciju.
 - ✓ Aplikacija se preuzima i prikazuje na vašem pametnom telefonu.

Također možete skenirati odgovarajući QR kod kako biste preuzeli aplikaciju Geberit Home App:

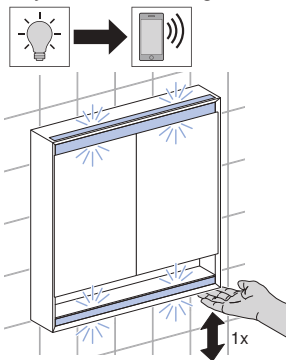
Android:

iOS:



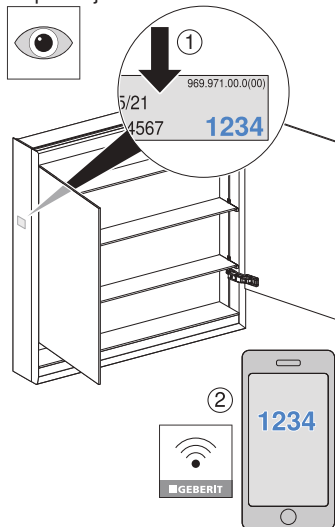
HR Uparivanje Geberit ONE elementa s ogledalom

1 Uključite element s ogledalom.



2 Otvorite aplikaciju Geberit Home i odaberite [Kreiranje novog proizvoda].

3 Očitajte Pairing Secret s naljepnice u unutrašnjosti elementa s ogledalom i na zahtjev ga unesite u polje za unos u aplikaciji.



Korištenje aplikacije Geberit Home App

Geberit Home App komunicira putem Bluetooth® sučelja s Geberit proizvodom.

Sljedeće funkcije i postavke možete izvršiti putem aplikacije Geberit Home App:

- Svjetlosni način – odaberite svjetlosni ugođaj:
 - Uključite orijentacijsko svjetlo.
 - Uključite svjetlo svijeće.
 - Uključite standardno svjetlo.
 - Uključite radno svjetlo.
- Postavke
 - Prilagodite i spremite osnovne postavke svjetline.
 - Postavite vremenske okvire za svjetlosne ugođaje.
- Geberit servisna služba
 - Obratite se Geberit servisnoj službi.
- Ažuriranje softvera
 - Ažurirajte opremu.

Putem aplikacije Geberit Home App možete pozvati sljedeće informacije:

- Upute za korištenje
 - Prikažite upute za korištenje.

Ovako uklonite smetnje

Uklanjanje smetnji

Ako ne možete upotrebljavati funkcije elementa s ogledalom, sljedeća će vam tablica pomoći pri otklanjanju kvarova.

Opis problema	Uzrok	Uklanjanje pogrešaka
Geberit Home App ne radi.	Ovlaštenja (Bluetooth®, lokacija) nedostaju.	<ul style="list-style-type: none"> ▶ Provjerite postavke. ▶ Izbrišite aplikaciju i ponovno je instalirajte. Prihvatite opće uvjete korištenja kada je prvi put otvorite.

Upute za njegu

Odlučili ste se za proizvod s visokokvalitetnom površinom. Proučite upute za njegu u nastavku.

Proizvođač ne preuzima nikakvu odgovornost za štetu nastalu na proizvodu zbog pogrešne njege ili rukovanja.

Opće upute za njegu

- Ne upotrebljavajte nikakva sredstva za čišćenje koja sadrže klor ili kiselinu ili nagrízaju.
- Ne upotrebljavajte nikakva sredstva za čišćenje koja grebu ili su abrazivna.
- Za čišćenje ne upotrebljavajte nikakve oštre ili šiljaste predmete.
- U svojoj kupaonici osigurajte učinkovito prozračivanje i primjerenu temperaturu prostora.
- Zaštitite površinu od izbjeljivanja zbog ekstremno jakog djelovanja svjetlosti ili Sunca.

Uputa za njegu površina ogledala

Pri čišćenju površina ogledala pridržavajte se sljedećeg:

- Upotrebljavajte vlažnu kožnu krpu za prozore ili meku krpu koja ne ostavlja vlakna.
- Odmah uklonite kapi s rubova površina ogledala.

Čišćenje površina

- 1 Očistite površine. U tu svrhu se pridržavajte odgovarajućih uputa za njegu.
- 2 Površine osušite mekom krpom koja ne ostavlja vlakna.

HR Upute za njegu elemenata utičnice

Pri čišćenju elemenata utičnice pridržavajte se sljedećeg:

- Upotrebljavajte tekuća blaga sredstva za čišćenje i vodu.
- Upotrebljavajte meku krpu koja ne ostavlja vlakna.

Čišćenje površine



UPOZORENJE

Opasnost po život zbog strujnog udara

Nestručno čišćenje može prouzročiti teške ozljede ili smrt.

- ▶ Prije čišćenja prekinite opskrbu električnom energijom.
- ▶ Dopustite da se sve površine potpuno osuše prije nego što ponovno uključite napajanje.

- 1 Očistite površine. U tu svrhu se pridržavajte odgovarajućih uputa za njegu.
- 2 Površine osušite mekom krpom koja ne ostavlja vlakna.

Zbrinjavanje

Zbrinjavanje starih električnih i elektroničkih uređaja



Simbol prekrížene kante za otpad na kotačicama znači da se stari električni i elektronički uređaji ne smiju zbrinuti zajedno s kućnim otpadom, već se moraju zbrinuti odvojeno. Krajnji korisnici su zakonski obvezni predati stare uređaje javnim tijelima za gospodarenje otpadom, distributerima ili društvu Geberit kako bi se propisno zbrinuli. Brojni distributeri električnih i elektroničkih uređaja dužni su besplatno preuzeti stare električne i elektroničke uređaje. Za povratak uređaja društvu Geberit obratite se nadležnom distributeru ili serviseru.

Stare baterije i akumulatori koji nisu ugrađeni u stari uređaj i svjetiljke koje se mogu ukloniti iz starog uređaja bez nanošenja štete moraju se odvojiti od starog uređaja prije predaje odlagalištu.

Ako su u starom uređaju pohranjeni osobni podaci, krajnji korisnici sami su odgovorni za njihovo brisanje prije predaje uređaja odlagalištu.

Za vašu sigurnost

Kome je ovaj proizvod namenjen?

Geberit ONE element sa ogledalom je sa svojim funkcijama namenjen za sve starosne grupe. Prilikom prve upotrebe, deci morate da pokažete rad sa proizvodom i rukovanje.

Kako se proizvod koristi?

Proizvod je namenjen za sledeće svrhe upotrebe:

- Postrojenje u kupatilu u zatvorenom prostoru u okviru zadatog stepena zaštite
- Čuvanje kozmetičkih i higijenskih proizvoda
- Prilagođavanje uslova osvetljenja u kupatilima

Nepravilna upotreba

U slučaju nepravilne upotrebe Geberit ne preuzima nikakvu odgovornost za posledice.

Bezbednosna uputstva

Nepoštovanje bezbednosnih uputstava i instrukcija može da dovede do povreda.

- Pre puštanja u rad, pročitajte sva bezbednosna uputstva i instrukcije u informacijama o proizvodu i sledite ih.
- Sačuvajte sva bezbednosna uputstva i informacije o proizvodu za buduću upotrebu.
- Korisnik sme da rukuje uređajem, neguje i održava uređaj isključivo u skladu sa ovim uputstvom za rukovanje.
- Nemojte vršiti nikakve promene ili dodatne instalacije na proizvodu.
- Izvor svetlosti ove lampe može zameniti samo proizvođač ili servisier kojeg je proizvođač angažovao ili osoba sa uporedivim kvalifikacijama.

Tehnički podaci

Nominalni napon	230 V AC
Mrežna frekvencija	50 Hz
Boja svetla	4200 K
Stepen zaštite	IP44
Klasa zaštite	I
Tip utikača za utičnice u Evropi	CEE 7/16 (evropski utikač)
Tip utikača za utičnice u Švajcarskoj	SEV T13
Tip utikača za utičnice u Velikoj Britaniji	BS 4573
Mrežni napon utičnice	230 V AC
Klasa energetske efikasnosti svetlosnih izvora	E
Frekventni opseg	2400–2483,5 MHz
Maksimalni dovod struje	4 dBm
Komunikacioni protokol za kontrolu svetlosti	DALI-2

Upotreba utičnice

Interna utičnica je pogodna za aparate za brijanje, fenove za sušenje kose i slične uređaje. Smeju se uticati samo uređaji sa mrežnim naponom koji se nalazi unutar mrežnog napona utičnice. Tip utikača mora da odgovara za utičnicu.

Pojednostavljena EU deklaracija o usaglašenosti

Ovim putem Geberit International AG izjavljuje da tip radio-uređaja Geberit ONE element sa ogledalom sa mrežnim napajanjem odgovara smernici 2014/53/EU.

Celokupan tekst EU deklaracije o usaglašenosti je dostupan na sledećim internet adresama: <https://doc.geberit.com/970430000.pdf> i <https://doc.geberit.com/971171000.pdf>

Komunikacioni protokol za upravljanje svetlosti (DALI-2)

Geberit ONE element sa ogledalom poseduje interfejs za povezivanje na upravljanje instalacijama u zgradi radi upravljanja svetlosti. Geberit ONE element sa ogledalom ispunjava zahteve prema IEC 62386-101, IEC 62386-102, IEC 62386-103 i IEC 62386-207.

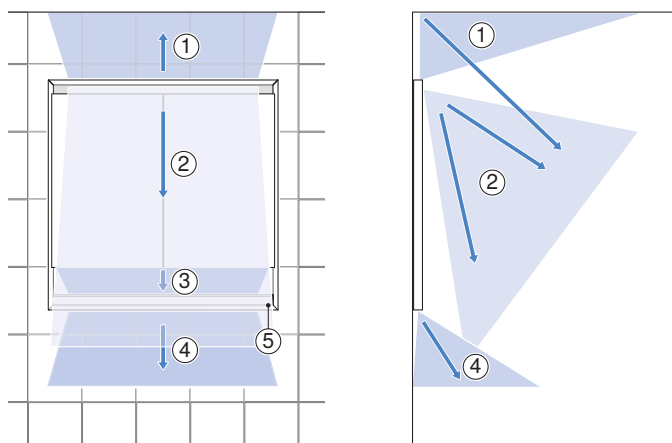
Upoznajte se sa proizvodom

Pregled proizvoda

Geberit ComfortLight je koncipiran tako da se odraz u ogledalu, umivaonik i prostor insceniraju pomoću četiri izvora svetlosti koji su integrirani u Geberit ONE element sa ogledalom.

Pomoću izvora svetlosti generišete harmonične svetlosne uslove koji odgovaraju svakoj situaciji:

- Osvetljenje kupatila je plastično, prijatno i raskošno.
- Geberit ONE element sa ogledalom prikazuje autentično osvetljen, prirodan odraz u ogledalu.
- Radi stvaranja prirodnog svetla, Geberit ONE element sa ogledalom takođe osvetljava umivaonik i prostor indirektno sa tavanice.
- Dodatni izvori svetlosti osvetljavaju lice, armaturu i keramiku.
- Svetlost ne zaslepljuje.



Slika 1: Geberit ONE element sa ogledalom sa Geberit ComfortLight i nišom

- | | |
|---|------------------------------|
| 1 | Indirektno svetlo u prostoru |
| 2 | Svetlo u ogledalu |
| 3 | Svetlo u niši |
| 4 | Svetlo umivaonika |
| 5 | Kontrolna tabla |

Imajte na umu da je vaš element sa ogledalom opremljen jednim ili dvoma vratima. Dostupan je u pet različitih veličina u eloksiranom aluminijumu i u beloj boji kao i sa potpunim ogledalom ili sa opciono osvetljenom nišom. Postoje dve moguće instalacije: kao verzija ugradne montaže – odnosno integrisana u zid – ili kao rešenje sa predzidnom montažom. Uputstvo za rukovanje obuhvata sve informacije za sve pomenute varijante i ne razlikuju se u radu, ali grafike prikazane u ovom uputstvu za rukovanje mogu da se razlikuju od kupljenog elementa sa ogledalom.

SR Geberit ComfortLight

Geberit ONE element sa ogledalom se uvek uključuje sa temperaturom boje koja je definisana u fabričkom podešavanju. Temperaturu boje možete lako i jednostavno promeniti na kontrolnoj tabli na elementu sa ogledalom, putem prekidača za svetlo sa prigušivanjem ili putem aplikacije Geberit Home.

Upravljanje svetlosti možete da prigušite bez stepena i njime da rukujete intuitivno. Svetlije svetlo automatski postaje hladnije, a tamnije svetlo automatski postaje toplije. Geberit ComfortLight definiše upravo ovaj spoj temperature i svetline boje.

Četiri programirana raspoloženja osvetljenja karakterišu koncept osvetljenja, koji nudi pravo svetlo za svaku potrebu:

- **Svetlo za orijentaciju**

je atmosfersko svetlo za noć, koje je podešeno samo na jačinu koja je potrebna.

- **Svetlost sveća**

je prigušeno svetlo za korišćenje kupatila kao velnes mesta i opuštanje.

- **Standardno svetlo**

je optimalno svetlo za sve svakodnevne situacije u kupatilu.

- **Radno svetlo**

je svetlo, prilično plavo svetlo za jutarnje spremanje za dan ili čišćenje kupatila. Pored toga, veliki udeo plave boje pomaže da se brzo razbudite.

Rukovanje proizvodom

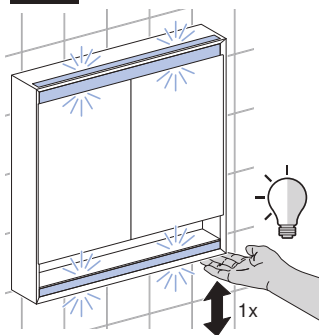
Podešavanje temperature boje na kontrolnoj tabli

Preduslov

- Funkcije i podešavanja elementa sa ogledalom mogu se menjati i čuvati pomoću aplikacije Geberit Home.

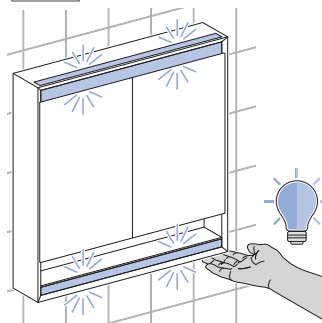
- 1 Dodirnite kontrolnu tablu da biste uključili ili isključili element sa ogledalom.

- ✓ Element sa ogledalom se uključuje sa temperaturom boje koja je definisana u fabričkom podešavanju.



- 2** Držite ruku na kontrolnoj tabli dok ne dođete do željene temperature boje.
- ✓ Svetlije svetlo automatski postaje hladnije, a tamnije svetlo automatski postaje toplije.

- ✓ Ako ponovo držite ruku na kontrolnoj tabli, svetlo se prigušuje u drugom smeru bez stepena.



Kako da konfigurirate proizvod pomoću aplikacije

Provera kompatibilnosti

Da biste aplikaciju Geberit Home u potpunosti mogli da koristite, potreban vam je pametni telefon sa aktuelnom Android ili iOS verzijom. Ako je potrebno, proverite dozvole (Bluetooth®, odobrenje za deljenje lokacije) i potvrdite ih.

Preuzimanje aplikacije Geberit Home

Besplatno preuzmite aplikaciju Geberit Home za Android i iOS pametne telefone direktno u odgovarajućoj App Store:

- 1** Otvorite prodavnicu aplikacija na vašem pametnom telefonu.
- 2** Unesite „Geberit Home“ u polje za pretragu.
 - ✓ Geberit Home aplikacija će se prikazati.



- 3** Preuzmite aplikaciju.
 - ✓ Aplikacija se preuzima i prikazuje na vašem pametnom telefonu.

Takođe možete da skenirate odgovarajući QR kod, kako biste preuzeli Geberit Home aplikaciju:

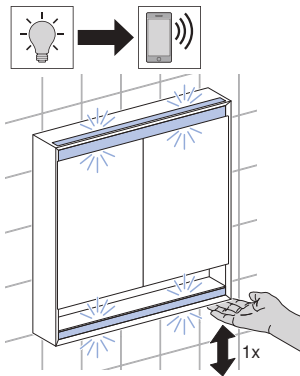
Android:

iOS:



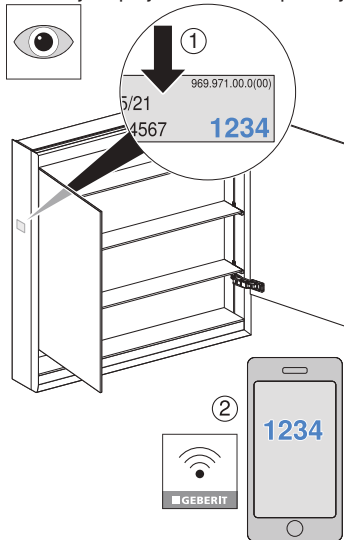
SR Uparivanje Geberit ONE elementa sa ogledalom

1 Uključite element sa ogledalom.



2 Otvorite aplikaciju Geberit Home i izaberite [Kreirati novi proizvod].

3 Pročitajte lozinku za uparivanje sa nalepnice u unutrašnjosti elementa sa ogledalom i kada se to zatraži unesite je u polje za unos u aplikaciji.



Korišćenje aplikacije Geberit Home

Aplikacija Geberit Home komunicira preko Bluetooth® interfejsa sa Geberit proizvodom.

Sljedeće funkcije i podešavanja možete izvršiti preko aplikacije Geberit Home:

- Režim osvetljenja – izaberite raspoložena osvetljenja:
 - Uključite svetlo za orijentaciju.
 - Uključite svetlost sveća.
 - Uključite standardno svetlo.
 - Uključite radno svetlo.
- Podešavanja
 - Podesite i sačuvajte osnovna podešavanja za osvetljenost.
 - Podesite tajmere za raspoložena osvetljenja.
- Geberit korisnički servis
 - Uspostavite kontakt sa Geberit korisničkim servisom.
- Ažuriranje softvera
 - Ažurirajte firmver.

Sljedeće informacije možete pozvati preko aplikacije Geberit Home:

- Uputstvo za rukovanje
 - Prikažite uputstvo za rukovanje.

Otklanjanje smetnji

Otklanjanje grešaka

Sledeća tabela služi kao pomoć u otklanjanju kvarova, kada ne možete da koristite pojedine funkcije elementa sa ogledalom.

Opis problema	Uzrok	Otklanjanje greške
Aplikacija Geberit Home ne radi.	Nedostaju dozvole (Bluetooth®, lokacija).	<ul style="list-style-type: none"> ▶ Proverite podešavanja. ▶ Izbrišite aplikaciju i ponovo je instalirajte. Prihvatite opšte uslove korišćenja prilikom prvog otvaranja.

Uputstvo za održavanje

Izabrali ste proizvod sa kvalitetnom površinom. Obratite pažnju na sledeće napomene o nezi. Proizvođač ne preuzima odgovornost za oštećenja na proizvodu, koja nastaju usled pogrešne nege i rukovanja.

Opšte napomene za negu

- Ne upotrebljavajte sredstva za čišćenje koja sadrže hlor ili kiselinu, niti korozivna sredstva za čišćenje.
- Ne upotrebljavajte abrazivna ili habajuća sredstva za čišćenje.
- Nemojte da koristite oštre ili šiljate predmete za čišćenje.
- Obezbedite efikasno provetravanje i odgovarajuću temperaturu prostorije u vašem kupatilu.
- Zaštitite površinu od izbeljivanja usled ekstremnog uticaja svetlosti i sunca.

Napomena za negu površina sa ogledalima

Obratite pažnju na sledeće prilikom čišćenja površina sa ogledalima:

- Koristite vlažnu kožicu za prozore ili meku krpu koja ne ostavlja dlačice.
- Odmah uklonite kapljice sa rubova površina sa ogledalima.

Čišćenje površina

- 1** Očistite površine. Obratite pažnju na odgovarajuće napomene o nezi.
- 2** Osušite površine mekom krpom koja ne ostavlja dlačice.

SR **Napomene za negu elemenata utičnice**

Prilikom čišćenja elemenata utičnice vodite računa o sledećem:

- Koristite tečna, blaga sredstva za čišćenje i vodu.
- Koristite mekanu krpu koja ne ostavlja dlačice.

Čišćenje površine



UPOZORENJE

Opasnost po život usled električnog udara

Nestručno čišćenje može da dovede do ozbiljnih povreda ili smrti.

- ▶ Pre čišćenja prekinite napajanje strujom.
- ▶ Pre nego što smete ponovo uključiti napajanje strujom, sve površine moraju potpuno da se osuše.

1 Očistite površine. Obratite pažnju na odgovarajuće napomene o nezi.

2 Osušite površine mekom krpom koja ne ostavlja dlačice.

Odlaganje

Odlaganje stare električne opreme i upravljačke elektronike



Simbol precrtane korpe za otpad na točkovima znači da se stara električna oprema i upravljačka elektronika ne smeju odlagati u ne-reciklirajući otpad, već se moraju posebno odložiti. Krajnji korisnici imaju zakonsku obavezu da staru opremu vrate javnim nosiocima usluga odlaganja, distributerima ili Geberit u svrhu propisnog odlaganja. Veliki broj distributera električnih uređaja i upravljačke elektronike ima obavezu besplatnog preuzimanja stare električne opreme i upravljačke elektronike. Za vraćanje Geberit potrebno je stupiti u kontakt sa nadležnim prodajnim ili servisnim društvom.

Stare baterije i akumulatori, koji nisu obuhvaćeni starom opremom, kao i lampe koje mogu da se izvade iz stare opreme bez lomljenja, treba da se odvoje od stare opreme pre predaje na mesto za odlaganje.

Ako su u staroj opremi memorisani lični podaci, krajnji korisnici imaju odgovornost da iste izbrišu pre dostavljanja na mesto za odlaganje.

Teie ohutuseks

Kellele toode sobib?

Geberit ONE-i peegelkapp sobib oma funktsiooni poolest kõigile vanusegruppidele. Lastele tuleb esmakordsel kasutamisel näidata ümberkäimist ja käsitlemist.

Kuidas toodet kasutada?

Toode sobib järgmisteks kasutusotstarveteks:

- Paigaldamine vannitoas siseruumides ettenähtud kaitseliigi piires
- Kosmeetika- ja hügieenitarvete hoidmiseks
- Valgustingimuste kohandamiseks vannitubades

Väärkasutus

Väärkasutuse korral ei võta Geberit tagajärgede eest vastutust.

Ohutusjuhised

Ohutusjuhiste ja korralduste eiramine võib tekitada vigastusi.

- Enne kasutamist lugege kõiki juhendites esitatud ohutusjuhiseid ja korraldusi ning järgige neid.
- Kogu tooteinfo hoidke edaspidiseks kasutamiseks alles.
- Kasutaja tohib seadet käsitseda ja hooldada ainult selles kasutusjuhendis kirjeldatud ulatuses.
- Toodet ei tohi muuta ega täiendada.
- Selle lambi valgusallika võib vahetada ainult tootja või tootja volitatud hooldustehnik või samaväärne kvalifitseeritud isik.

ET Tehnilised andmed ja vastavus

Tehnilised andmed

Nimipinge	230 V AC
Võrgusagedus	50 Hz
Valguse värv	4200 K
Kaitseliik	IP44
Kaitseklass	I
Pistiku tüüp Euroopa pistikupesa	CEE 7/16 (Euroopa pistikupesa)
Pistiku tüüp Šveitsi pistikupesa	SEV T13
Pistiku tüüp Ühendkuningriigi pistikupesa	BS 4573
Pistikupesa võrgupinge	230 V AC
Valgusalikate energiatõhususe klass	E
Sagedusala	2400–2483,5 MHz
Maksimaalne väljundvõimsus	4 dBm
Valgustuse juhtimise sideprotokoll	DALI-2

Pistikupesa kasutamine

Seesmine pistikupesa sobib raseerimisaparaatidele, fõönidele ja sarnastele toodetele.

Pistikupesasse tohib ühendada ainult pistikupesa võrgupingele vastavaid seadmeid. Pistiku tüüp peab vastama pistikupesale.

ELi liitsustatud vastavusdeklaratsioon

Käesolevaga deklareerib Geberit International AG, et see raadioseadme tüüp Geberit ONE võrguühendusega peegelkapp vastab direktiivi 2014/53/EL nõuetele.

ELi vastavusdeklaratsiooni täielik tekst on kättesaadav järgmisel veebiaadressil: <https://doc.geberit.com/970430000.pdf> ja <https://doc.geberit.com/971171000.pdf>

Sideprotokoll valgustuse juhtimiseks (DALI-2)

Geberit ONE-i peegelkappil on liides hoone juhtimissüsteemiga ühendamiseks valgustuse juhtimiseks. Geberit ONE-i peegelkapp vastab standarditele IEC 62386-101, IEC 62386-102, IEC 62386-103 ja IEC 62386-207.

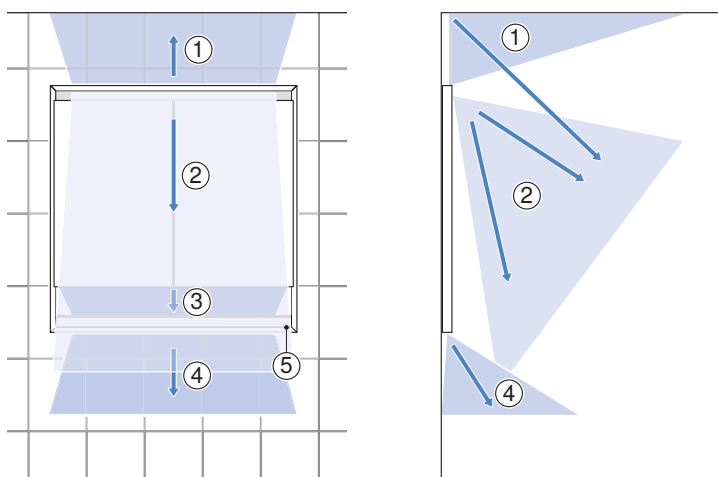
Tutvuge tootega

Tootest lühidalt

Geberit ComfortLight on kavandatud nii, et peegelpilti, valamut ja ruumi valgustatakse nelja, Geberit ONE-i peegelkappi integreeritud valgusallikaga.

Valgusallikad loovad igaks olukorraks sobivad ja ühtlustatud valgustingimused.

- Vannituba on valgustatud paindlikult, sõbralikult ja heledalt.
- Geberit ONE-i peegelkapp pakub autentselt valgustatud ja loomuliku peegeldust.
- Loomuliku valguse loomiseks valgustab Geberit ONE-i peegelkapp pesuala ja ruumi kaudselt lae kaudu.
- Teised valgusallikad valgustavad nägu, kraani ja keraamikat.
- Valgus ei pimesta.



Joonis 1: Geberit ONE-i peegelkapp koos Geberit ComfortLighti ja nišiga

- | | |
|---|--------------------|
| 1 | Kaudne ruumivalgus |
| 2 | Peeglivalgus |
| 3 | Nišivalgus |
| 4 | Valamuvalgus |
| 5 | Juhtimispaneel |

Pange tähele, et teie peegelkappil võib olla üks või kaks ust. See on saadaval anodeeritud alumiiniumist viies eri suurus ja valgena, täielikult peeglitega kaetult või valikuliselt valgustatud nišiga. On kaks installeerimisvõimalust: varjatud variandina, st seina sisse integreeritud, või pindpaigaldatud variandina. Kasutusjuhend sisaldab kogu teavet kõigi mainitud variantide kohta ega erine toimimise poolest, kuid selles kasutusjuhendis näidatud pildimaterjal võib erineda teie ostetud peegelkapist.

ET Geberit ComfortLight

Geberit ONE-i peegelkapp lülitub alati sisse tehaseseades määratud värvitemperatuuriga. Värvitemperatuuri saate lihtsalt ja mugavalt muuta peegelkapi juhtpaneeli, hämardatava valguse lüliti või Geberit-i rakenduse Home abil.

Valgustust saab hämardada sujuvalt ja käsitseda intuiitiivselt. Heledam valgus muutub automaatselt jahedamaks ja pimedam valgus muutub soojemaks. Geberit ComfortLight ühendab värvitemperatuuri heledusega.

Neli programmeeritud valgusmeeleolu tähistavad valgustuse kontseptsiooni, mis pakub iga vajaduse jaoks õiget valgust.

- **Orienteerumisvalgus**

on meeleolukas aktsentvalgusti ööseks, mis seatakse täpselt nii eredaks kui vaja.

- **Küünlavalgus**

on pehme valgus, et kasutada vannituba kui spaad ja lõõgastuda.

- **Standardvalgus**

on optimaalne valgus kõigiks igapäeva olukordadeks vannitoas.

- **Töövalgus**

on hele, sinisem valgus hommikuseks päevaks valmistumiseks või vannitoa puhastamiseks. Lisaks aitab suur sinise osakaal kiiresti virguda.

Toodet tuleb kasutada nii

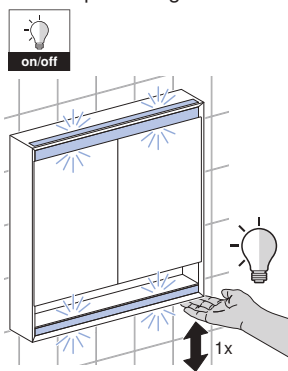
Reguleerige värvitemperatuuri juhtpaneelilt

Eeldus

- Peegelkapi funktsioone ja seadistusi saab muuta ja salvestada rakendusega Geberit Home.

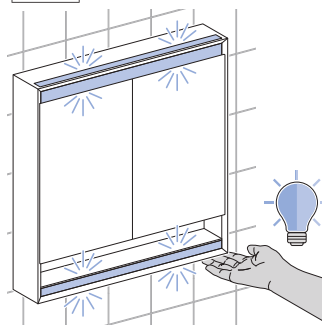
- 1 Peegelkapi sisse- või väljalülitamiseks puudutage juhtpaneeli.

- ✓ Peegelkapp lülitub sisse tehaseseades määratud värvitemperatuuriga.



- 2** Hoidke kätt juhtpaneelil kuni soovitud värvitemperatuur on saavutatud.
- ✓ Heledam valgus muutub automaatselt jahedamaks ja pimedam valgus muutub soojemaks.

- ✓ Kui hoiate kätt uuesti juhtpaneelil, tuhmub valgus teises suunas.



Kuidas toodet rakendusega konfigurērida

Ühilduvuse kontrollimine

Geberit-i rakenduse täielikuks kasutamiseks vajate nutitelefoni Androidi või iOS-i operatsioonisüsteemiga. Vajaduse korral kontrollige õigusi (Bluetooth®, asukoha kinnitus) ja kinnitage need.

Rakenduse Geberit Home allalaadimine

Laadige rakendus Geberit Home nutitelefoni Androidi ja iOS-i opsüsteemidega otse tasuta alla vastavast App Store'i rakenduste poest.

- 1** Avage nutitelefonis rakenduste pood.
- 2** Sisestage otsinguväljale rakenduse nimi Geberit Home .
 - ✓ Näidatakse rakendust Geberit Home.



■ GEBERIT

- 3** Laadige rakendus alla.
 - ✓ Rakendus laetakse alla ja avatakse teie nutitelefonis.

Rakenduse Geberit Home allalaadimiseks võite sisestada ka vastava QR-koodi:

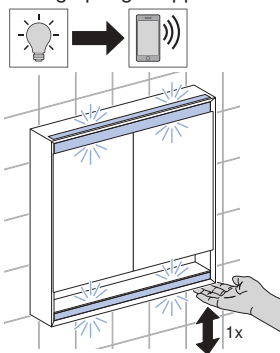
Android:

iOS:



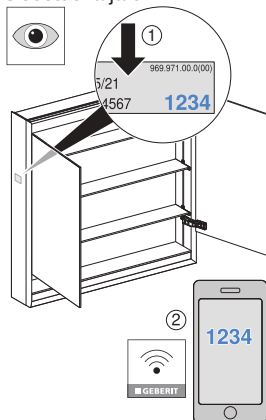
Geberit One'i peegelkapi ühendamine

1 Lülitage peegelkapp sisse.



2 Avage Geberit Home rakendus ja valige [Uue toote seadistamine].

3 Lugege peeglikaapi sees olevalt kleebiselt Pairing Secret ja sisestage see küsimisel rakenduse sisestusväljale.



Rakenduse Geberit Home kasutamine

Rakendus Geberit Home suhtleb Bluetooth®-liidese kaudu Geberiti tootega.

Rakenduse Geberit Home kaudu saate kasutada alljärgnevaid funktsioone ja teha alljärgnevaid seadistusi.

- Valgusrežiim – valige valgustusmeeleolud.
 - Suunava valguse sisselülitamine.
 - Kõunlavalguse sisselülitamine.
 - Vaikevalgusti sisselülitamine.
 - Töötule sisselülitamine.
- Seaded
 - Reguleerige ja salvestage põhilisi heleduse sätteid.
 - Seadistage taimer meeleolude valgustamiseks.
- Geberiti klienditeenindus
 - Võtke ühendust Geberiti klienditeenindusega.
- Tarkvara uuendamine
 - Püsivara värskendamine.

Rakenduses Geberit Home saate vaadata alljärgnevat teavet.

- Kasutusjuhend
 - Kasutusjuhendi kuvamine.

Rikkeid tuleb kõrvaldada järgmiselt

Tõrgete kõrvaldamine

Järgnev tabel aitab teid veaotsingul, kui te ei saa peegelkapi mõnda funktsiooni kasutada.

Probleemi kirjeldus	Põhjus	Veakõrvaldus
Rakendus Geberit Home ei tööta.	Õigused puuduvad (Bluetooth®, asukoht).	<ul style="list-style-type: none"> ▶ Kontrollige seadeid. ▶ Kustutage rakendus ja installige see uuesti. Nõustuge selle esmakordsel avamisel üldiste kasutustingimustega.

Hooldusjuhend

Te valisite kvaliteetse pealispinnaga toote. Pidage kinni järgnevatest hooldusjuhistest.

Tootja ei võta vastutust toote kahjustuste eest, mis tekkisid vale hooldamise või käsitlemise tõttu.

Üldised hooldusjuhised

- Ärge kasutage kloori või hapet sisaldavaid ega söövitavaid puhastusvahendeid.
- Ärge kasutage lihvivaid või abrasiivseid puhastusvahendeid.
- Ärge kasutage puhastamiseks teravaid või teravatipulisi esemeid.
- Hoolditsege oma vannitoas tõhusa ventilatsiooni ja mõõduka ruumitemperatuuri eest.
- Selleks et pinnad ei pleegiks, kaitske neid tugeva valguse ja päikesekiirguse eest.

Hooldusjuhised peegelpindade jaoks

Pidage peegelpindade puhastamisel silmas järgmist:

- Kasutage niisutatud aknalappi või pehmet ebemevaba lappi.
- Eemaldage tilgad peegelpindade servadest kohe pärast nende tekkimist.

Pindade puhastamine

- 1** Puhastage pinnad. Selleks pidage kinni vastavatest hooldusjuhistest.
- 2** Kuivatage pinnad pehme ebemevaba lapiga.

Hooldusjuhised pistikupesa elementidele

Pidage pistikupesa elementide puhastamisel silmas järgmist:

- Kasutage vedelat õrnatoimelist puhastusvahendit ja vett.
- Kasutage pehmet ebemevaba lappi.

Pealispinna puhastamine



HOIATUS

Elektrilöögist tulenev oht elule

Asjatundmatu puhastamine võib põhjustada raskeid vigastusi või surma.

- ▶ Vooluvarustus enne puhastamist lahutada.
- ▶ Kõigil pindadel lasta täielikult kuivada, enne kui vooluvarustuse tohib jälle sisse lülitada.

- 1 Puhastage pinnad. Selleks pidage kinni vastavatest hooldusjuhistest.
- 2 Kuivatage pinnad pehme ebemevaba lapiga.

Utiliseerimine

Elektri- ja elektroonikaseadmetest tekkinud jäätmete kõrvaldamine



Läbikriipsutatud ratastega prügikasti sümbol tähendab, et elektri- ja elektroonikaseadmete jäätmeid ei tohi visata koos jääkjäätmetega, vaid need tuleb ära visata eraldi. Lõppkasutajad on seadusega kohustatud tagastama vanad seadmed avalikele jäätmekäitlusasutustele, turustajatele või ettevõttele Geberit nõuetekohaseks kõrvaldamiseks. Paljud elektri- ja elektroonikaseadmete edasimüüjad on kohustatud vanad elektri- ja elektroonikaseadmed tasuta tagasi võtma. Geberit tagastamiseks võtke ühendust vastutava müügi- või teenindusettevõttega.

Vanad patareid ja akud, mis on seadmest eemaldatavad, samuti lambid, mida saab vanast seadmest neid hävitamata eemaldada, tuleb enne jäätmepunkti üleandmist vanast seadmest eraldada.

Kui vanasse seadmesse on salvestatud isikuandmeid, peab lõppkasutaja need enne seadme jäätmekäitluspunkti viimist ise kustutama.

Jūsu drošībai

Kam izstrādājums ir piemērots?

Geberit ONE spoguļskapis paredzēts funkcijas izpildei visām vecuma grupām. Bērniem pirmajā izmantošanas reizē jāparāda, kā ar to apieties un lietot.

Kāds ir izstrādājuma pielietojums?

Izstrādājums ir piemērots šādiem izmantošanas mērķiem:

- Uzstādīšana vannas istabā iekšējā zonā noteiktās aizsardzības klases ietvaros
- Kosmētikas un higiēnas priekšmetu uzglabāšana
- Apgaismojuma apstākļu pielāgošana vannasistabās

Mērķim neatbilstoša pielietošana

Izmantojot izstrādājumu pretēji paredzētajai pielietošanai, Geberit neuzņemas atbildību par iespējamām sekām.

Drošības norādījumi

Neievērojot drošības norādījumus un pamācības, iespējams gūt traumas.

- Pirms lietošanas izlasīt un ievērot visus drošības norādījumus šajā instrukcijā.
- Visus drošības norādījumus un informāciju par izstrādājumu uzglabāt turpmākai izmantošanai.
- Lietotājs šī izstrādājuma izmantošanu, uzturēšanu un apkopi drīkst veikt tikai tādā mērā, kā tas aprakstīts šajā lietošanas instrukcijā.
- Nepārveidojiet izstrādājumu un nepievienojiet tam papildu piederumus.
- Šīs apgaismes ierīces gaismas avotu drīkst nomainīt tikai ražotājs vai viņa iecelts servisa tehniķis, vai līdzīgi kvalificēta persona.

Tehniskie dati

Nominālais spriegums	230 V AC
Tīkla frekvence	50 Hz
Gaismas krāsa	4200 K
Aizsardzības veids	IP44
Aizsargklase	I
Spraudņa tips: kontaktligzda Eiropa	CEE 7/16 (Eiropas spraudnis)
Spraudņa tips: kontaktligzda Šveice	SEV T13
Spraudņa tips: kontaktligzda Lielbritānija	BS 4573
Kontaktligzdas tīkla spriegums	230 V AC
Gaismas avotu energoefektivitātes klase	E
Frekvenču intervāls	2400–2483,5 MHz
Maks. izejas jauda	4 dBm
Gaismas vadības sakaru protokols	DALI-2

Kontaktligzdas izmantošana

Iekšējā kontaktligzda ir paredzēta skūšanās aparātiem, matu žāvētājiem un tamlīdzīgām ierīcēm.

To drīkst izmantot tikai ierīcēm, kuru tīkla spriegums atbilst kontaktligzdas tīkla spriegumam. Spraudņa tipam jāatbilst kontaktligzdai.

Vienkāršotā ES atbilstības deklarācija

Ar šo Geberit International AG deklarē, ka radioiekārtas Geberit ONE spoguļskapis ar elektroīkla darbību atbilst Direktīvai 2014/53/ES.

Pilns ES atbilstības deklarācijas teksts ir pieejams šajās interneta vietnēs:
<https://doc.geberit.com/970430000.pdf> un <https://doc.geberit.com/971171000.pdf>

Apgaismes vadības sakaru protokols (DALI-2)

Geberit ONE spoguļskapim ir interfeiss savienošanai ar ēkas vadības sistēmu apgaismojuma vadībai. Geberit ONE spoguļskapis atbilst IEC 62386-101, IEC 62386-102, IEC 62386-103 un IEC 62386-207prasībām.

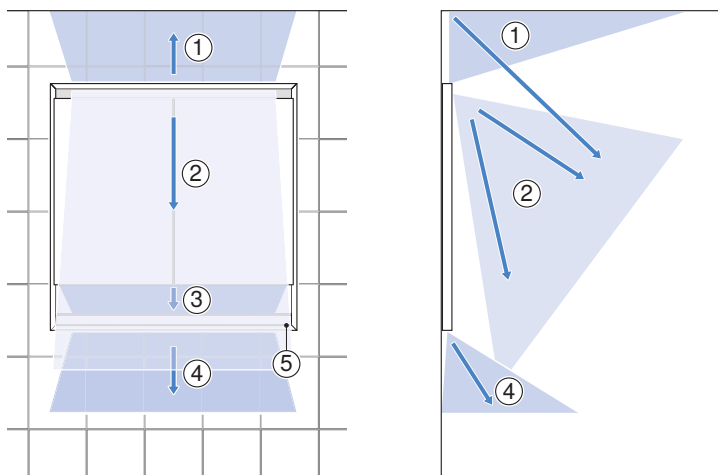
Iepazīstiet šo izstrādājumu

Ātrs pārskats

Geberit ComfortLight ir veidots tā, ka spoguļattēlu, izlietni un telpu iestudē četri gaismas avoti, kas integrēti Geberit ONE spoguļskapī.

Gaismas avoti ļauj radīt piemērotus un saskaņotus apgaismojuma apstākļus jebkurā situācijā:

- Vannas istaba ir izgaismota plastiski, draudzīgi un dāsni.
- Geberit ONE spoguļskapī ir autentiski izgaismots, dabisks spoguļa attēls.
- Lai radītu dabisku apgaismojumu, Geberit ONE spoguļskapis izlietni un telpu apgaismo arī netieši caur griestiem.
- Citi gaismas avoti izgaismo seju, veidgabalu un keramiku.
- Gaisma neapzīlbina.



1. Attēls: Geberit ONE spoguļskapis ar Geberit ComfortLight un nišu

- | | |
|---|-----------------------|
| 1 | Netiešā telpas gaisma |
| 2 | Spoguļa gaisma |
| 3 | Nišas gaisma |
| 4 | Izlietnes gaisma |
| 5 | Vadības panelis |

Ņemiet vērā, ka spoguļskapim var būt vienas vai divas durvis. Tas ir pieejams piecos dažādos izmēros anodēta alumīnija un baltā krāsā, kā arī pilnībā spoguļstiklots vai ar papildu apgaismotu nišu. Ir divi uzstādīšanas varianti: iebūvējams vienā līmenī, t. i., iebūvēts sienā, vai uzstādāms virsmā. Lietošanas instrukcijās ir iekļauta visa informācija par visiem apskatītajiem variantiem, un to darbība neatšķiras, taču šajās lietošanas instrukcijās attēlotie attēli var atšķirties no jūsu iegādātā spoguļskapja.

LV Geberit ComfortLight

Geberit ONE spoguļskapis vienmēr ieslēdzas ar krāsu temperatūru, kas iestatīta atbilstoši rūpnīcas iestatījumiem. Krāsu temperatūru var viegli un ērti mainīt, izmantojot vadības paneli uz spoguļskapja, gaismas slēdzi vai lietotni Geberit Home.

Gaismas kontroli var nepārtraukti aptumšot un intuitīvi vadīt. Gaišāka gaisma automātiski kļūst vēsāka, bet tumšāka - siltāka. Tieši šī krāsu temperatūras un spilgtuma sasaiste raksturo Geberit ComfortLight.

Apgaismojuma koncepciju raksturo četras ieprogrammētas apgaismojuma ainas, kas piedāvā atbilstošu apgaismojumu katrai vajadzībai:

- **Orientācijas gaisma**
ir nakts gaisma ar atmosfērisku akcentu, kas ir tik spilgta, cik nepieciešams.
- **Sveču gaisma**
ir pieklusināta gaisma, lai izmantotu vannas istabu kā labsajūtas vietu un atpūstos.
- **Standarta gaisma**
ir optimāls apgaismojums visām ikdienas situācijām vannas istabā.
- **Darba gaisma**
ir spilgta, diezgan zila gaisma, lai no rīta sagatavotos darbam vai iztīrītu vannas istabu. Turklāt augstais zilā satura saturs palīdz ātri uzmundrināt.

Kā lietot izstrādājumu

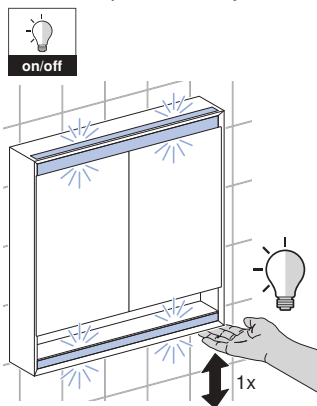
Krāsu temperatūras regulēšana vadības panelī

Priekšnoteikums

- Spoguļskapja funkcijas un iestatījumus var mainīt un saglabāt, izmantojot lietotni Geberit Home.

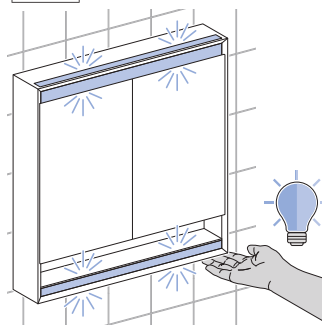
- 1 Pieskarities vadības panelim, lai ieslēgtu vai izslēgtu spoguļskapi.

- ✓ Spoguļskapis ieslēdzas ar krāsu temperatūru, kas iestatīta atbilstoši rūpnīcas iestatījumiem.



- 2** Turiet roku uz vadības paneļa, līdz tiek sasniegta vēlamā krāsu temperatūra.
- ✓ Gaišāka gaisma automātiski kļūst vēsāka, bet tumšāka - siltāka.

- ✓ Ja atkal turat roku uz vadības paneļa, gaisma pakāpeniski apstāks pretējā virzienā.



Produkta konfigurēšana ar lietotni

Saderības pārbaude

Lai varētu pilnībā izmantot Geberit lietotni, jums nepieciešams viedtālrunis ar aktuālo Android vai iOS versiju. Ja nepieciešams, pārbaudiet atļaujas (Bluetooth®, atrašanās vietas kopīgošana) un apstipriniet tās.

Geberit Home lietotnes lejupielādēšana

Lejupielādējiet Geberit Home lietotni Android- un iOS viedtālrunī tieši no attiecīgā App Store lietotņu veikala:

- 1** Atveriet App Store savā viedtālrunī.

- 2** Meklēšanas laukā ierakstiet „Geberit Home”.
- ✓ Tiek parādīta Geberit Home lietotne.



- 3** Lejupielādējiet lietotni.
- ✓ Lietotne tiek lejupielādēta un parādīta jūsu viedtālrunī.

Varat arī skenēt attiecīgo QR kodu, lai lejupielādētu Geberit Home lietotni:

Android:

iOS:



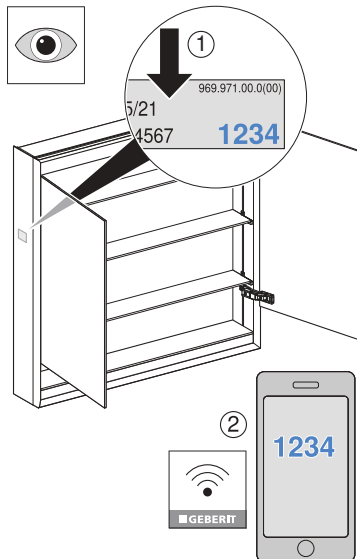
Geberit One spoguļskapja savienošana pāri

1 Ieslēdziet spoguļskapu.



2 Atveriet Geberit Home lietotni atlasiet [Izveidot jaunu produktu].

3 Nolasiet Pairing Secret no uzlīmes spoguļskapja iekšpusē un pieprasījuma gadījumā ievadiet to lietotnes ievades laukā.



Geberit Home lietotnes izmantošana

Geberit Home lietotne, izmantojot Bluetooth®-interfeisu, sazinās ar Geberit produktu.

Geberit Home lietotnē ir pieejamas šādas funkcijas un iestatījumi:

- Gaismas režīms - izvēlieties apgaismojuma ainas:
 - Orientācijas gaismas ieslēgšana.
 - ieslēdziet sveču gaismu.
 - ieslēdziet standarta gaismu.
 - ieslēdziet darba gaismu.
- Iestatījumi
 - Pielāgojiet un saglabājiet spilgtuma pamatiestatījumus.
 - Iestatiet apgaismojuma ainu taimerus.
- Geberit klientu apkalpošanas dienests
 - Sazināšanās ar Geberit klientu apkalpošanas dienestu.
- Programmatūras atjaunināšana
 - Programmaparatūras atjaunināšana.

Geberit Home lietotnē ir pieejama šāda informācija:

- Lietošanas instrukcija
 - Lietošanas instrukcijas rādīšana

Novērst traucējumus

Traucējumu novēršana

Tālāk esošā tabula palīdzēs novērst problēmas, ja nevarat izmantot spoguļskapja funkcijas.

Problēmas apraksts	Cēlonis	Traucējumu novēršana
Geberit Home lietotne nedarbojas.	Trūkst atļauju (Bluetooth®, atrašanās vieta).	<ul style="list-style-type: none"> ▶ Pārbaudiet iestatījumus. ▶ Dzēsiet lietotni un instalējiet to no jauna. Pirmo reizi atverot, piekrīti vispārīgajiem lietošanas nosacījumiem.

Kopšanas pamācība

Jūs esat iegādājies izstrādājumu, kura virsma ir izgatavota no augstvērtīga, materiāla. Lūdzu, ievērojiet turpmākos norādījumus par kopšanu.

Ražotājs neuzņemas atbildību par izstrādājuma bojājumiem, kurus izraisījis nepareiza kopšana vai lietošana.

Vispārīgas kopšanas norādes

- Neizmantojiet tīrīšanas līdzekļus, kas satur hloru un skābes, kā arī kodīgus tīrīšanas līdzekļus.
- Neizmantojiet slīpējošus un abrazīvus tīrīšanas līdzekļus.
- Tīrīšanai neizmantojiet asus vai smailus priekšmetus.
- Rūpējieties par efektīvu ventilāciju un piemērotu telpas temperatūru savā vannas istabā.
- Sargājiet virsmas no izbalēšanas ārkārtēji spēcīgas gaismas vai saules iedarbības rezultātā.

Kopšanas norādes spoguļvirsmām

Tirot spoguļvirsmas, ņemiet vērā šādus ieteikumus:

- Izmantojiet logu spodrināšanai paredzētu samitrinātu ādu vai mīkstu drānu bez plūksnām.
- Nekavējoties notīriet pilienus no spoguļu virsmu malām.

Virsmu tīrīšana

- 1 Notīriet virsmas. Ievērojiet attiecīgos norādījumus par kopšanu.
- 2 Nosusiniet virsmas ar mīkstu drānu bez plūksnām.

Norādījumi par kontaktligzdas elementu kopšanu

Tirot kontaktligzdas elementus, ņemiet vērā šādus ieteikumus:

- Lietojiet šķidrus, maigus tīrīšanas līdzekļus un ūdeni.
- Izmantojiet mīkstu drānu bez plūksnām.

Virsmas tīrīšana



BRĪDINĀJUMS

**Dzīvības apdraudējums
elektriskās strāvas trieciena
rezultātā**

Nepareiza tīrīšana var izraisīt nopietnas traumas vai nāvi.

- ▶ Pirms tīrīšanas pārtrauciet strāvas padevi.
- ▶ Visām virsmām jābūt pilnībā nožuvušām, pirms drīkst atkal ieslēgt strāvas padevi.

1 Notīriet virsmas. Ievērojiet attiecīgos norādījumus par kopšanu.

2 Nosusiniet virsmas ar mīkstu drānu bez plūksnām.

Utilizācija

Lietotu elektrisko un elektronisko ierīču utilizācija



Nosvītrotās atkritumu tvertnes simbols norāda, ka nolietotās elektriskās un elektroniskās iekārtas nedrīkst izmest sadzīves atkritumos, bet tās ir jāutilizē atsevišķi. Tiešajiem lietotājiem ir juridisks pienākums nodot nolietotās iekārtas atbilstoši utilizācijai publiskās utilizācijas vietās, izplatītājiem vai Geberit. Daudziem elektrisko un elektronisko iekārtu izplatītājiem ir pienākums bez maksas pieņemt atpakaļ nolietotās elektriskās un elektroniskās iekārtas. Lai nodotu iekārtas atpakaļ Geberit, sazinieties ar atbildīgo tirdzniecības vai servisa organizāciju.

Nolietotās baterijas un akumulatori, ko neaptver nolietotā iekārta, kā arī lampas, kuras var izņemt no nolietotās ierīces tās nesabojājot, pirms nodošanas utilizācijas vietai jānoņem no vecās iekārtas.

Ja nolietotajā iekārtā tiek glabāti personas dati, tiešie lietotāji ir atbildīgi par to dzēšanu pirms iekārtas nodošanas utilizācijas vietai.

Jūsų saugumui

Kam gaminys pritaikytas?

Geberit ONE veidrodinės spintelės funkcija pritaikyta visoms amžiaus grupėms. Pirmą kartą naudojantis vaikams svarbu parodyti, kaip elgtis ir valdyti.

Kokia šio gaminio paskirtis?

Gaminys skirtas toliau nurodytoms naudojimo paskirtims:

- Įrengimas vonios kambaryje, atitinkančiame nurodytą apsaugos laipsnį
- Laikyti kosmetikos ir higienos priemonės
- Apšvietimo sąlygų pritaikymas vonios kambaryje

Netinkamas naudojimas

Jeigu gaminiu naudojama netinkamai, Geberit neprisiima jokios atsakomybės už pasekmes.

Saugos nurodymai

Netinkamai laikantis saugumo nurodymų ir instrukcijų galima susižeisti.

- Prieš naudodami perskaitykite visas saugos nuorodas bei instrukcijas ir jų laikykitės.
- Išsaugokite visas saugos nuorodas ir gaminio informaciją kad galėtumėte pasinaudoti vėliau.
- Valdymo, jo techninės priežiūros ir kasdienės priežiūros darbus naudotojas turi atlikti tik taip, kaip aprašyta šioje naudojimo instrukcijoje.
- Nekeiskite gaminio ir papildomai jame nieko nemontuokite.
- Šio šviestuvo šviesos šaltinį gali pakeisti tik gamintojas arba jo paskirtas aptarnavimo specialistas, arba panašią kvalifikaciją turintis asmuo.

Techniniai duomenys

Išvadinė įtampa	230 V AC
Tinklo dažnis	50 Hz
Šviesos spalva	4200 K
Apsaugos laipsnis	IP44
Apsaugos klasė	I
Kištuko tipas Kištukinis lizdas Europa	CEE 7/16 (Europos elektros kištukas)
Kištuko tipas Kištukinis lizdas Šveicarija	SEV T13
Didžiosios Britanijos kištukinio lizdo kištuko tipas	BS 4573
Kištukinio lizdo tinklo įtampa	230 V AC
Šviesos šaltinių energijos vartojimo veiksmingumo klasė	E
Dažnio diapazonas	2400–2483,5 MHz
Didžiausia išėjimo galia	4 dBm
Ryšio protokolas apšvietimo valdymas	DALI-2

Elektros maitinimo kištukinio lizdo naudojimas

Vidinis kištukinis lizdas skirtas skustuvams, plaukų džiovintuvams ir panašioms produktams.

Prijungti galima tik tuos prietaisus, kurių tinklo įtampa atitinka kištukinio lizdo tinklo įtampą. Kištuko tipas turi atitikti kištukinį lizdą.

ES atitikties deklaracija

Geberit International AG pareiškia, kad radijo ryšio įrenginio tipas Geberit maitinama iš tinklo ONE veidrodinė spintelė atitinka Direktyvos 2014/53/ES reikalavimus.

Visas ES atitikties deklaracijos tekstas pateiktas šiuo interneto adresu:
<https://doc.geberit.com/970430000.pdf> ir <https://doc.geberit.com/971171000.pdf>

Apšvietimo valdymo ryšio protokolas (DALI-2)

Geberit ONE veidrodinė spintelė turi sąsają, kurią galima prijungti prie pastato laidų sistemos ir valdyti apšvietimą. Geberit ONE veidrodinė spintelė atitinka IEC 62386-101, IEC 62386-102, IEC 62386-103 ir IEC 62386-207 reikalavimus.

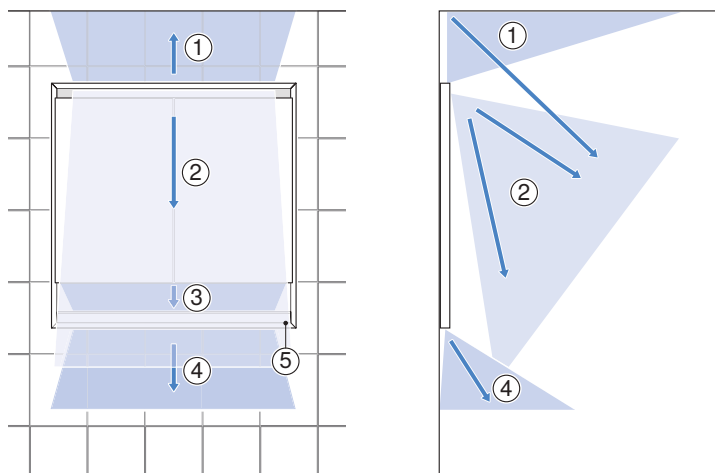
Susipažinkite su gaminiu

Trumpai apie gaminį

Geberit ComfortLight sukurta taip, kad veidrodžio atvaizdą, praustuvą ir patalpą apšviestų keturi šviesos šaltiniai, integruoti į Geberit ONE veidrodinę spintelę.

Šviesos šaltiniai leidžia sukurti kiekvienai situacijai tinkamas ir harmoningas apšvietimo sąlygas:

- Vonios kambarys apšviestas plastiškai, jaukiai ir gausiai.
- Geberit ONE veidrodinėje spintelėje matomas autentiškai apšviestas, natūralus veidrodinis vaizdas.
- Siekiant sukurti natūralią šviesą, Geberit ONE veidrodinė spintelė netiesiogiai apšviečia praustuvą ir erdvę iki lubų.
- Kiti šviesos šaltiniai apšviečia veidą, praustuvų maišytuvą ir keramiką.
- Šviesa neakina.



1 Paveikslas: Geberit ONE veidrodinė spintelė su Geberit ComfortLight ir niša

- | | |
|---|------------------------------|
| 1 | Netiesioginė kambario šviesa |
| 2 | Veidrodžio šviesa |
| 3 | Nišos šviesa |
| 4 | Praustuvo šviesa |
| 5 | Valdymo pultelis |

Atkreipkite dėmesį, kad veidrodinė spintelė gali turėti vienas arba dvi dureles. Ją galima įsigyti penkių skirtingų dydžių, iš anoduoto aliuminio ir baltos spalvos, visiškai veidrodinė arba su papildoma apšviesta niša. Galimi du montavimo variantai: potinkinis, t. y. integruotas į sieną, arba virštinkinis. Naudojimo instrukcijoje pateikta visa informacija apie visus aptartus variantus ir jų valdymo principas nesiskiria, tačiau šiose naudojimo instrukcijoje pavaizduota grafika gali skirtis nuo jūsų įsigytos veidrodinės spintelės.

Geberit ComfortLight

Geberit ONE veidrodinė spintelė visada įsijungia pagal gamykloje nustatytą spalvų temperatūrą. Spalvų temperatūrą galite lengvai ir patogiai keisti ant veidrodinės spintelės esančiu valdymo pulteliu, reguliuojamo apšvietimo jungikliu arba per Geberit Home App.

Šviesą reguliuoti galima be pakopų ir valdyti intuityviai. Šviesesnė šviesa automatiškai tampa vėsesnė, o tamsesnė – šiltesnė. Būtent šis spalvų temperatūros ir šviesumo derinys yra Geberit ComfortLight ypatybė.

Apšvietimo koncepciją, kuri užtikrina tinkamą apšvietimą bet kokiems poreikiams, sudaro keturios programuotos apšvietimo nuotaikos:

- **Orientacinis apšvietimas**

tai nuotaikinga akcentinė naktinė šviesa, nustatyta tokiu šviesumu, koks reikalingas.

- **Žvakių apšvietimas**

tai prislopinta šviesa, kad vonios kambarys būtų naudojamas kaip sveikatingumo ir atsipalaidavimo vieta.

- **Standartinis apšvietimas**

tai optimali šviesa, tinkanti visoms kasdienėms situacijoms vonios kambaryje.

- **Darbinis apšvietimas**

tai ryški, labiau mėlyna šviesa, skirta pasiruošti dienai ryte arba valyti vonios kambarį. Be to, didelis mėlynos spalvos kiekis padeda greitai prabusti.

Gaminio valdymas

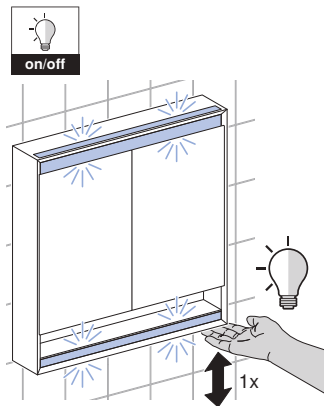
Spalvų temperatūros reguliavimas valdymo pultelyje

Sąlyga

- Veidrodinės spintelės funkcijas ir nustatymus galima keisti ir išsaugoti naudojant Geberit Home App.

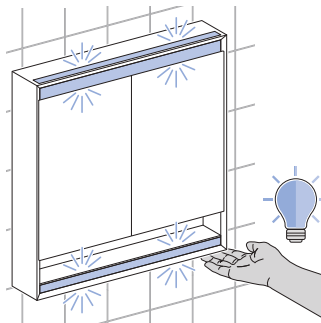
- 1 Bakstelėkite valdymo pultelį, kad įjungtumėte arba išjungtumėte veidrodinę spintelę.

- ✓ Veidrodinė spintelė įsijungia pagal gamykloje nustatytą spalvų temperatūrą.



- 2** Laikykite ranką ant valdymo pultelio, kol bus pasiekta norima spalvos temperatūra.
- ✓ Šviesesnė šviesa automatiškai tampa vėsesnė, o tamsesnė – šiltesnė.

- ✓ Jei vėl pridėsite ir laikysite ranką ant valdymo pultelio, šviesa bus nepertraukiamai slopinama kita kryptimi.



Produkto konfigūravimas programėle

Tikrinti suderinamumą

Kad galėtumėte visa apimtimi naudoti Geberit programėlę, jums reikės naujausios Androide arba iOS versijos išmaniojo telefono. Jei reikia, patikrinkite leidimus (Bluetooth®, vietos bendrinimas) ir juos patvirtinkite.

Geberit Home programos parsisiuntimas

Parsisiųskite Geberit Home programą, skirtą Android ir iOS išmaniesiems telefonams tiesiogiai ir nemokamai atitinkamoje App Store parduotuvėje:

- 1** Atverkite App Store savo išmaniajame telefone.
- 2** Paieškos laukelyje įveskite „Geberit Home“.
 - ✓ Geberit Home App atveriamą.



■ GEBERIT

- 3** Parsisiųskite programą.
 - ✓ Programa siunčiama ir bus rodoma jūsų išmaniajame telefone.

Norėdami parsisiųsti Geberit Home programą, galite nuskaityti ir atitinkamą QR kodą:

Android:

iOS:



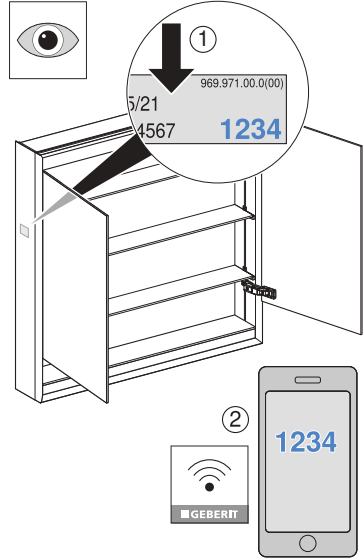
Geberit One veidrodinės spintelės susiejimas

1 Įjunkite veidrodinę spintelę.



2 Atverkite programėlę Geberit Home ir pasirinkite [Įrengti naują produktą].

3 Nuskaitykite nuo lipduko, esančio veidrodinės spintos viduje, susiejimo kodą ir paprašius įveskite į įvesties laukelį programėlėje.



Geberit Home programos naudojimas

Geberit Home App komunikuoja per Bluetooth® sąsają su Geberit.

Šias funkcijas ir nustatymus galite naudoti per Geberit Home App:

- Šviesos režimas - pasirinkite apšvietimo nuotaikas:
 - Orientacinio apšvietimo įjungimas.
 - Žvakių šviesos įjungimas.
 - Standartinės šviesos įjungimas.
 - Darbinės šviesos įjungimas.
- Nustatymai
 - Sureguliuokite ir išsaugokite pagrindinius šviesumo nustatymus.
 - Nustatykite apšvietimo nuotaikų laikmačius.
- Geberit klientų aptarnavimo tarnyba
 - Susisiekite su Geberit klientų aptarnavimo tarnyba.
- Programinės įrangos naujinimas
 - Atnaujinkite aparatinę įrangą.

Šią informaciją galite atverti per Geberit Home programą:

- Naudojimo instrukcija
 - Rodyti naudojimo instrukciją.

Kaip pašalinti triktis

Trikčių šalinimas

Tolesnė lentelė padės nustatyti triktis, kai negalite naudotis veidrodinės spintelės funkcijomis.

Trikties aprašymas	Priežastis	Trikties šalinimas
Geberit Home App neveikia.	Nėra teisių (Bluetooth®, vieta).	<ul style="list-style-type: none"> ▶ Patikrinkite nustatymus. ▶ Ištrinkite programėlę ir vėl ją įdiekite. Atverdami pirmą kartą, sutikite su bendrosiomis naudojimo sąlygomis.

Priežiūros nurodymai

Nusprendėte įsigyti produktą su aukštos kokybės paviršiumi. Vykdykite toliau pateiktus priežiūros nurodymus.

Gamintojas nepriima jokios atsakomybės dėl produkto apgadinimo, jeigu produktas buvo netinkamai prižiūrimas ir naudojamas.

Bendrieji priežiūros nurodymai

- Nenaudokite chloruotų arba rūgštinių bei ėsdinančių valiklių.
- Niekada nenaudokite braižančių arba abrazyvinių valiklių.
- Valydami nenaudokite aštrių ar smailių daiktų.
- Vonios kambaryje užtikrinkite veiksmingą vėdinimą ir tinkamą patalpos temperatūrą.
- Saugokite paviršius, kad jis nenubluktų dėl stiprios šviesos ir saulės spindulių poveikio.

Veidrodinių paviršių priežiūros nurodymai

Valydami veidrodinius paviršius laikykitės šių nurodymų:

- Naudokite drėgną stiklų šluostę arba minkštą šluostę be pūkų.
- Nedelsdami pašalinkite lašus nuo veidrodinių paviršių kraštų.

Paviršių valymas

- 1** Nuvalykite paviršius. Vykdykite atitinkamus priežiūros nurodymus.
- 2** Po to paviršius nusauskite minkšta šluoste be pūkelių.

Kištukinio lizdo elementų naudojimo nurodymai

Valydami kištukinio lizdo elementus laikykitės šių nurodymų:

- Naudokite tik skystus, neėsdinančius valiklius ir vandenį.
- Naudokite minkštą šluostę be pūkų.

Paviršiaus valymas



ĮSPĖJIMAS

Pavojus gyvybei dėl elektros smūgio

Netinkamai valant gali būti sunkiai sužaloti arba žūti asmenys.

- ▶ Prieš valant būtina nutraukti elektros tiekimą.
- ▶ Prieš vėl įjungiant elektros tiekimą būtina leisti išdžiūti visiems paviršiams.

1 Nuvalykite paviršius. Vykdykite atitinkamus priežiūros nurodymus.

2 Tada paviršius nusauskite minkšta šluoste be pūkų.

Šalinimas

Senų elektros ir elektroninių prietaisų šalinimas



Perbrauktos šiukšliadėžės su ratukais simbolis reiškia, kad elektros ir elektroninių atliekų negalima išmesti kartu su likusiomis atliekomis; jos turi būti šalinamos atskirai. Galutiniai naudotojai yra teisiškai įpareigoti grąžinti senus prietaisus valstybinėms atliekų šalinimo institucijoms, platintojams arba Geberit. Daugelis elektros ir elektroninių prietaisų platintojo privalo nemokamai priimti senus elektros ir elektroninius prietaisus. Dėl grąžinimo Geberit kreipkitės į atsakingą pardavimo ar aptarnavimo įmonę.

Panaudotas baterijas ir akumulatorius, kurie nejdėti į seną prietaisą, taip pat lempas, kurias galima išimti iš seno prietaiso jo nesunaikinant, būtina išimti iš seno prietaiso prieš atiduodant jį į šalinimo punktą.

Jeį sename prietaise saugomi asmens duomenys, galutiniai naudotojai patys atsako už jų ištrynimą prieš perduodant prietaisą šalinimo punktui.

За Вашата безопасност

За кого е предназначен продуктът?

По своята функция шкафчето с огледало Geberit ONE е подходящо за всички възрастови групи. На децата трябва да се покажат работата и функционирането при първото използване.

Как се използва продуктът?

Продуктът е подходящ за следните предназначения:

- Монтаж в банята на закрито в рамките на определената степен на защита
- Съхранение на козметични и хигиенни средства
- Адаптиране на характеристиките на осветлението в баните

Неправилна употреба

В случай на неправилна употреба Geberit не поема отговорност за последствията.

Инструкции за безопасност

Пропуски при спазването на инструкциите за безопасност и указания могат да предизвикат наранявания.

- Преди употреба прочетете и вземете предвид всички указания за безопасност в инструкциите в продуктовата информация.
- Съхранявайте всички указания за безопасност и продуктовата информация за бъдеща употреба.
- Обслужването, грижата и ремонтът могат да бъдат извършвани от потребителя само в степента, която е описана в настоящото ръководство за обслужване.
- Не извършвайте изменения или допълнителни инсталации по продукта.
- Светлинният източник на това осветително тяло може да бъде заменен само от производителя или сервизен техник, натоварен със задачата от него, или от лице с подобна квалификация.

Технически данни

Номинално напрежение	230 V AC
Честота	50 Hz
Цвят на осветяване	4200 K
Степен на защита	IP44
Клас на защита	I
Европейски щепсел	CEE 7/16 (еврощепсел)
Швейцарски щепсел	SEV T13
Тип щепсел, контакт, Великобритания	BS 4573
Подавано напрежение контакт	230 V AC
Клас на енергийна ефективност на източниците на светлина	E
Честотен обхват	2400 – 2483,5 MHz
Максимална изходна мощност	4 dBm
Комуникационен протокол за управление на осветление	DALI-2

Използване на контакта

Вътрешният контакт е подходящ за електрически самобръсначки, сешоари за коса и подобни уреди.

Трябва да се включват само уреди с подавано напрежение в границите на подаваното напрежение на контакта. Щепселът трябва да е подходящ за контакта.

Опростена ЕС декларация за съответствие

С настоящото Geberit International AG декларира, че типът радиосъоръжение шкафче с огледало Geberit ONE е в съответствие с Директива 2014/53/ЕС.

Пълният текст на декларацията за съответствие на ЕС може да се намери на следния интернет адрес: <https://doc.geberit.com/970430000.pdf> и <https://doc.geberit.com/971171000.pdf>

Протокол за комуникация за светлинно управление (DALI-2)

Шкафчето с огледало Geberit ONE има интерфейс за свързване към система за сградно управление за светлинно управление. Шкафчето с огледало Geberit ONE изпълнява изискванията на IEC 62386-101, IEC 62386-102, IEC 62386-103 и IEC 62386-207.

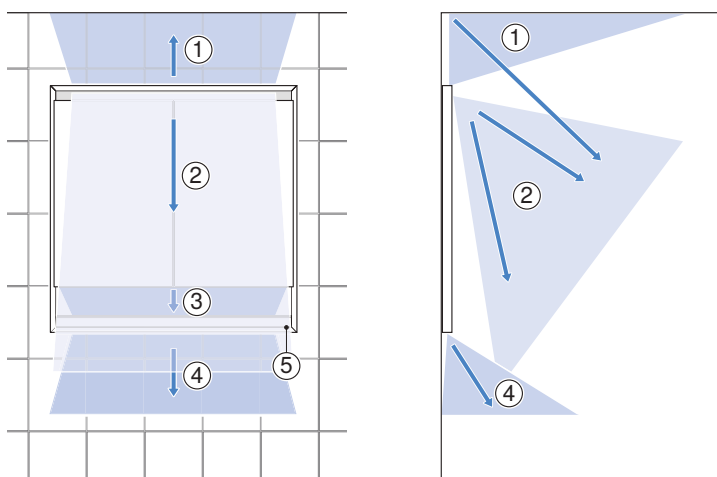
Запознаване с продукта

Кратък обзор на продукта

Geberit ComfortLight е замислен така, че отражението в огледалото, мивката и помещението да се инсценират от четири интегрирани в шкафчето с огледало Geberit ONE светлинни източника.

Чрез светлинните източници генерирате подходящи и хармонизирани условия на осветление за всяка ситуация:

- Банята се осветява пластично, комфортно и обилно.
- Шкафчето с огледало Geberit ONE показва автентично осветено, естествено огледално отражение.
- За генериране на естествена светлина шкафчето с огледало Geberit ONE осветява мивката и помещението и индиректно над тавана.
- Допълнителни източници на светлина осветяват лицето, арматурата и керамиката.
- Светлината не заслепява.



Фигура 1: Шкафче с огледало Geberit ONE с Geberit ComfortLight и с ниша

- | | |
|---|----------------------------|
| 1 | Индиректна стайна светлина |
| 2 | Огледална светлина |
| 3 | Нишова светлина |
| 4 | Светлина за мивка |
| 5 | Контролен панел |

Имайте предвид, че Вашето шкафче с огледало може да е оборудвано с една или две врати. Предлага се в пет различни размера в анодизиран алуминий и в бяло, както и напълно огледално или с осветена ниша по избор. Има две възможности за монтаж: като вграден вариант – т.е. интегрирано в стената – или като монтирано отгоре решение.

BG Ръководството за експлоатация включват цялата информация за всички споменати варианти и не се различава по отношение на използването, но графиките, показани в това ръководство, може да се различават от закупеното от Вас шкафче с огледало.

Geberit ComfortLight

Шкафчето с огледало Geberit ONE винаги се включва с установената според фабричната настройка цетовата температура. Цветовата температура може да се променя лесно и удобно през контролния панел върху шкафчето с огледало, чрез димируемия светлинен превключвател или чрез приложението Geberit Home.

Управлението и димирането на светлината може да се извършва безстепенно и интуитивно. По-ярката светлина автоматично става по-хладна, а по-тъмната светлина автоматично става по-топла. Именно това вдвояване на цветовата температура с яркостта дефинира Geberit ComfortLight.

Четири програмирани светлинни настроения характеризират концепцията за осветление, която предлага правилната светлина за всяка нужда:

- **Ориентиращата светлина**
 - е пълна с настроение акцентна светлина за нощта, която е настроена точно толкова ярко, колкото е необходимо.
- **Светлината от свещи**
 - е приглушена светлина, за да се използва ваната като уелнес място и за отпускане.
- **Стандартната светлина**
 - е оптималната светлина за всички ежедневни ситуации в банята.
- **Работната светлина**
 - е ярка, по-скоро синя светлина, за да се пригответе за деня сутрин или да почистите ваната. В допълнение високият дял на синьото помага да се оживите по-бързо.

Използване на продукта

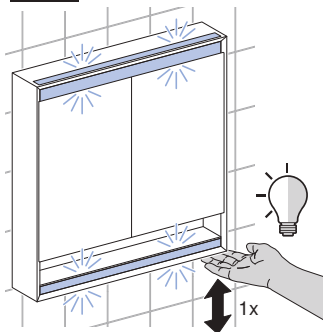
Адаптиране на цветовата температура върху контролния панел

Условие

- Функциите и настройките на шкафчето с огледало могат да се променят и запаметяват с приложението Geberit Home.

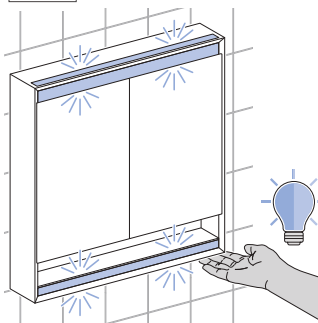
- 1** Докоснете контролния панел, за да включите или изключите шкафчето с огледало.

- ✓ Шкафчето с огледало се включва при установената съгласно фабричната настройка цвeтова температура.



- 2 Задръжте ръката си върху контролния панел, докато се достигне желаната цвeтова температура.

- ✓ По-ярката светлина автоматично става по-хладна, а по-тъмната светлина автоматично става по-топла.
- ✓ При повторно поставяне на ръката върху контролния панел, светлината се димира безстепенно в другата посока.



Конфигуриране на продукта с приложението

Проверка на съвместимостта

За да можете да използвате Geberit приложението в пълен обхват, се нуждаете от смартфон с актуална версия на Android или iOS. Ако е необходимо, проверете разрешенията (Bluetooth®, разрешение на локация) и потвърдете.

Изтегляне на приложението Geberit Home

Изтеглете приложението Geberit Home за смартфони с Android и iOS директно в съответния App Store безплатно:

- 1 Отворете App Store на Вашия смартфон.
- 2 Въведете „Geberit Home“ в полето за търсене.

- ✓ Показва се приложението Geberit Home.



■ GEBERIT

- 3 Изтеглете приложението.
 - ✓ Приложението се изтегля и се показва на Вашия смартфон.

Може и да сканирате съответния QR код, за да изтеглите приложението Geberit Home:

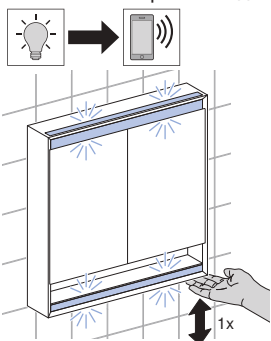
Android:

iOS:



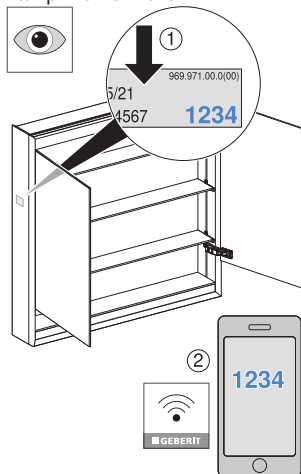
Сдвояване на шкафче с огледало Geberit ONE

1 Включете шкафа с огледало.



2 Отворете приложението Geberit Home и изберете [Настройване на нов продукт].

3 Прочетете Pairing Secret от стикера във вътрешността на шкафа с огледало и при запитване го въведете в полето за въвеждане на приложението.



Използване на приложението Geberit Home

Приложението Geberit Home комуникира чрез Bluetooth® интерфейс с Geberit продукта.

Можете да изпълнявате следните функции и настройки чрез приложението Geberit Home:

- Светлинен режим – избиране на светлинни настройки:
 - Включване на ориентираща светлина.
 - Включване на светлина от свещи.
 - Включване на стандартна светлина.
 - Включване на работна светлина.
- Настройки
 - Адаптиране и запазване на основните настройки за яркост.
 - Настройване на таймери за светлинни настройки.
- Geberit обслужване на клиенти
 - Свържете се с Geberit обслужване на клиенти.
- Софтуерна актуализация
 - Актуализация на фърмуер.

Чрез приложението Geberit Home имате достъп до следната информация:

- Ръководство за експлоатация
 - Показване на ръководство за експлоатация.

Отстраняване на неизправности

Отстраняване на неизправности

Следващата таблица ще Ви помогне при диагностика на неизправности, когато не работят отделни функции на шкафчето с огледало.

Описание на проблема	Причина	Отстраняване на повредата
Приложението Geberit Home не функционира.	Липсват разрешения (Bluetooth®, локация).	<ul style="list-style-type: none"> ▶ Проверете настройките. ▶ Изтрийте приложението и го инсталирайте повторно. Приемете общите условия за ползване при първото отваряне.

Ръководство за поддръжка

Избрали сте продукт с висококачествена повърхност. Моля, спазвайте дадените по-долу инструкции за поддръжка.

Производителят не поема отговорност за повреди на продукта, възникващи вследствие на неправилна грижа и боравене.

Общи инструкции за поддръжка

- Не използвайте почистващи препарати, които са разяждащи, съдържат хлор или киселина.
- Не използвайте абразивни или изтъркващи почистващи препарати.
- При почистването не използвайте остри предмети.
- Осигурявайте ефективна вентилация и подходяща стайна температура във Вашата баня.
- Предпазвайте повърхностите от обезцветяване вследствие на силна светлина и силно слънчево греене.

Инструкция за поддръжка на огледални повърхности

При почистването на огледални повърхности спазвайте следното:

- Използвайте навлажнена гюдерия или мека кърпа за попиване без власинки.
- Незабавно отстранявайте капките от краищата на огледални повърхности.

Почистване на повърхностите

- 1** Почистете повърхностите. За целта спазвайте съответните инструкции за поддръжка.

- 2** Изсушете повърхностите с мека кърпа за попиване без власинки.

BG Инструкции за поддръжка на контактни елементи

При почистването на контактни елементи спазвайте следното:

- Използвайте течни, меки почистващи препарати и вода.
- Използвайте мека кърпа за попиване без власинки.

Почистване на повърхността



ПРЕДУПРЕЖДЕНИЕ

Опасност за живота поради токов удар

Неправилното почистване може да доведе до тежки наранявания и смърт.

- ▶ Преди почистването изключете електрическото захранване.
- ▶ Оставете всички повърхности да изсъхнат напълно, преди електрическото захранване да може да се включи отново.

1 Почистете повърхностите. За целта спазвайте съответните инструкции за поддръжка.

2 Изсушете повърхностите с мека кърпа за попиване без власинки.

Управление на отпадъци

Изхвърляне на старо електрическо и електронно оборудване



Символът със зачеркнато кошче за отпадъци означава, че отпадъците от електрическо и електронно оборудване не трябва да се изхвърлят с битовите отпадъци, а трябва да се предадат за разделно изхвърляне. Крайните потребители са законово задължени да връщат старо оборудване на обществени органи за сметосъбиране, на дистрибутори или на Geberit. Много дистрибутори на електрическо и електронно оборудване са задължени да приемат обратно отпадъци от електрическо и електронно оборудване безплатно. За връщане на Geberit се свържете с отговорната компания за дистрибуция или обслужване.

Изтощените батерии и акумулатори, които не са затворени в старо оборудване, както и крушките, които могат да бъдат извадени без разрушаване от старото оборудване, трябва да бъдат извадени от старото оборудване, преди да бъде предадено в пункт за разделно събиране.

Ако в старото оборудване са запаметени лични данни, крайните потребители са лично отговорни да ги изтрият преди предаването в пункт за разделно събиране.

Pentru siguranța dumneavoastră

Cui i se adresează produsul?

Dulapul cu oglindă Geberit ONE poate fi utilizat de toate categoriile de vârstă. La prima utilizare, copiilor trebuie să li se explice modul de manipulare și funcționare.

Cum trebuie utilizat produsul?

Produsul se pretează pentru următoarele scopuri de utilizare:

- instalarea în baie în interior în gradul de protecție specificată
- depozitarea articolelor de cosmetică și igienă
- adaptarea condițiilor de iluminare în băi

Utilizarea neconformă

În cazul utilizării neconforme, Geberit nu își asumă nicio răspundere pentru eventualele consecințe.

Măsuri de siguranță

În cazul nerespectării măsurilor de siguranță și a indicațiilor, se pot produce leziuni.

- Înainte de utilizare, citiți și respectați toate instrucțiunile de siguranță și indicațiile din informațiile despre produs.
- Păstrați toate indicațiile de siguranță și informațiile despre produs pentru consultarea ulterioară.
- Operațiunile de funcționare, îngrijire și întreținere pot fi efectuate de utilizator numai în conformitate cu descrierile din aceste instrucțiuni de utilizare.
- Nu efectuați modificări sau instalații suplimentare la produs.
- Sursa de lumină a acestui corp de iluminat poate fi înlocuită numai de către producător, de către un inginer de service desemnat de acesta sau de către o persoană având calificare asemănătoare.

RO Date tehnice și conformitate

Date tehnice

Tensiune nominală	230 V c.a.
Frecvență a rețelei	50 Hz
Culoarea iluminării	4200 K
Grad de protecție	IP44
Clasă de protecție	I
Tipul de fișă - priză Europa	CEE 7/16 (ștecăr Euro)
Tipul de fișă - priză Elveția	SEV T13
Tipul de fișă - priză Marea Britanie	BS 4573
Tensiunea de rețea priză	230 V c.a.
Surse de lumină din clasa de eficiență energetică	E
Domeniul de frecvențe	2400–2483,5 MHz
Puterea de ieșire maximă	4 dBm
Protocol de comunicare pentru controlul iluminatului	DALI-2

Utilizarea prizei

Priza internă este adecvată pentru aparatele de ras, uscătorul de păr și alte dispozitive asemănătoare.

Pot fi utilizate numai dispozitive cu o tensiunea de rețea situată în intervalul de tensiune de rețea aferent prizei. Tipul de fișă trebuie să se potrivească cu priza.

Declarația UE de conformitate simplificată

Prin prezenta, Geberit International AG declară că tipul de echipament radio al dulapului cu oglindă Geberit ONE cu alimentare electrică de la rețea este în conformitate cu Directiva 2014/53/UE.

Textul integral al Declarație de conformitate UE este disponibil la următoarele adrese de internet: <https://doc.geberit.com/970430000.pdf> și <https://doc.geberit.com/971171000.pdf>

Protocol de comunicare pentru comanda iluminatului (DALI-2)

Dulapul cu oglindă Geberit ONE are o interfață pentru conectarea la un sistem de management al clădirii pentru comanda iluminatului. Dulapul cu oglindă Geberit ONE îndeplinește cerințele IEC 62386-101, IEC 62386-102, IEC 62386-103 și IEC 62386-207.

Familiarizați-vă cu produsul

Scurtă prezentare a produsului

ComfortLight Geberit este concepută astfel încât imaginea din oglindă, lavoarul și încăperea să fie iluminate de patru surse de lumină integrate în dulapul cu oglindă Geberit ONE.

Sursele de lumină vă permit să generați condiții de iluminare adecvate și armonizate pentru orice situație:

- Baia este iluminată plastic, prietenos și generos.
- Dulapul cu oglindă Geberit ONE prezintă o imagine de oglindă naturală, iluminată autentic.
- Pentru a crea o lumină naturală, dulapul cu oglindă Geberit ONE luminează indirect, prin plafon, și chiuveța și camera.
- Alte surse de lumină luminează fața, bateria de lavoar și vasul ceramic.
- Lumina nu orbește.

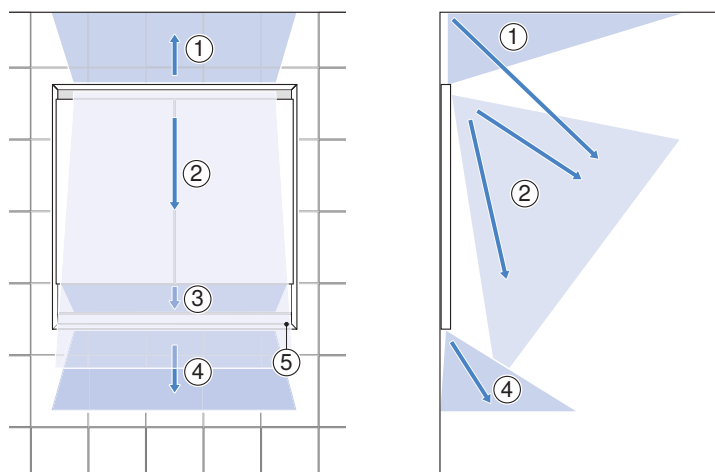


Figura 1: Dulap cu oglindă Geberit ONE cu ComfortLight Geberit și cu nișă

- 1 Lumina indirectă în cameră
- 2 Lumină de oglindă
- 3 Lumină de nișă
- 4 Lumină de lavoar
- 5 Tabloul de comandă

Rețineți că dulapul cu oglindă poate avea una sau două uși. Acesta este disponibil în cinci dimensiuni diferite, în aluminiu anodizat și în alb, precum și în varianta cu oglindă completă sau cu nișă iluminată opțională. Există două opțiuni de instalare: ca variantă încastată – adică integrată în perete – sau ca soluție cu montaj aparent. Instrucțiunile de utilizare includ toate informațiile pentru toate variantele abordate și nu diferă în ceea ce privește funcționarea, dar reprezentarea grafică din aceste instrucțiuni de utilizare poate fi diferită de cea a dulapului cu oglindă achiziționat.

RO Geberit ComfortLight

Dulapul cu oglindă Geberit ONE pornește întotdeauna cu temperatura culorii setată în funcție de setarea din fabrică. Puteți modifica temperatura culorii cu ușurință și comod prin intermediul tabloului de comandă de pe dulapul cu oglindă, prin intermediul întrerupătorului de reglabil sau prin intermediul aplicației Geberit Home.

Comanda iluminatului poate fi operată fără trepte și intuitiv. Lumina mai puternică devine automat mai rece, iar lumina mai întunecată devine automat mai caldă. Tocmai această legătură dintre temperatura culorii și intensitatea luminii definește ComfortLight Geberit.

Patru moduri de iluminat programate caracterizează conceptul de iluminat care oferă lumina potrivită pentru fiecare nevoie:

- **Lumină de orientare**

este o lumină de accent ambiental pentru noapte, setată la intensitatea necesară.

- **Lumină de lumânări**

este o lumină difuză pentru a transforma baia într-un spațiu de wellness și relaxare.

- **Lumină standard**

este lumina optimă, fără efect de orbire, pentru toate situațiile de zi cu zi din baie.

- **Lumină de lucru**

este o lumină puternică, cu o nuanță albastră, pentru pregătirile de dimineață sau pentru curățenia în baie. În plus, nuanța de albastru ajută la înviorarea rapidă.

Modul de utilizare a produsului

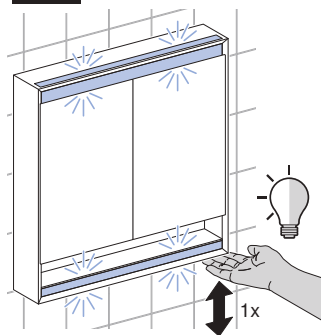
Reglarea temperaturii culorii pe tabloul de comandă

Premisă

- Funcțiile și setările dulapului cu oglindă pot fi modificate și salvate cu ajutorul aplicației Geberit Home.

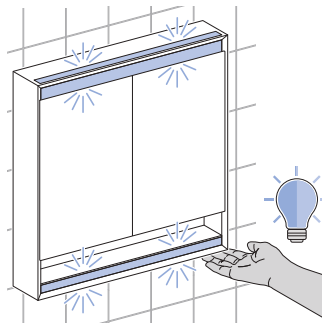
- 1 Atingeți tabloul de comandă pentru a porni sau opri dulapul cu oglindă.

- ✓ Dulapul cu oglindă se aprinde cu temperatura culorii stabilită în funcție de setările din fabrică.



- 2** Țineți mâna pe tabloul de comandă până când se atinge temperatura dorită a culorii.
- ✓ Lumina mai puternică devine automat mai rece, iar lumina mai întunecată devine automat mai caldă.

- ✓ Dacă țineți în continuare mâna pe tabloul de comandă, lumina este diminuată continuu în cealaltă direcție.



Itaț cum se configurează produsul cu aplicația

Verificarea compatibilității

Pentru a putea utiliza la pe deplin aplicația Geberit, aveți nevoie de un smartphone cu o versiune actuală de Android sau iOS. Dacă este necesar, verificați permisiunile (Bluetooth®, partajarea locației) și confirmați-le.

Descărcați aplicația Geberit Home

Descărcați gratuit aplicația Geberit Home pentru smartphone-urile Android și iOS direct din App Store respectiv:

- 1** Deschideți App Store pe smartphone-ul dvs.
- 2** Introduceți „Geberit Home” în câmpul de căutare.
 - ✓ Este afișată aplicația Geberit Home.



■ GEBERIT

- 3** Descărcați aplicația.
 - ✓ Aplicația va fi descărcată și afișată pe smartphone-ul dvs.

De asemenea, puteți scana codul QR respectiv pentru a descărca aplicația Geberit Home:

Android:



iOS:



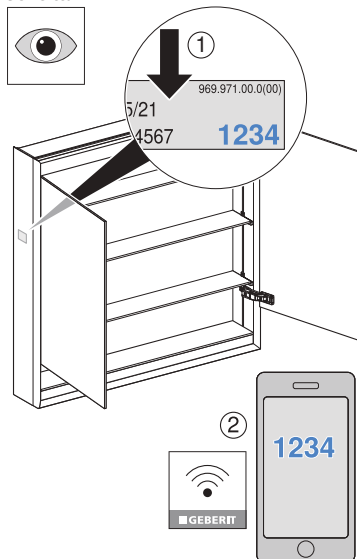
RO Asocierea cu dulapul cu oglindă Geberit One

1 Porniți dulapul cu oglindă.



2 Deschideți aplicația Geberit Home și selectați [Configurarea noului produs].

3 Citiți Pairing Secret de pe eticheta din interiorul dulapului cu oglindă și introduceți-l în câmpul de introducere din aplicație, atunci când vi se solicită.



Utilizarea aplicației Geberit Home

Aplicația Geberit Home comunică prin intermediul unei interfețe Bluetooth® cu produsul Geberit.

Puteți opera următoarele funcții și setări folosind aplicația Geberit Home:

- Mod de lumină - selectare moduri de iluminare:
 - Aprindeți lumina de orientare.
 - Aprindeți lumina de lumânări.
 - Aprindeți lumina standard.
 - Aprindeți lumina de lucru.
- Setări
 - Reglați și salvați setările de bază pentru luminozitate.
 - Setări temporizatoare pentru modurile de iluminat.
- Service post-vânzare Geberit
 - Contactați service-ul post-vânzare Geberit.
- Actualizare de software
 - Actualizați firmware.

Puteți accesa următoarele informații prin intermediul aplicației Geberit Home:

- Instrucțiuni de utilizare
 - Afișați instrucțiunile de utilizare.

Depanare

Remedierea avariilor

Următorul tabel vă ajută la remedierea defecțiunilor tehnice, atunci când nu puteți utiliza funcțiile dulapului cu oglindă.

Descrierea problemei	Cauză	Remedierea erorii
Aplicația Geberit Home nu funcționează.	Lipsesc permisiunile (Bluetooth®, locație).	<ul style="list-style-type: none"> ▶ Verificați setările. ▶ Ștergeți aplicația și instalați-o din nou. Acceptați condițiile generale de utilizare la prima deschidere.

Instrucțiuni de îngrijire

Ați ales un produs cu o suprafață de înaltă calitate. Vă rugăm să țineți cont de următoarele indicații de îngrijire.

Producătorul nu își asumă responsabilitatea pentru deteriorarea produsului, din cauza îngrijirii și utilizării necorespunzătoare.

Indicații generale de întreținere

- Nu utilizați agenți de curățare pe bază de clor sau acizi, ori care sunt corozivi.
- Nu utilizați agenți de curățare abrazivi sau decapanți.
- Nu utilizați pentru curățare obiecte tăioase sau ascuțite.
- Asigurați o aerisire eficientă și o temperatură adecvată în baia dumneavoastră.
- Protejați suprafața împotriva decolorării din cauza acțiunii extreme a luminii și a razelor soarelui.

Indicație de întreținere pentru oglinzi

La curățarea oglinzilor, trebuie respectate următoarele:

- Utilizați o lavetă din piele de căprioară sau o lavetă moale, care nu lasă scame.
- Îndepărtați imediat picăturile de pe marginile oglinzilor.

Curățarea suprafețelor

1 Curățați suprafețele. Respectați indicațiile de îngrijire corespunzătoare.

2 Uscați suprafața cu ajutorul unei lavete moi, nescămoșabile.

Indicații de îngrijire pentru elementele de prize

La curățarea elementelor de prize, trebuie respectate următoarele:

- Utilizați doar agenți de curățare lichizi, neutri, și apă.
- Utilizați o lavetă moale, care nu lasă scame.

Curățarea suprafeței



AVERTIZARE

Pericol de moarte prin electrocutare

Curățarea necorespunzătoare poate duce la vătămări corporale grave sau deces.

- ▶ Înainte de curățare, întrerupeți sursa de curent.
- ▶ Permiteți uscarea completă a tuturor suprafețelor înainte de a activa din nou sursa de curent.

1 Curățați suprafețele. Respectați indicațiile de îngrijire corespunzătoare.

2 Uscați suprafața cu ajutorul unei lavete moi, nescămoșabile.

Reciclare

Reciclarea deșeurilor de echipamente electrice și electronice



Simbolul coșului de gunoi cu roți barate înseamnă că deșeurile de echipamente electrice și electronice nu trebuie reciclate împreună cu deșeurile reziduale, ci trebuie reciclate separat. Utilizatorii finali sunt obligați prin lege să returneze echipamentele vechi la autoritățile publice de eliminare a deșeurilor, la distribuitori sau la Geberit pentru a le recicla în mod corespunzător. Mulți distribuitori de echipamente electrice și electronice sunt obligați să preia gratuit deșeurile de echipamente electrice și electronice. Pentru o returnare la Geberit, contactați compania de vânzări sau de service responsabilă.

Bateriile și acumulatorii uzați care nu sunt încorporați în echipamentul vechi, precum și lămpile care pot fi îndepărtate din echipamentul vechi fără a fi distruse, trebuie separate de echipamentul vechi înainte de a-l preda la un punct de eliminare.

În cazul în care în echipamentul vechi sunt stocate date cu caracter personal, utilizatorii finali sunt responsabili pentru ștergerea acestora înainte de predarea la un punct de eliminare.

Për sigurinë tuaj

Për kë është i përshtatshëm produkti?

Dollapi me pasqyrë Geberit ONE është i përshtatshëm nga ana funksionale për të gjitha grupmoshat. Fëmijëve u duhet treguar mënyra e veprimit dhe përdorimit në përdorimin e parë.

Si përdoret produkti?

Produkti është i përshtatshëm për qëllimet e mëposhtme të përdorimit:

- Për instalim në banjë në ambient të brendshëm, brenda llojit të përcaktuar të mbrojtjes
- Për ruajtjen e artikujve kozmetikë dhe atyre të higjienës
- Për përshtatjen e kushteve të dritës në banja

Përdorimi i papërshtatshëm

Në rast të përdorimit të papërshtatshëm, Geberit nuk mban përgjegjësi për pasojat.

Udhëzimet e sigurisë

Dështimi për të respektuar udhëzimet e sigurisë dhe instruksionet e tjera mund të shkaktojë lëndime.

- Përpara përdorimit, lexoni dhe kushtojuni vëmendje të gjitha udhëzimeve të sigurisë dhe instruksioneve në informacionet për produktin.
- Ruani të gjitha udhëzimet e sigurisë dhe informacionet për produktin, për përdorim në të ardhmen.
- Përdorimi, kujdesi dhe mirëmbajtja deri më tani lejohen të kryhen vetëm nga përdoruesi, siç përshkruhet në këtë manual përdorimi.
- Mos bëni ndryshime ose instalime shtesë në produkt.
- Burimi i dritës së këtij ndriçimi lejohet të zëvendësohet vetëm nga prodhuesi, nga një teknik shërbimi i autorizuar nga ai ose nga një person tjetër i ngjashëm i kualifikuar.

SQ Të dhënat teknike dhe përputhshmëria

Të dhënat teknike

Tensioni nominal	230 V AC
Frekuenca e rrjetit	50 Hz
Ngjyra e dritës	4200 K
Lloji i mbrojtjes	IP44
Kategoria e mbrojtjes	I
Lloji i spinës për prizë evropiane	CEE 7/16 (spinë evropiane)
Lloji i spinës për prizë zvicerane	SEV T13
Lloji i spinës për prizë angleze	BS 4573
Tensioni i rrjetit i prizës elektrike	230 V AC
Klasa e efikasitetit të energjisë e burimit të dritës	E
Diapazoni i frekuencave	2400–2483,5 MHz
Fuqia maksimale në dalje	4 dBm
Protokolli i komunikimit, sistemi i kontrollit të ndriçimit	DALI-2

Përdorimi i prizës

Priza e brendshme është e përshtatshme për aparat rroje, tharëse flokësh dhe pajisje të ngjashme.

Duhet të përdoren vetëm pajisje, të cilat janë brenda tensionit të rrjetit të prizës elektrike. Lloji i spinës duhet të përputhet me llojin e prizës.

Deklarata EU e konformitetit, versioni i thjeshtë

Me anë të kësaj deklarate Geberit International AG deklarohet se tipi i pajisjes radio i dollapit me pasqyrë Geberit ONE me funksionim nga rrjeti elektrik është në përputhje me Direktivën 2014/53/BE.

Teksti i plotë i deklaratës EU të konformitetit gjendet në adresën e mëposhtme të internetit <https://doc.geberit.com/970430000.pdf> dhe <https://doc.geberit.com/971171000.pdf>

Protokolli i komunikimit i sistemit të kontrollit të ndriçimit (DALI-2)

Dollapi me pasqyrë Geberit ONE disponon një ndërfaqe për lidhjen në një sistem kontrolli të ndërtesës, për komandimin e dritës. Dollapi me pasqyrë Geberit ONE përmbush kërkesat e IEC 62386-101, IEC 62386-102, IEC 62386-103 dhe IEC 62386-207.

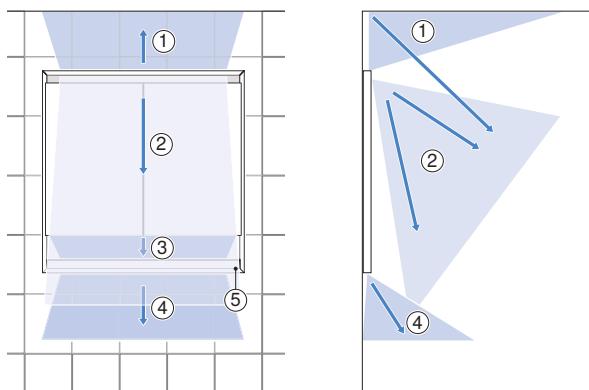
Njohja me produktin

Pamja e përgjithshme e produktit

Geberit ComfortLight është konceptuar në mënyrë të tillë që pamja në pasqyrë, lavamani dhe ambienti të ndriçohen si skenë nëpërmjet katër burimeve të dritës të integruara në dollapin me pasqyrë Geberit ONE.

Përmes burimit të dritave mund të krijoni në çdo situatë kushte të përshtatshme dhe të harmonizuara të dritës:

- Banja ndriçohet në mënyrë të gjallë, miqësore dhe të bollshme.
- Dollapi me pasqyrë Geberit ONE tregon një pamje pasqyre autentike, të ndriçuar dhe natyrale.
- Për të pasur një dritë natyrale, dollapi me pasqyrë Geberit ONE ndriçon lavamanin dhe ambientin në mënyrë indirekte drejt tavanit.
- Burimet e tjera të dritës ndriçojnë fityrën, rubinetin dhe qeramikën.
- Drita nuk të verbon.



Ilustrimi 1: Dollapi me pasqyrë Geberit ONE me Geberit ComfortLight dhe me raft

- | | |
|---|-----------------------------|
| 1 | Drita indirekte e ambientit |
| 2 | Drita e pasqyrës |
| 3 | Drita e raftit |
| 4 | Drita e lavamanit |
| 5 | Paneli i kontrollit |

Kini parasysh që dollapi juaj me pasqyrë mund të jetë i pajisur me një ose dy kanate. Ai ofrohet në pesë madhësi të ndryshme në alumin të anodizuar dhe në ngjyrë të bardhë, si dhe totalisht i pajisur me pasqyrë ose me raft, i cili sipas zgjedhjes mund të jetë i ndriçuar ose jo. Ka dy mundësi instalimi: variant inkaso - d.m.th. i integruar në mur - ose i instaluar në sipërfaqe. Manuali i përdorimit përfshin çdo informacion për të gjitha variantet e përmendura dhe nuk ka dallime në përdorim, por grafikët e paraqitur në këtë manual përdorimi mund të mos përputhen me dollapin e blerë prej jush.

SQ Geberit ComfortLight

Dollapi me pasqyrë Geberit ONE ndizet gjithmonë me temperaturën e ngjyrës të përcaktuar në cilësimin nga fabrika. Temperaturën e ngjyrës mund ta ndryshoni thjesht dhe lehtë me anë të panelit të kontrollit në dollapin me pasqyrë, me anë të butonit për zbehjen e dritës ose me anë të aplikacionit Geberit Home.

Kontrolli i dritës mund ta zbehë dritën vazhdimisht dhe në mënyrë intuitive. Drita më e hapur bëhet automatikisht më e ftohtë dhe drita e errët bëhet automatikisht më e ngrohtë. Pikërisht kjo ndërthurje e temperaturës së ngjyrës me ndriçimin e ngjyrës është ajo që e bën të veçantë Geberit ComfortLight.

Katër nivele drite të programuara përcaktojnë konceptin e dritës, e cila ofron dritën e duhur për çdo nevojë:

- **Drita orientuese**

është një dritë e theksuar që jep atmosferë natën, e cila është aq e fortë sa është e nevojshme.

- **Drita e qiriut**

është një dritë e zbehtë, për t'u përdorur gjatë një banje si qendër "Wellness" ose për t'u relaksuar.

- **Drita standarde**

është drita optimale për të gjitha situatat e përditshmërisë në tualet.

- **Drita e punës**

është një dritë e fortë, me shumë blu, për t'u bërë gati mëngjeseve për të nisur ditën ose për të pastruar banjën. Për më tepër, nuancat e shumta të ngjyrës blu, ndihmojnë për t'u zgjuar më shpejt.

Mënyra e përdorimit të produktit

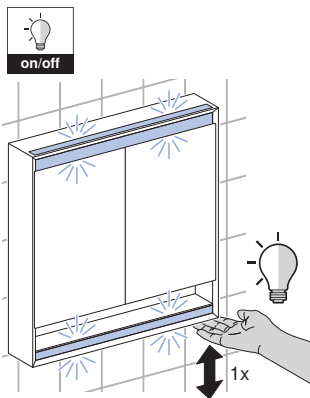
Përshtatja e temperaturës së ngjyrës në panelin e kontrollit

Parakusht

- Funkcionet dhe cilësimet e dollapit me pasqyrë mund të ndryshohen dhe të ruhen me aplikacionin Geberit Home.

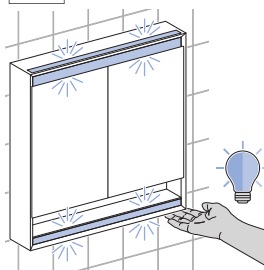
- 1 Prekni në panelin e kontrollit për të ndezur ose për të fikur dollapin me pasqyrë.

- ✓ Dollapi me pasqyrë ndizet me temperaturën e ngjyrës të përcaktuar në cilësimin nga fabrika.



- 2** Mbajeni dorën aq gjatë në panelin e kontrollit, derisa të arrini temperaturën e ngjyrës që dëshironi.
- ✓ Drita më e hapur bëhet automatikisht më e ftohtë dhe drita e errët bëhet automatikisht më e ngrohtë.

- ✓ Nëse e mbani dorën sërish në panelin e kontrollit, drita do të vazhdojë të zbehet vazhdimisht në drejtim tjetër.



Konfigurimi i produktit me aplikacionin

Verifikimi i përputhshmërisë

Në mënyrë që ta përdorni plotësisht aplikacionin Geberit, juve ju nevojitet një smartfon me një version aktual Android ose iOS. Nëse është e nevojshme, kontrolloni autorizimet (Bluetooth®, lejimi i vendndodhjes) dhe konfirmoni ato.

Shkarkimi i aplikacionit Geberit Home

Shkarkoni falas aplikacionin Geberit Home për smartfonët Android dhe iOS direkt në App Store përkatës:

- 1** Hapni App Store në smartfonin tuaj.
- 2** Shkruani "Geberit Home" në fushën e kërkimit.
 - ✓ Shfaqet aplikacioni i Geberit Home.



■ GEBERIT

- 3** Shkarkoni aplikacionin.

- ✓ Aplikacioni shkarkohet dhe shfaqet në smartfonin tuaj.

Ju gjithashtu mund të skanoni kodin përkatës QR për të shkarkuar aplikacionin Geberit Home:

Android:



iOS:



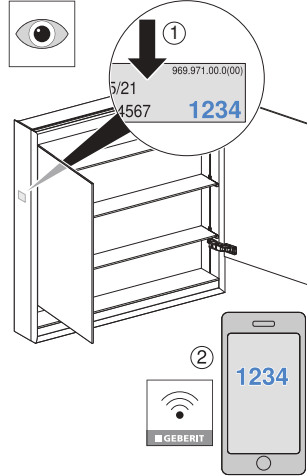
Çiftimi me dollapin me pasqyrë Geberit ONE

1 Ndizni dollapin me pasqyrë.



2 Hapni aplikacionin Geberit Home dhe zgjidhni [Konfiguro një produkt] të ri.

3 Lexoni kodin e çiftimit në etiketën ngjitëse brenda kapakut të dollapit me pasqyrë dhe shkruajeni atë në fushën e tekstit në aplikacion kur të kërkohet.



Përdorimi i aplikacionit Geberit Home

Aplikacioni Geberit Home komunikon përmes një ndërfaqeje Bluetooth® me produktin Geberit.

Nëpërmjet aplikacionit Geberit Home ju mund të përdorni funksionet dhe cilësimet e mëposhtme:

- Modaliteti i dritës - zgjidhni llojin e dritës:
 - Ndizni dritën orientuese.
 - Ndizni dritën e qiriut.
 - Ndizni dritën standarde.
 - Ndizni dritën e punës.
- Cilësimet
 - Përshtatni dhe ruani cilësimet bazë për fortësinë e dritës.
 - Përcaktoni cilësimet e kohëmatësit për llojet e dritës.
- Shërbimi ndaj klientit i Geberit
 - Kontaktoni me shërbimin ndaj klientit të Geberit.
- Përditësimi i softuerit
 - Përditësoni firmuerin.

Nëpërmjet aplikacionit Geberit Home ju mund të hapni informacionet e mëposhtme:

- Manuali i përdorimit
 - Shfaqja e manualit të përdoruesit.

Kështu eliminoni defektet

Eliminimi i defekteve

Tabela e mëposhtme ju ndihmon të kërkonti defektet, nëse nuk mund të përdorni funksionet e dollapit me pasqyrë.

Përshkrimi i problemit	Shkaku	Eliminimi i gabimit
Aplikacioni Geberit Home nuk funksionon.	Mungojnë lejet (Bluetooth®, vendndodhja).	<ul style="list-style-type: none"> ▶ Kontrolloni cilësimet. ▶ Fshijeni aplikacionin dhe instalojeni sërish. Pranoni kushtet e përgjithshme të përdoruesit kur e hapni për herë të parë.

Manuali i kujdesit

Ju keni vendosur për një produkt me sipërfaqe me cilësi të lartë. Ju lutemi të respektoni udhëzimet e mëposhtme të kujdesit.

Prodhuesi nuk mban asnjë përgjegjësi për dëmtime të produktit, të cilat krijohen si pasojë e kujdesit dhe trajtimit jo të duhur.

Udhëzimet e përgjithshme të kujdesit

- Mos përdorni produkte pastrimi që përmbajnë klor, acid, agjentë gërryes.
- Mos përdorni produkte pastrimi me efekt abraziv ose gërryes.
- Mos përdorni objekte të mprehta ose me majë për pastrim.
- Kujdesuni për një ajrosje efikase dhe një temperaturë ambienti të përshtatshme në banjë.
- Mbroni sipërfaqet nga zbardhja prej dritës ose diellit të tepërt.

Udhëzim kujdesi për sipërfaqet me pasqyrë

Respektoni udhëzimet e mëposhtme gjatë pastrimit të sipërfaqes me pasqyrë:

- Përdorni një pecetë të lagësht për xham ose një pecetë të butë pa push.
- Largoni menjëherë pikat e ujit nga anët e sipërfaqes me pasqyrë.

Pastrimi i sipërfaqeve

1 Pastroni sipërfaqet. Respektoni udhëzimet përkatëse të kujdesit.

2 Thani sipërfaqet me një pecetë të butë dhe pa push.

SQ Udhëzimet e kujdesit për elementët e prizës

Respektoni udhëzimet e mëposhtme gjatë pastrimit elementeve të prizës:

- Përdorni detergjent të lëngshëm, të butë dhe ujë.
- Përdorni një pecetë të butë pa push.

Pastrimi i sipërfaqes



PARALAJMËRIM

Rrezik për jetën për shkak të goditjes elektrike

Pastrimi i gabuar mund të shkaktojë lëndime të rënda ose edhe vdekjen.

- ▶ Ndërpritni furnizimin me energji elektrike përpara pastrimit.
- ▶ Lërinë të gjitha sipërfaqet të thahen plotësisht përpara se të ndizet përsëri furnizimi me energji elektrike.

1 Pastroni sipërfaqet. Respektoni udhëzimet përkatëse të kujdesit.

2 Thani sipërfaqet me një pecetë të butë dhe pa push.

Hedhja

Hedhja e pajisjeve të vjetra elektrike dhe elektronike



Simboli i koshit mbi rrota mbi të cilin është vendosur një kryq do të thotë që pajisjet e vjetra elektrike dhe elektronike nuk lejohen të hidhen te mbetjet normale por duhet të trajtohen si mbetje të veçanta. Përdoruesit fundor janë të detyruar me ligj që për trajtimin e duhur ti kthejnë pajisjet te ofruesit e shërbimeve të trajtimit të mbetjeve, te shitësit ose te Geberit. Shumë shitës të pajisjeve elektrike dhe elektronike janë të detyruar të marrin në dorëzim falas pajisjet e vjetra elektrike dhe elektronike. Për të kryer kthimin te një Geberit duhet që të kontaktoni shoqërinë e shitjeve ose të ofruesit të shërbimeve.

Bateritë e vjetra dhe akumulatorët e vjetër, të cilët nuk janë të përfshirë nga pajisja e vjetër, si dhe llambat, të cilat mund të hiqen të padëmtuara nga pajisja e vjetër, duhet që të shkëputen nga pajisje e vjetër para se të bëhet dorëzimi të një qendër për grumbullimin e mbetjeve.

Nëse në pajisje janë ruajtur të dhëna personale, përdoruesit fundorë janë vetë përgjegjës që ti fshijnë ato para dorëzimit te një qendër për grumbullimin e mbetjeve.

За ваша безбедност

За кого е наменет производот?

Geberit ONE плакарот со огледала е соодветен според својата функција за сите старосни групи. На децата мора да им се покаже како се ракува и како се користи уредот кога првпат го користат.

Како се користи производот?

Производот е наменет за следново:

- Инсталација во бања во рамките на наведениот вид на заштита
- Складирање козметика и хигиенски артикли
- Приспособување на условите на осветлување во бањи

Погрешна употреба

Во случај на погрешна употреба, Geberit не презема одговорност за последиците.

Безбедносни напомени

Ако не се придржувате до безбедносните напомени и упатства, може да се предизвикаат повреди.

- Прочитајте ги сите безбедносни информации и упатства во информациите за производот пред користењето.
- Чувајте ги сите безбедносни напомени и информации за производот за идно користење.
- Ракувањето, грижата и одржувањето смее да се извршуваат само од страна на корисникот како што е опишано во овие упатства за ракување.
- Не вршете промени или дополнителни инсталации на производот.
- Изворот на светлина на светилкава може да го заменува само производителот или сервисер овластен од производителот или слично квалификувано лице.

МК Технички податоци и сообразност

Технички податоци

Номинален напон	230 V AC
Фреквенција на мрежа	50 Hz
Светла боја	4200 K
Тип на заштита	IP44
Класа на заштита	I
Тип на утикач за дозна за Европа	CEE 7/16 (евро утикач)
Тип на утикач за дозна за Швајцарија	SEV T13
Тип на утикач за дозна за Велика Британија	BS 4573
Напон на дозна	230 V AC
Класа на енергетска ефикасност на изворите на светло	E
Опсег на фреквенции	2400–2483,5 MHz
Максимална излезна моќност	4 dBm
Протокол за комуникација за контрола на светло	DALI-2

Користење дозна

Внатрешната дозна е соодветна за машинка за бричење, фен за коса и слични уреди.

Само уреди со напон на напојување во рамките на напонот на дозната смее да се приклучуваат. Типот утикач мора да се совпаѓа со дозната.

Скратена изјава за сообразност на ЕУ

Со ова Geberit International AG изјавува дека типот безжичен уред Geberit ONE плакар со огледала соодветсува за мрежна работа според Директивата 2014/53/EU.

Целосната изјава за сообразност на ЕУ можете да ја најдете на следните интернет-адреси: <https://doc.geberit.com/970430000.pdf> и <https://doc.geberit.com/971171000.pdf>

Протокол за комуникација за контрола на светло (DALI-2)

Geberit ONE плакарот со огледала има интерфејс за поврзување со систем за објекти за контрола на светло. Geberit ONE плакарот со огледала ги исполнува барањата според IEC 62386-101, IEC 62386-102, IEC 62386-103 и IEC 62386-207.

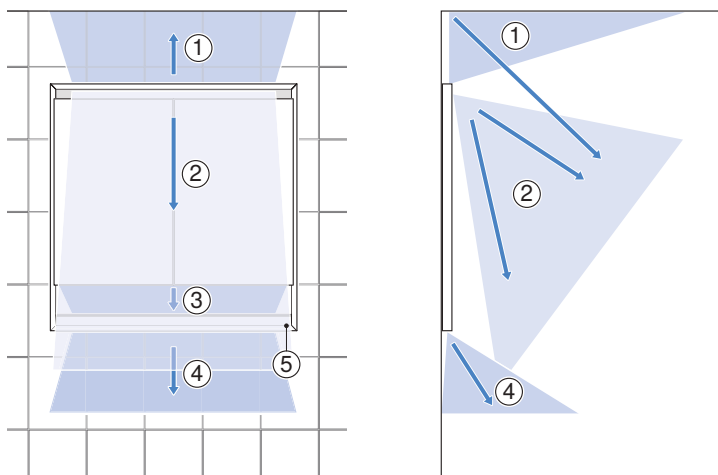
Запознавање со производот

Производот во еден поглед

Geberit ComfortLight е така дизајниран што огледалото, мијалникот и просторијата се осветлуваат со четири извори на светло интегрирани во Geberit ONE плакарот со огледала.

Преку изворите на светлина се генерира соодветна и хармонизирана светлина во секоја ситуација:

- Бањата се осветлува на живописен, пријатен и великодушен начин.
- Geberit ONE плакарот со огледала дава автентично осветлена природна рефлексија.
- За да се изгенерира природна светлина, Geberit ONE плакарот со огледала ги осветлува просторот за миеење и просторијата индиректно преку таванот.
- Другите извори на светлина ги осветлуваат лицето, фитингот и керамиката.
- Светлото не заслепува.



Илустрација 1: Geberit ONE плакар со огледала со Geberit ComfortLight и ниша

- 1 Индиректна светлина во просторијата
- 2 Светлина на огледало
- 3 Светлина на ниша
- 4 Светлина на мијалник
- 5 Контролна табла

Имајте предвид дека плакарот со огледала може да има една или две врати. Достапно во пет различни големини со анодизиран алуминиум и во бела боја, како и целосно со огледала или со опционално осветлена ниша. Постојат две можности за инсталација: како вградена варијанта – во сидот – или како површински монтирано решение.

МК Упатствата за ракување ги содржат сите информации за сите варијанти што се споменати и нема разлики во ракувањето, но графиката прикажана во овие упатства за ракување може да се разликува од плакарот со огледала што сте го купиле.

Geberit ComfortLight

Geberit ONE плакарот со огледала секогаш се вклучува со фабрички поставената боја на температура. Можете лесно и пригодно да ја менувате температурата на бојата преку контролната табла на плакарот со огледала со помош на прекинувач за затемнување на светлата или преку апликацијата Geberit Home на производителот.

Контролата на светло може постојано да се затемнува и да се ракува со неа интуитивно. Посилното светло автоматски станува поладно и потемното светло автоматски станува потопло. Geberit ComfortLight ја дефинира токму оваа спојка на температура на бојата со осветленоста.

Четири програмирани режими на светлина го карактеризираат концептот на светлина кој го нуди правилното светло за секоја потреба:

- **Светло за ориентирање**
е атмосферско акцентирачко светло за навечер кое се поставува толку светло колку што е потребно.
- **Светло како свеќа**
е пригушено светло за користење на бањата како место за велнес и релаксирање.
- **Стандардно светло**
е оптимално светло за сите секојдневни ситуации во бањата.
- **Работно светло**
е појако и посино светло за подготовка наутро или за чистење на бањата. Освен тоа, високата пропорција на сина боја помага полесно да се расоните.

Како се ракува со производот

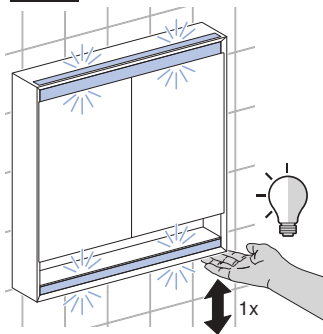
Приспособување температура на боја на контролниот панел

Предуслов

- Функциите и поставките на плакарот со огледала може да се менуваат и зачувуваат со апликацијата Geberit Home.

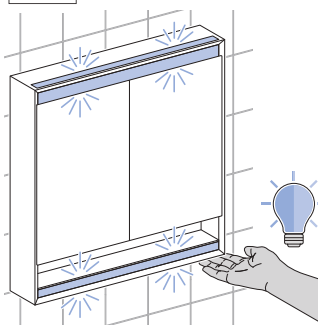
- 1** Допрете на контролната табла за да го вклучите или исклучите плакарот со огледала.

- ✓ Плакарот со огледала се вклучува со поставената боја на температура според фабричката поставка.



- 2 Држете ја раката на контролната табла додека да се достигне посакуваната температура на боја.

- ✓ Посилното светло автоматски станува поладно и потемното светло автоматски станува потопло.
- ✓ Ако повторно ја држите раката на контролната табла, светлото постојано се затемнува во другата насока.



Како се конфигурира производот со апликацијата

Проверка на компатибилност

За да можете да ја користите апликацијата Geberit целосно, ви треба pameten телефон со тековна верзија на Android или iOS. Ако треба, проверете ги овластувањата (Bluetooth®, одобрување за локација) и потврдете ги.

Преземање на апликацијата Geberit Home

Преземете ја апликацијата Geberit Home за pametni телефони со Android и iOS директно од соодветната App Store:

- 1 Отворете ја продавницата за апликации на вашиот pameten телефон.

- 2 Внесете „Geberit Home“ во полето за пребарување.

- ✓ Апликацијата Geberit Home се прикажува.



■ GEBERIT

- 3** Преземете ја апликацијата.
- ✓ Апликацијата ќе се преземе и ќе се прикаже на паметниот телефон.

Можете и да го скенирате соодветниот QR-код за да ја преземете апликацијата Geberit Home:

Android:

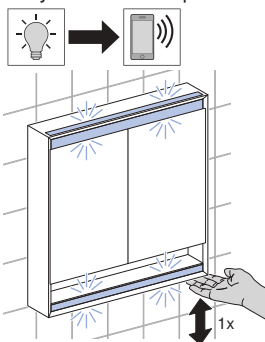


iOS:



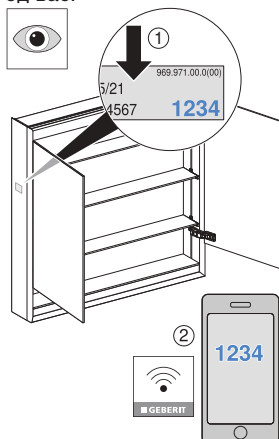
Спарување Geberit ONE плакар со огледала

- 1** Вклучете го плакарот со огледала.



- 2** Отворете ја апликацијата Geberit Home и изберете да [поставите нов производ].

- 3** Прочитајте ја Pairing Secret од налепницата во внатрешноста на плакарот со огледала и внесете ја во апликацијата кога ќе се побара од вас.



Користење на апликацијата Geberit Home

Апликацијата Geberit Home комуницира преку Bluetooth®-интерфејс со производот Geberit.

Можете да ги извршувате функциите и поставките преку апликацијата Geberit Home:

- Бирање режим на светло – атмосфера на светло:
 - Вклучете го светлото за ориентирање.
 - Вклучете го светлото како свеќа.
 - Вклучете го стандардното светло.
 - Вклучете го работното светло.
- Поставки
 - Приспособете и зачувајте ги поставките за основна осветленост.
 - Поставете тајмери за атмосферите на светло.
- Корисничка поддршка на Geberit
 - Контактирајте со корисничката поддршка на Geberit.
- Ажурирање софтвер
 - Ажурирајте го фирмверот.

Можете да ги повикувате следниве информации преку апликацијата Geberit Home:

- Упатства за ракување
 - Приказ на упатствата за ракување.

Како се решаваат проблеми

Решавање проблеми

Следната табела подолу ќе ви помогне да ги решите проблемите ако не можете да ги користите функциите во плакарот со огледала.

Опис на проблемот	Причина	Решавање грешки
Апликацијата Geberit Home не функционира.	Недостасуваат овластувања (Bluetooth®, локација).	<ul style="list-style-type: none"> ▶ Проверете ги поставките. ▶ Избришете ја апликацијата и повторно инсталирајте ја. Прифатете ги општите услови за користење при првото отворање.

МК Упатства за водење грижа

Избравте производ изработен со висококвалитетна површина. Внимавајте на следните напомени за водење грижа.

Производителот не прифаќа одговорност за оштетувањето на производот што резултира од неправилна грижа и ракување.

Општи напомени за водењето грижа

- Не користете средства за чистење што содржат хлор, киселина или кородирачки супстанции.
- Не користете абразивни или нагрзувачки средства за чистење.
- Не користете остри или шпичести предмети за чистење.
- Погрижете се да има ефикасна вентилација и разумна температура на просторијата во вашата бања.
- Заштитете ја површината од избелување поради изложеност на екстремна светлина и сонце.

Напомени за водење грижа за површините на огледалата

Внимавајте на следните работи кога ги чистите површините на огледалата:

- Користете навлажнета кожа за бришење прозорци или мека крпа што не испушта влакненца.
- Отстранете ги капките од рабовите на површините на огледалата.

Чистење на површините

1 Исчистете ги површините.
Внимавајте на соодветните напомени за водење грижа за нив.

2 Исушете ги површините со мека крпа што не испушта влакненца.

Напомени за водење грижа за елементи на дозна

Внимавајте на следните работи кога ги чистите елементите на дозна:

- Користете течни и умерени средства за чистење и вода.
- Користете мека крпа што не испушта влакненца.

Чистење на површината



ПРЕДУПРЕДУВАЊЕ

Е

Опасност по животот поради струен удар

Несоодветното чистење може да предизвика тешки повреди или смрт.

- ▶ Исклучете го напојувањето пред чистење.
- ▶ Дозволете површината да се исуши целосно пред повторно да го приклучите во струја.

- 1 Исчистете ги површините. Внимавајте на соодветните напомени за водење грижа за нив.
- 2 Исушете ги површините со мека крпа што не испушта влакненца.

Отстранување

Отстранување електронски и електрични стари уреди



Симболот за прешкртана канта за отпадоци значи дека отпадните електронски и електрични уреди не смее да се исфрлаат со останатиот отпад од домаќинството, туку треба да се отстранат одвоено. Крајните корисници се законски обврзани старите уреди да ги отстранат правилно на јавните точки за собирање таков отпад, со помош на дистрибутерите или да ги вратат на Geberit. Голем број на дистрибутери на електронски и електрични уреди се обврзани да ги земаат назад електронските и електричните стари уреди. За враќањето кај Geberit, контактирајте со одговорните застапници и продавачи.

Старите батерии и акумулатори кои не се вградени во стариот уред, како и лампите што може да се отстранат од стариот уред без да се уништуваат мора да се отстранат од стариот уред пред да се предадат за рециклирање.

Ако лични податоци се зачувани во стариот уред, крајниот корисник е одговорен за тоа да ги избрише.

Για ποιον είναι κατάλληλο το προϊόν;

Το ντουλάπι με καθρέπτη Geberit ONE είναι κατάλληλο ως προς τη λειτουργία του για όλες τις ηλικιακές ομάδες. Στα παιδιά πρέπει να παρουσιάζεται ο χειρισμός κατά την πρώτη χρήση.

Πώς πρέπει να χρησιμοποιείται το προϊόν;

Το προϊόν είναι κατάλληλο για τους παρακάτω σκοπούς χρήσης:

- Εγκατάσταση στο μπάνιο σε εσωτερικούς χώρους, εντός του καθορισμένου βαθμού προστασίας
- Φύλαξη καλλυντικών προϊόντων και ειδών υγιεινής
- Προσαρμογή συνθηκών φωτισμού στο μπάνιο

Κακή χρήση

Σε περίπτωση κακής χρήσης ο Geberit δεν αναλαμβάνει καμία ευθύνη για τις συνέπειες.

Υποδείξεις ασφαλείας

Παραλείψεις κατά την τήρηση των υποδείξεων ασφαλείας και των οδηγιών μπορούν να οδηγήσουν σε τραυματισμούς.

- Πριν από τη χρήση πρέπει να διαβάζονται και να τηρούνται όλες οι υποδείξεις ασφαλείας και οι οδηγίες στις πληροφορίες προϊόντος.
- Να φυλάσσετε όλες τις υποδείξεις ασφαλείας και τις πληροφορίες προϊόντος για μελλοντική χρήση.
- Ο χειρισμός, η φροντίδα και η συντήρηση επιτρέπεται να εκτελούνται από το φορέα εκμετάλλευσης μόνο στο βαθμό που περιγράφεται στο παρόν εγχειρίδιο χρήσης.
- Μην εκτελείτε μετατροπές ή πρόσθετες εγκαταστάσεις στο προϊόν.
- Η φωτεινή πηγή αυτού του φωτιστικού μπορεί να αντικατασταθεί μόνο από τον κατασκευαστή ή από τεχνικό σέρβις που έχει ανατεθεί από τον ίδιο ή από συγκρίσιμο ειδικευμένο άτομο.

Τεχνικά δεδομένα και συμμόρφωση

Τεχνικά δεδομένα

Ονομαστική τάση	230 V AC
Συχνότητα δικτύου	50 Hz
Χρώμα φωτισμού	4200 K
Τύπος προστασίας	IP44
Κατηγορία προστασίας	I
Τύπος φικς πρίζας Ευρώπης	CEE 7/16 (ευρωβύσμα)
Τύπος φικς πρίζας Ελβετίας	SEV T13
Τύπος φικς πρίζας Μεγάλης Βρετανίας	BS 4573
Τάση δικτύου πρίζας	230 V AC
Τάξη ενεργειακής απόδοσης φωτεινών πηγών	E
Περιοχή συχνοτήτων	2400–2483,5 MHz
Μέγιστη ισχύς εξόδου	4 dBm
Πρωτόκολλο επικοινωνίας ρύθμισης φωτισμού	DALI-2

Χρήση πρίζας

Η εσωτερική πρίζα είναι κατάλληλη για ξυριστικές μηχανές, πιστολάκια μαλλιών και παρόμοιες συσκευές.

Επιτρέπεται να συνδέετε μόνο συσκευές με τάση δικτύου εντός των ορίων τάσης δικτύου της πρίζας. Ο τύπος του φικς πρέπει να ταιριάζει στην πρίζα.

Απλουστευμένη δήλωση συμμόρφωσης ΕΕ

Η Geberit International AG, δηλώνει δια του παρόντος ότι ο τύπος ραδιοεξοπλισμού Geberit ONE ντουλάπι με καθρέφτη και με λειτουργία με ηλεκτρικό ρεύμα πληροί την οδηγία 2014/53/ΕΕ.

Το πλήρες κείμενο της δήλωσης συμμόρφωσης ΕΕ διατίθεται στην ακόλουθη ιστοσελίδα στο Διαδίκτυο: <https://doc.geberit.com/970430000.pdf> και <https://doc.geberit.com/971171000.pdf>

Πρωτόκολλο επικοινωνίας σχετικά με τον έλεγχο φωτός (DALI-2)

Το ντουλάπι με καθρέπτη Geberit ONE διαθέτει μία διεπαφή για τη σύνδεση στο σύστημα παροχής του κτηρίου με σκοπό τον έλεγχο του φωτός. Το ντουλάπι με καθρέπτη Geberit ONE πληροί τις απαιτήσεις των IEC 62386-101, IEC 62386-102, IEC 62386-103 και IEC 62386-207.

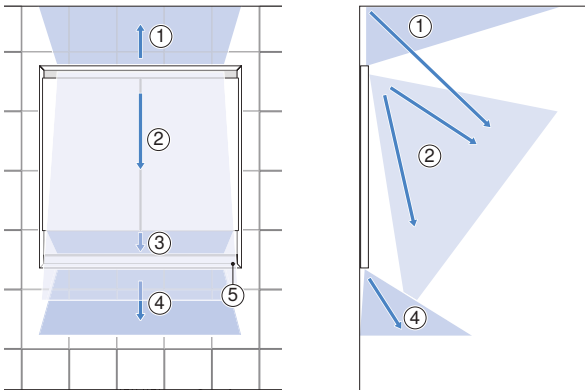
EL Γνωρίστε το προϊόν

Το προϊόν με μια ματιά

Το Geberit ComfortLight είναι έτσι σχεδιασμένο, ώστε ο καθρέπτης, ο νιπτήρας και ο χώρος στο ντουλάπι με καθρέπτη Geberit ONE να φωτίζεται από τέσσερις πηγές φωτισμού.

Από τις πηγές φωτισμού μπορείτε να διαμορφώσετε συνθήκες φωτισμού που να ταιριάζουν σε κάθε περίπτωση:

- Το μπάνιο φωτίζεται τρισδιάστατα, φιλικά και πλούσια.
- Το ντουλάπι με καθρέπτη Geberit ONE διαθέτει έναν καθρέπτη με γνήσιο και φυσικό φωτισμό.
- Με σκοπό τη δημιουργία φυσικού φωτισμού, το ντουλάπι με καθρέπτη Geberit ONE φωτίζει επίσης εμμέσως το νιπτήρα και το χώρα μέσω της οροφής.
- Άλλες πηγές φωτισμού φωτίζουν το πρόσωπο, την αυτόματη μπαταρία νιπτήρα και τα κεραμικά είδη υγιεινής.
- Ο φωτισμός δεν έχει διαβαθμίσεις σκίασης.



Εικόνα 1: Geberit ONE ντουλάπι με καθρέπτη Geberit ComfortLight και με εσοχή

- 1 Έμμεσος φωτισμός χώρου
- 2 Φως καθρέπτη
- 3 Φως εσοχής
- 4 Φως νιπτήρα
- 5 Πεδίο χειρισμού

Σημειώστε ότι το ντουλάπι με καθρέπτη μπορεί να είναι εξοπλισμένο με ένα ή δύο φύλλα. Διατίθεται σε πέντε διαφορετικά μεγέθη από οξυγονοκολλημένο αλουμίνιο και σε λευκό, καθώς και σε πλήρως διαφανές ή με προαιρετικά φωτιζόμενη εσοχή. Υπάρχουν δύο επιλογές εγκατάστασης: ως έκδοση κάτω από το σοβά – δηλαδή εντοιχισμένο – ή ως τοποθέτηση επάνω στο σοβά. Το εγχειρίδιο οδηγιών χειρισμού περιλαμβάνει όλες τις πληροφορίες για όλες τις παραλλαγές που αναφέρονται και δεν διαφέρουν στη λειτουργία, τα γραφικά ωστόσο που εμφανίζονται σε αυτό το εγχειρίδιο οδηγιών χειρισμού μπορεί να διαφέρουν από το ντουλάπι με καθρέπτη που αγοράσατε.

Geberit ComfortLight

Το ντουλάπι με καθρέπτη Geberit ONE ενεργοποιείται πάντα με τη θερμοκρασία χρώματος που καθορίζεται σύμφωνα με την εργοστασιακή ρύθμιση. Μπορείτε να αλλάξετε τη θερμοκρασία χρώματος εύκολα και απλά μέσω του πίνακα ελέγχου στο ντουλάπι με καθρέπτη, μέσω του διακόπτη φωτός με δυνατότητα σκίασης ή μέσω της εφαρμογής Geberit Home.

Ο έλεγχος φωτισμού μπορεί να έχει σκίαση χωρίς διαβάθμιση και να τον χειρίζεστε όπως επιθυμείτε. Το πιο έντονο φως γίνεται αυτόματα πιο δροσερό και το πιο χαμηλό φως γίνεται αυτόματα θερμότερο. Είναι ακριβώς αυτός ο συνδυασμός της θερμοκρασίας χρώματος με τη φωτεινότητα που καθορίζει το Geberit ComfortLight.

Τέσσερα προγραμματισμένα μοτίβα φωτισμού χαρακτηρίζουν το σχέδιο φωτισμού, το οποίο προσφέρει το σωστό φως για κάθε ανάγκη:

- **Φως προσανατολισμού**

είναι ένα ατμοσφαιρικό φως έμφασης για τη νύχτα, το οποίο είναι τόσο φωτεινό όσο χρειάζεται.

- **Φως κεριών**

είναι αμυδρό φως για να χρησιμοποιήσετε το μπάνιο ως χώρο ευεξίας και να χαλαρώσετε.

- **Στάνταρ φως**

είναι το βέλτιστο δυνατό φως για όλες τις καθημερινές καταστάσεις στο μπάνιο.

- **Φως εργασίας**

είναι ένα έντονο, μάλλον μπλε φως για να ετοιμαστείτε για την ημέρα το πρωί ή για να καθαρίσετε το μπάνιο. Επιπλέον, το υψηλό ποσοστό του μπλε σας βοηθάει να ξυπνήσετε πιο γρήγορα.

Τρόπος χρήσης του προϊόντος

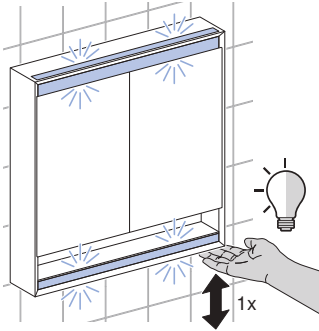
Ρύθμιση της θερμοκρασίας χρώματος στον πίνακα ελέγχου

Προϋπόθεση

- Οι λειτουργίες και οι ρυθμίσεις του ντουλαπιού καθρέφτη μπορούν να αλλάξουν και να αποθηκευτούν με την εφαρμογή Geberit Home.

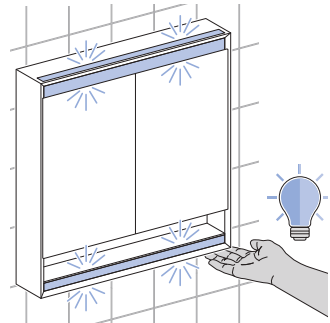
- 1 Πατήστε στον πίνακα ελέγχου για να ενεργοποιήσετε ή να απενεργοποιήσετε το ντουλάπι με καθρέπτη.

- ✓ Το ντουλάπι με καθρέπτη ενεργοποιείται στη θερμοκρασία χρώματος που έχει καθοριστεί σύμφωνα με την εργοστασιακή ρύθμιση.



- 2 Κρατήστε το χέρι σας επάνω στον πίνακα ελέγχου μέχρι να επιτευχθεί η επιθυμητή θερμοκρασία χρώματος.

- ✓ Το πιο έντονο φως γίνεται αυτόματα πιο δροσερό και το πιο χαμηλό φως γίνεται αυτόματα θερμότερο.
- ✓ Εάν κρατήσετε ξανά το χέρι σας στον πίνακα ελέγχου, η λυχνία χαμηλώνει το φωτισμό της συνεχώς προς την άλλη κατεύθυνση.



Έτσι ρυθμίζετε τις παραμέτρους του προϊόντος με την εφαρμογή

Έλεγχος συμβατότητας

Για να χρησιμοποιήσετε την εφαρμογή Geberit στο μέγιστο βαθμό, χρειάζεστε ένα smartphone με τρέχουσα έκδοση Android ή iOS. Εάν είναι απαραίτητο, ελέγξτε τα δικαιώματα (Bluetooth®, έγκριση τοποθεσίας) και επιβεβαιώστε τα.

Κατέβασμα εφαρμογής Geberit Home

Κατεβάστε την εφαρμογή Geberit Home για smartphone Android και iOS απευθείας στο αντίστοιχο App Store δωρεάν:

- 1 Ανοίξτε το App Store στο smartphone σας.

- 2 Καταχωρίστε "Geberit Home" στο πεδίο αναζήτησης.

- ✓ Η εφαρμογή Geberit Home εμφανίζεται.



■ GEBERIT

- 3** Κατεβάστε την εφαρμογή.
 ✓ Η εφαρμογή κατεβαίνει και εμφανίζεται στο smartphone σας.

Μπορείτε επίσης να σκανάρετε τον αντίστοιχο κωδικό QR για να κατεβάσετε την εφαρμογή Geberit Home:

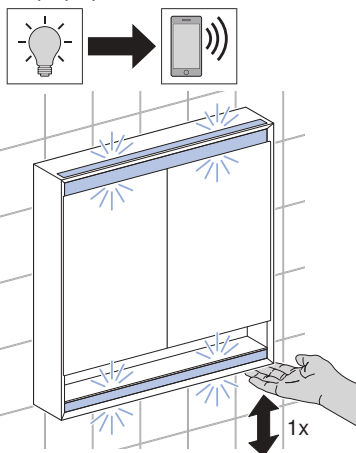
Android:

iOS:



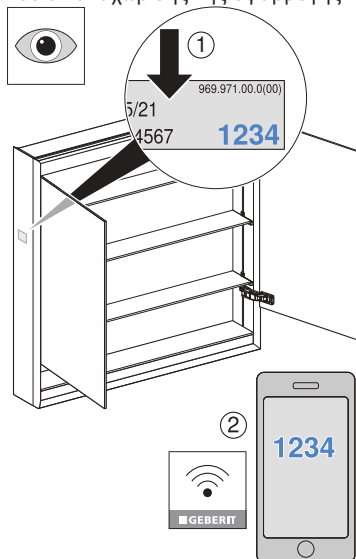
Σύζευξη ντουλαπιού με καθρέπτη Geberit ONE

- 1** Ενεργοποιήστε το ντουλάπι με καθρέπτη.



- 2** Ανοίξτε την εφαρμογή Geberit Home και επιλέξτε [Διαμόρφωση νέου προϊόντος].

- 3** Διαβάστε τον κωδικό Pairing Secret του αυτοκόλλητου στο εσωτερικό του ντουλαπιού με καθρέπτη και εάν ζητηθεί πληκτρολογήστε το στο πεδίο καταχώρισης της εφαρμογής.



EL Χρήση εφαρμογής Geberit Home

Η εφαρμογή Geberit Home επικοινωνεί μέσω μιας διεπαφής Bluetooth® με το Geberit προϊόν.

Μπορείτε να κάνετε τις ακόλουθες λειτουργίες και ρυθμίσεις μέσω της εφαρμογής Geberit Home:

- Επιλογή τρόπου λειτουργίας - ατμόσφαιρας φωτισμού:
 - Ενεργοποίηση φωτός προσανατολισμού.
 - Ενεργοποίηση φωτός κεριών.
 - Ενεργοποίηση του στάνταρ φωτός.
 - Ενεργοποίηση του φωτός εργασίας.
- Ρυθμίσεις
 - Προσαρμόστε και αποθηκεύστε τις βασικές ρυθμίσεις φωτεινότητας.
 - Ρυθμίστε χρονοδιακόπτες για την ατμόσφαιρα φωτισμού.
- Geberit Εξυπηρέτηση πελατών
 - Επικοινωνήστε με την εξυπηρέτηση πελατών Geberit.
- Ενημέρωση λογισμικού
 - Ενημέρωση εταιρικού λογισμικού.

Μπορείτε να αποκτήσετε πρόσβαση στις ακόλουθες πληροφορίες μέσω της εφαρμογής Geberit Home:

- Εγχειρίδιο οδηγιών χειρισμού
 - Εμφάνιση εγχειριδίου οδηγιών χρήσης.

Επιδιόρθωση βλαβών

Επιδιόρθωση βλαβών

Ο παρακάτω πίνακας θα σας βοηθήσει κατά την αναζήτηση βλαβών, σε περίπτωση που δεν μπορείτε να χρησιμοποιήσετε τις λειτουργίες του ντουλαπιού με καθρέπτη.

Περιγραφή προβλήματος	Αιτία	Αντιμετώπιση βλαβών
Η εφαρμογή Geberit Home δεν λειτουργεί.	Τα δικαιώματα (Bluetooth®, τοποθεσία) λείπουν.	<ul style="list-style-type: none">▶ Ελέγξτε τις ρυθμίσεις.▶ Διαγράψτε την εφαρμογή και εγκαταστήστε την ξανά. Αποδεχτείτε τους γενικούς όρους και προϋποθέσεις χρήσης κατά το πρώτο άνοιγμα.

Εγχειρίδιο φροντίδας

Επιλέξτε ένα προϊόν με επιφάνεια άριστης ποιότητας. Λάβετε υπόψη τις παρακάτω υποδείξεις φροντίδας.

Ο κατασκευαστής δεν αναλαμβάνει καμία ευθύνη για ζημιές στο προϊόν λόγω λανθασμένης φροντίδας και λανθασμένου χειρισμού.

Γενικές υποδείξεις φροντίδας

- Μην χρησιμοποιείτε χλωριούχα, όξινα ή διαβρωτικά μέσα καθαρισμού.
- Μην χρησιμοποιείτε λειαντικά ή σκληρά μέσα καθαρισμού.
- Μην χρησιμοποιείτε αιχμηρά ή μυτερά αντικείμενα για τον καθαρισμό.
- Φροντίστε να υπάρχει στο μπάνιο σας επαρκής αερισμός και κατάλληλη θερμοκρασία χώρου.
- Προστατεύετε τις επιφάνειες από ξεθώριασμα από υπερβολική έκθεση στο φως και την ηλιακή ακτινοβολία.

Υποδείξεις φροντίδας για επιφάνειες καθρέπτη

Λάβετε υπόψη τα παρακάτω κατά τον καθαρισμό επιφανειών καθρέπτη:

- Χρησιμοποιείτε ένα υγρό δέρμα σαμουά ή ένα μαλακό ύφασμα χωρίς χνούδια.
- Απομακρύνετε αμέσως σταγόνες από τις γωνίες των επιφανειών καθρέπτη.

Καθαρισμός επιφανειών

1 Καθαρίστε τις επιφάνειες. Κατά τη διαδικασία αυτή, τηρήστε τις αντίστοιχες υποδείξεις φροντίδας.

2 Στη συνέχεια στεγνώστε τις επιφάνειες με ένα μαλακό ύφασμα χωρίς χνούδια.

Υποδείξεις φροντίδας για στοιχεία πρίζας

Λάβετε υπόψη τα παρακάτω κατά τον καθαρισμό στοιχείων πρίζας:

- Χρησιμοποιείτε υγρά, ήπια μέσα καθαρισμού και νερό.
- Χρησιμοποιείτε ένα μαλακό ύφασμα χωρίς χνούδια.

EL Καθαρίστε την επιφάνεια



ΠΡΟΕΙΔΟΠΟΙΗΣΗ

Κίνδυνος θάνατος από ηλεκτροπληξία

Ο λανθασμένος καθαρισμός μπορεί να οδηγήσει σε σοβαρούς τραυματισμούς ή θάνατο.

- ▶ Πριν από τον καθαρισμό, να διακόπτετε την παροχή τάσης.
- ▶ Αφήστε όλες τις επιφάνειες να στεγνώσουν πλήρως προτού ενεργοποιήσετε ξανά την παροχή τάσης.

1 Καθαρίστε τις επιφάνειες. Κατά τη διαδικασία αυτή, τηρήστε τις αντίστοιχες υποδείξεις φροντίδας.

2 Στη συνέχεια στεγνώστε τις επιφάνειες με ένα μαλακό ύφασμα χωρίς χνούδια.

Απόρριψη

Απόρριψη αποβλήτων ηλεκτρικού και ηλεκτρονικού εξοπλισμού



Το σύμβολο του διαγεγραμμένου κάδου απορριμμάτων στους τροχούς σημαίνει ότι οι παλιές ηλεκτρικές και ηλεκτρονικές συσκευές δεν επιτρέπεται να απορρίπτονται ως οικιακά απορρίμματα, αλλά πρέπει να απορρίπτονται ξεχωριστά. Οι τελικοί χρήστες είναι νομικά υποχρεωμένοι να επιστρέφουν τις παλιές συσκευές σε δημόσιες εταιρείες απόρριψης, διανομείς ή στον Geberit για τη σωστή απόρριψη. Πολλοί διανομείς ηλεκτρικών και ηλεκτρονικών συσκευών είναι υποχρεωμένοι να παραλαμβάνουν δωρεάν τις παλιές ηλεκτρικές και ηλεκτρονικές συσκευές. Για την επιστροφή στον Geberit επικοινωνήστε με την αρμόδια εταιρεία πωλήσεων ή εξυπηρέτησης.

Οι παλιές μπαταρίες και οι παλιοί συσσωρευτές, που δεν είναι ενσωματωμένοι στις παλιές συσκευές, καθώς και οι λαμπτήρες που μπορούν να αφαιρεθούν από τις παλιές συσκευές χωρίς την πρόκληση ζημιών, πρέπει να διαχωρίζονται από τις παλιές συσκευές προτού παραδοθούν στο σημείο απόρριψης.

Εάν στην παλιά συσκευή έχουν αποθηκευτεί προσωπικά δεδομένα, οι τελικοί χρήστες είναι οι ίδιοι υπεύθυνοι για τη διαγραφή τους προτού παραδώσουν την παλιά συσκευή σε ένα σημείο απόρριψης.

Kendi güvenliğiniz için

Bu ürün kimler için uygundur?

Geberit ONE aynalı dolap fonksiyonu tüm yaş grupları için uygundur. İlk kullanım esnasında çocuklara özellikler ve fonksiyonlar gösterilmelidir.

Ürün nasıl kullanılmalıdır?

Ürün aşağıdaki kullanım amaçları için uygundur:

- Belirtilen koruma türünde iç mekanlarda banyoya kurulum
- Kozmetik ve hijyen ürünlerinin muhafaza edilmesi
- Yatak odalarında aydınlatma koşullarının ayarlanması

Kullanımda suistimal

Kullanımda suistimal durumunda Geberit bunun sonuçları hakkında bir sorumluluk kabul etmez.

Güvenlik uyarıları

Güvenlik uyarıları ve talimatlara uyulmaması sonucunda yaralanmalar meydana gelebilir.

- Kullanmadan önce tüm güvenlik uyarıları ile ürün bilgilerindeki talimatları okuyun ve dikkate alın.
- İleride gerekebileceği için tüm güvenlik uyarılarını ve ürün bilgilerini saklayın.
- Kullanım, temizlik, servis ve onarım kullanıcı tarafından yalnızca bu kullanım kılavuzunda açıklanan şekilde gerçekleştirilmelidir.
- Üründe değişiklik ya da ek kurulum yapmayın.
- Bu aydınlatmanın ışık kaynağı yalnızca üretici, üretici tarafından yetkilendirilmiş bir servis teknisyeni veya benzer nitelikteki kalifiye bir kişi tarafından değiştirilebilir.

Teknik veriler

Nominal Őebeke gerilimi	230 V AC
Őebeke frekansı	50 Hz
IŐık rengi	4200 K
Koruma tőrü	IP44
Koruma sınıfı	I
Avrupa tipi priz	CEE 7/16 (Europlug)
İsviçre tipi priz	SEV T13
BirleŐik Krallık tipi priz	BS 4573
Priz Őebeke gerilimi	230 V AC
IŐık kaynađının enerji verimliliđi sınıfı	E
Frekans aralıđı	2400-2483,5 MHz
Maksimum ıkıŐ gőrü	4 dBm
Aydınlatma kumandası iletiŐim protokolü	DALI-2

Priz kullanımı

Dahili priz tıraŐ makineleri, sađ kurutma makineleri ve benzeri cihazlar iin uygundur.

Sadece prizin Őebeke gerilimine uygun cihazlar takılmalıdır. FiŐ tipi prize uygun olmalıdır.

BasitleŐtirilmiŐ AB Uygunluk Beyanı

İŐbu metinle Geberit International AG, Geberit ONE elektrikli aynalı dolap kablosuz sistem modelinin 2014/53/AB direktifine uygun olduđunu beyan eder.

AB Uygunluk Beyanı'nın tam metni aŐađıdaki internet adreslerinde mevcuttur:

<https://doc.geberit.com/970430000.pdf> ve <https://doc.geberit.com/971171000.pdf>

IŐık kontrolü iin iletiŐim protokolü (DALI-2)

Geberit ONE aynalı dolap, IŐık kontrolü amacıyla bina yönetim sistemine bađlanmak iin bir arabirime sahiptir. Geberit ONE aynalı dolap IEC 62386-101, IEC 62386-102, IEC 62386-103 ve IEC 62386-207 gereksinimlerini karŐılar.

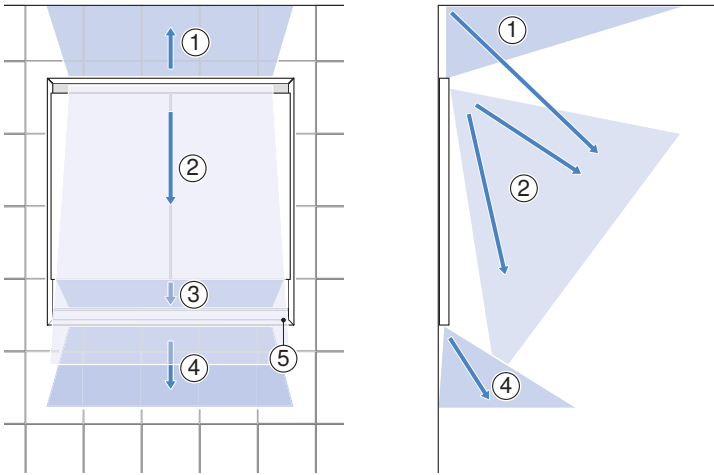
Ürünle ilgili bilgiler

Ürüne genel bakış

Geberit ComfortLight; aynadaki görüntü, lavabo ve odanın Geberit ONE aynalı dolaba entegre edilmiş dört ışık kaynağı tarafından aydınlatılacak şekilde tasarlanmıştır.

Işık kaynakları sayesinde her durum için uygun ve uyumlu aydınlatma koşulları oluşturabilirsiniz:

- Banyo canlı, samimi ve cömert bir şekilde aydınlatılır.
- Geberit ONE aynalı dolap, otantik şekilde aydınlatılmış, doğal bir yansıma gösterir.
- Doğal bir ışık oluşturmak için Geberit ONE aynalı dolap, lavabo modülünü ve odayı tavandan dolaylı olarak aydınlatır.
- Diğer ışık kaynakları ise görünümü, lavabo bataryası ve sıhhi seramiği aydınlatır.
- Işık göz kamaştırmaz.



Şekil 1: Geberit ComfortLight ve nişli Geberit ONE aynalı dolap

- | | |
|---|---------------------|
| 1 | Dolaylı oda lambası |
| 2 | Ayna lambası |
| 3 | Niş lambası |
| 4 | Lavabo lambası |
| 5 | Kumanda alanı |

Aynalı dolabınızın bir veya iki kapısı olabileceğini unutmayın. Eloksallı alüminyum ve beyaz, tamamen aynalı veya isteğe bağlı olarak aydınlatmalı bir niş ile beş farklı boyutta mevcuttur. İki kurulum seçeneği vardır: sıva altı model (yani duvara entegre) veya sıva üstü çözüm olarak. Kullanım kılavuzu, bahsedilen tüm modellere yönelik tüm bilgileri içerir ve kullanım açısından farklılık göstermez. Ancak bu kullanım kılavuzunda gösterilen grafikler satın aldığınız aynalı dolaptan farklı olabilir.

TR Geberit ComfortLight

Geberit ONE aynalı dolap daima fabrika ayarına göre belirlenen renk sıcaklığı ile açılır. Renk sıcaklığını aynalı dolap üzerindeki kumanda alanından, kısılabılır ışık düğmelerinden veya Geberit Home uygulamasıyla kolay ve rahat bir şekilde değiştirebilirsiniz.

Işık kontrolü kademesiz olarak kısılabılır ve sezgisel şekilde kullanılabilir. Daha parlak ışık otomatik olarak soğuk ve daha koyu ışık ise otomatik olarak sıcak bir renge bürünür. Geberit ComfortLight tam da bu renk sıcaklığının parlaklıkla birleşimi anlamına gelir.

Programlanmış dört ışık ayarı, ihtiyaca göre doğru ışığı sunan bir aydınlatma konsepti oluşturur:

- **Rehber ışık**

Gece için gerektiği kadar parlak ayarlanmış etkileyici bir vurgu ışığıdır.

- **Mum ışığı**

Banyoyu sağlıklı yaşam alanı olarak kullanmak ve rahatlamak için loş ışıktır.

- **Standart ışık**

Banyodaki tüm günlük durumlar için ideal ışıktır.

- **Çalışma ışığı**

Sabahları güne hazırlanmak veya banyoyu temizlemek için parlak, daha mavi bir ışıktır. Ek olarak, mavinin yüksek oranı hızlı bir şekilde canlanmaya yardımcı olur.

Ürünün kullanımı

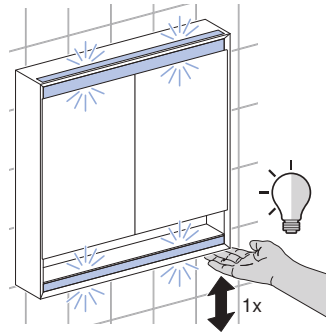
Kumanda alanında renk sıcaklığını ayarlama

Koşul

- Aynalı dolabın işlevleri ve ayarları, Geberit Home uygulamasıyla değiştirilip kaydedilebilir.

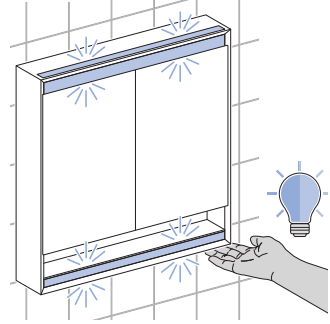
- 1 Aynalı dolabı açmak veya kapatmak için kumanda alanına dokununuz.

- ✓ Aynalı dolap, fabrika ayarına göre belirlenen renk sıcaklığı ile açılır.



- 2** İstenen renk sıcaklığına ulaşılan kadar elinizi kumanda alanında tutun.
- ✓ Daha parlak ışık otomatik olarak soğuk ve daha koyu ışık ise otomatik olarak sıcak bir renge bürünür.

- ✓ Elinizi tekrar kumanda alanında tutarsanız ışık kademesiz olarak diğer yönde ayarlanır.



Uygulamayla ürünü yapılandırma

Uyumluluğu Kontrol Etme

Geberit uygulamasını tam kapsamıyla kullanabilmeniz için güncel Android veya iOS versiyonuna sahip bir akıllı telefona ihtiyacınız vardır. Gerekirse izinleri kontrol edin (Bluetooth®, konum izni) ve bunları onaylayın.

Geberit Home uygulamasını indirme

Geberit Home uygulamasını, Android ve iOS akıllı telefonunuza doğrudan ilgili App Store üzerinden ücretsiz olarak indirin:

- 1** Akıllı telefonunuzda App Store'u açın.

- 2** Arama alanına "Geberit Home" ifadesini girin.
- ✓ Geberit Home uygulaması gösterilecektir.



■ GEBERIT

- 3** Uygulamayı indirin.
- ✓ Uygulama indirildikten sonra akıllı telefonunuzda gösterilecektir.

Geberit Home uygulamasını indirmek için ilgili QR kodunu da okutabilirsiniz:

Android:

iOS:



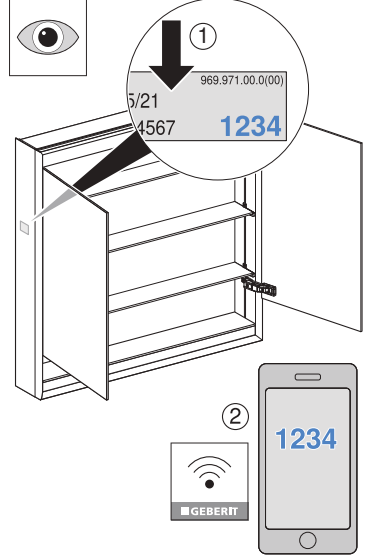
TR Geberit ONE aynalı dolap eşleştirme

1 Aynalı dolabı etkinleştirin.



2 Geberit Home uygulamasını açın ve [Yeni ürünü ayarla]'yı seçin.

3 Aynalı dolabın içindeki etikette yazan eşleştirme şifresini okuyun ve sizden istendiğinde bu şifreyi uygulamadaki giriş alanına yazın.



Geberit Home uygulamasını kullanma

Geberit Home uygulaması, Bluetooth® arabirimi üzerinden Geberit ürünüyle iletişim kurar.

Geberit Home uygulaması üzerinden aşağıdaki fonksiyonlara ve ayarlara erişebilirsiniz:

- Işık modu – Işık ayarlarını seçin:
 - Rehber ışığı açın.
 - Mum ışığını açın.
 - Standart ışığı açın.
 - Çalışma ışığını açın.
- Ayarlar
 - Temel aydınlık ayarlarını yapın ve kaydedin.
 - Işık ayarı için zamanlayıcı devrelerini ayarlayın.
- Geberit müşteri hizmetleri
 - Geberit müşteri hizmetleriyle iletişime geçin.
- Yazılım güncellemesi
 - Ürün yazılımını güncelleyin.

Geberit Home uygulaması üzerinden aşağıdaki bilgilere erişebilirsiniz:

- Kullanım kılavuzu
 - Kullanım kılavuzunu görüntüleyin.

Arızaları nasıl giderebilirsiniz

Arıza giderme

Aynalı dolap fonksiyonlarının çalışmaması durumunda aşağıdaki tablo, hata aramada size yardımcı olacaktır.

Problem açıklaması	Sebebi	Sorun giderme
Geberit Home uygulaması çalışmıyor.	İzinler (Bluetooth®, konum) eksik.	<ul style="list-style-type: none">▶ Ayarları kontrol edin.▶ Uygulamayı silin ve yeniden yükleyin. Uygulamayı ilk kez açtığınızda genel kullanım koşullarını kabul edin.

Bakım kılavuzu

Üstün kaliteli yüzeye sahip bir üründe karar kıldınız. Lütfen aşağıda yer alan bakım bilgilerine dikkat edin.

Üretici, yanlış bakım ve kullanımdan kaynaklanan ürün hasarlarından sorumlu değildir.

Genel bakım bilgileri

- Klor veya asit içeren ya da tahriş edici temizlik maddesi kullanmayın.
- Yüzeyi çizecek veya aşındıracak temizlik maddesi kullanmayın.
- Temizlik sırasında keskin veya sivri nesnelere kullanmayın.
- Banyonuzda verimli bir havalandırma ve yeterli oda sıcaklığı olmasını sağlayın.
- Yüzeyin aşırı ışığa ve güneşe maruz kalarak ağarmasını önleyin.

Aynalı yüzeyler için bakım bilgisi

Aynalı yüzeyleri temizlerken aşağıdakileri göz önünde bulundurun:

- Nemli güderi veya yumuşak, tüy bırakmayan bir bez kullanın.
- Ayna yüzeylerinin kenarlarındaki damlaları hemen alın.

Yüzeylerin temizlenmesi

- 1 Yüzeyleri temizleyiniz. İlgili bakım bilgilerine dikkat ediniz.
- 2 Ardından yüzeyleri yumuşak, tüy bırakmayan bir bez ile kurulayınız.

TR Priz elemanları için bakım bilgileri

Priz elemanlarını temizlerken aşağıdakileri göz önünde bulundurun:

- Akışkan, yumuşak temizlik maddesi ve su kullanın.
- Yumuşak, tüy bırakmayan bir bez kullanın.

Yüzeyin temizlenmesi



UYARI

Elektrik çarpması nedeniyle ölüm tehlikesi

Hatalı temizlik ağır yaralanmalara veya ölüme yol açabilir.

- ▶ Temizlikten önce güç ünitesini kapatın.
- ▶ Güç ünitesinin tekrar açabilmek için tüm yüzeyleri tamamen kurutun.

1 Yüzeyleri temizleyin. İlgili bakım bilgilerine dikkat edin.

2 Ardından yüzeyleri yumuşak, tüy bırakmayan bir bez ile kurulayın.

Bertaraf

Elektrikli ve elektronik eski aletlerin bertaraf edilmesi



Üzerinde çarpı işareti bulunan tekerlekli çöp kutusu simgesi, elektrikli ve elektronik ekipman atıklarının artık diğer atıklarla birlikte değil, ayrı şekilde bertaraf edilmesi gerektiği anlamına gelir. Son kullanıcılar yasal olarak eski cihazları, profesyonel şekilde bertaraf edilmesi için kamuya ait atık bertaraf makamlarına, distribütörlere veya Geberit'e iade etmekle yükümlüdür. Çok sayıda elektrikli ve elektronik ekipman distribütörü, eski elektrikli ve elektronik ekipmanları ücretsiz olarak geri almak zorundadır. Geberit'e iade için sorumlu satış veya servis şirketiyle iletişime geçin.

Eski cihazda kullanılıp bitmemiş eski piller ve akümülatörler ile eski cihazdan zarar görmeden çıkarılabilen lambalar, imha noktasına teslim edilmeden önce eski cihazdan çıkarılmalıdır.

Kişisel veriler eski cihazda saklanıyorsa cihazı imha noktasına teslim etmeden önce bu verileri silmek, son kullanıcıların sorumluluğundadır.

Для Вашей безопасности

Для кого предусмотрено это изделие?

Зеркальный шкаф Geberit ONE может использоваться всеми возрастными группами потребителей. Детям при первом использовании необходимо показать надлежащее обращение с изделием и его обслуживание.

Как пользоваться этим изделием?

Данное изделие предусматривает использование для следующий целей:

- Установка в ванной комнате внутри помещения в пределах указанной степени защиты
- хранение косметики и предметов гигиены
- регулировка условий освещения в ванных комнатах

Ненадлежащее использование

Компания Geberit не несет ответственности за последствия ненадлежащего использования изделия.

Указания по технике безопасности

Несоблюдение указаний по технике безопасности и инструкций может стать причиной получения травм.

- Перед вводом аппарата в эксплуатацию прочесть и соблюдать все указания по технике безопасности и инструкции.
- Сохранить все указания по технике безопасности и инструкции для последующего использования.
- Эксплуатация, уход и техническое обслуживание должны осуществляться владельцем только в соответствии с настоящим руководством по эксплуатации.
- Запрещено вносить изменения в конструкцию изделия или выполнять установку дополнительных приборов.
- Замена источника света данного светильника может производиться только производителем или назначенным им сервисным техником или специалистом сопоставимой квалификации.

RU Технические характеристики и соответствие требованиям

Технические данные

Номинальное напряжение	230 В перем. тока
Частота тока	50 Гц
Цвет подсветки	4200 К
Степень защиты	IP44
Класс защиты	I
Тип штекера: штепсельная розетка стандарта ЕС	CEE 7/16 (евровилка)
Тип штекера: штепсельная розетка стандарта Швейцарии	SEV T13
Тип штекера: штепсельная розетка стандарта Великобритании	BS 4573
Сетевое напряжение штепсельной розетки	230 В перем. тока
Класс энергоэффективности источников света	E
Диапазон частоты	2400–2483,5 МГц
Максимальная выходная мощность	4 дБм
Протокол связи для управления светом	DALI-2

Использование штепсельной розетки

Внутренняя штепсельная розетка предусмотрена для подключения бритв, фенов и подобных устройств.

Разрешается подключать только приборы с сетевым напряжением, соответствующим диапазону сетевого напряжения штепсельной розетки. Тип штекера должен соответствовать типу штепсельной розетки.

Краткая версия декларации соответствия требованиям ЕС

Настоящим Geberit International AG заявляет, что тип радиооборудования Geberit соответствует Директиве 2014/53/ЕС.

Полный текст Декларации о соответствии стандартам ЕС доступен в Интернете по следующему адресу: и <https://doc.geberit.com/971171000.pdf>

Протокол связи для управления освещением (DALI-2)

Зеркальный шкаф Geberit ONE имеет интерфейс для подключения к системе управления зданием для управления освещением. Зеркальный шкаф Geberit ONE соответствует требованиям IEC 62386-101, IEC 62386-102, IEC 62386-103 и IEC 62386-207.

Знакомство с изделием

Краткая информация об изделии

Geberit ComfortLight спроектирован таким образом, что изображение в зеркале, умывальник и комната инсценируются четырьмя источниками света, встроенными в зеркальный шкаф Geberit ONE.

Источники света позволяют создать подходящие и гармоничные условия освещения для любой ситуации:

- Ванная комната освещена пластично, дружелюбно и щедро.
- Зеркальный шкаф Geberit ONE демонстрирует натуральное зеркальное отражение с достоверной подсветкой.
- Для создания естественного света зеркальный шкаф Geberit ONE также косвенно освещает умывальник и комнату через потолок.
- Другие источники света освещают лицо, арматуру и керамику.
- Свет не ослепляет.

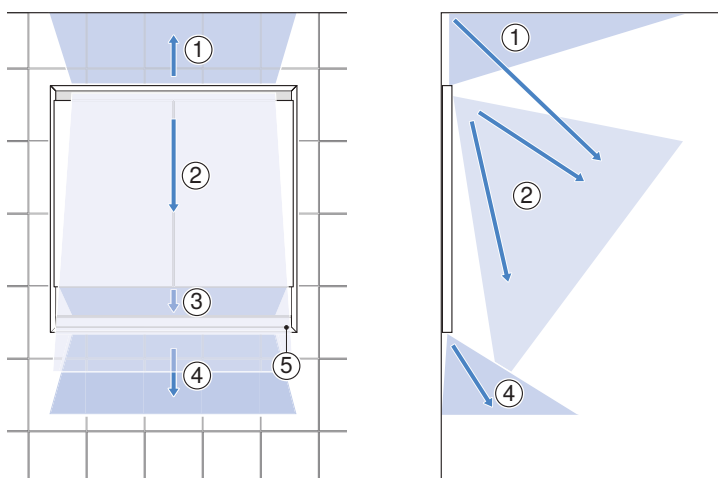


Рисунок 1: Geberit ONE зеркальный шкаф с Geberit ComfortLight и с нишей

- | | |
|---|----------------------------|
| 1 | Непрямой свет в помещении |
| 2 | Зеркальный свет |
| 3 | Нишевый свет |
| 4 | Светильник для умывальника |
| 5 | Панель управления |

Обратите внимание, что зеркальный шкаф может иметь одну или две дверцы. Он доступен в пяти различных размерах из анодированного алюминия и белого цвета, а также полностью зеркальный или с дополнительной подсветкой ниши. Существует два варианта установки: вариант скрытого монтажа - т.е. встроенный в стену - или вариант

поверхностного монтажа. Инструкция по эксплуатации содержит всю информацию для всех рассматриваемых вариантов и не отличается по принципу действия, однако графические изображения, приведенные в данной инструкции по эксплуатации, могут отличаться от приобретенного вами зеркального шкафа.

Geberit ComfortLight

Зеркальный шкаф Geberit ONE всегда включается с цветовой температурой, установленной в соответствии с заводскими настройками. Вы можете легко и удобно изменять цветовую температуру с помощью панели управления на зеркальном шкафу, с помощью диммируемого выключателя или через приложение Geberit Home.

Автоматическое управление светом позволяет плавно регулировать яркость и управлять им интуитивно: более яркий свет автоматически становится более холодным, а менее яркий свет автоматически становится более теплым. Именно такая взаимосвязь цветовой температуры с яркостью характерна для Geberit ComfortLight.

Четыре запрограммированные световые настройки определяют концепцию освещения, яркость которого также можно регулировать бесступенчато, выбирая подходящий свет в зависимости от ситуации.

- **Подсветка**

это атмосферный акцентный свет для ночи, установленный настолько ярко, насколько это необходимо.

- **Свеча**

приглушенный свет, чтобы использовать ванную комнату как место оздоровления и расслабления.

- **Стандартный свет**

Стандартный свет – оптимальный, неслепящий свет для всех повседневных ситуаций в ванной комнате.

- **Свет для работы**

это яркий, скорее голубой свет для подготовки к дню утром или для уборки ванной комнаты. Кроме того, высокое содержание синего цвета помогает быстро воспрянуть духом.

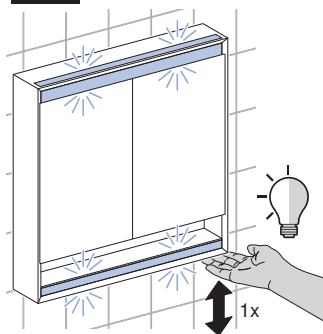
Управление изделием

Регулировка цветовой температуры на панели управления

Необходимое условие

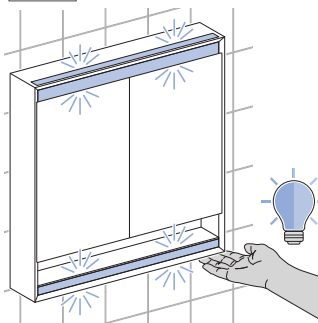
- Функции и настройки зеркального шкафа можно изменять и сохранять с помощью приложения Geberit Home App.

- 1 Нажмите на панель управления, чтобы включить или выключить зеркальный шкаф.
 - ✓ Зеркальный шкаф включается с цветовой температурой, установленной в соответствии с заводской настройкой.



- 2 Держите руку на панели управления, пока не будет достигнута желаемая температура цвета.
 - ✓ более яркий свет автоматически становится более холодным, а менее яркий свет автоматически становится более теплым.

- ✓ Если снова поднести руку к панели управления, свет непрерывно гаснет в другом направлении.



RU Чтобы настроить продукт с помощью приложения

Проверка совместимости

Для использования приложения Geberit App в полном объеме требуется смартфон со следующим программным обеспечением: При необходимости проверьте разрешения (Bluetooth®, общий доступ к местоположению) и подтвердите их.

Загрузка приложения Geberit Home App

Бесплатно загрузите приложение Geberit Home App для смартфонов с операционными системами Android и iOS прямо из App Store:

1 Откройте App Store на своем смартфоне.

2 В поле поиска введите «Geberit Home App».
✓ Появится приложение Geberit Home App.



3 Загрузите приложение.
✓ Приложение будет загружено и отображено на вашем смартфоне.

Для загрузки Geberit Home App также можно отсканировать соответствующий QR-код:

Android:

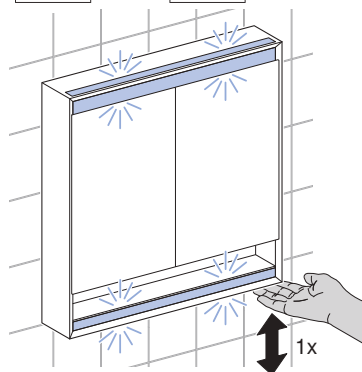
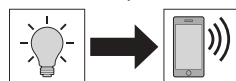


iOS:



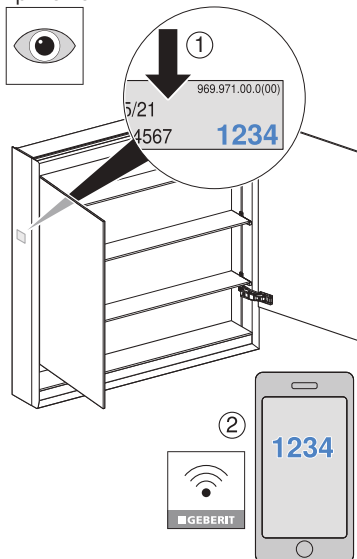
Зеркальный шкаф Geberit ONE

1 Включите зеркальный шкаф.



2 Откройте приложение Geberit Home и выберите опцию [«Создать новое изделие»].

- 3** Считайте код «Pairing Secret» с этикетки внутри зеркального шкафа и по запросу введите его в соответствующее поле в приложении.



Использование приложения Geberit Home App

Приложение Geberit Home App взаимодействует с унитазом-биде Geberit Geberit через интерфейс Bluetooth®.

Через приложение Geberit Home App можно выполнять следующие функции и настройки:

- Режим освещения - выбор сцен освещения:
 - Включение подсветки
 - Включите свечи.
 - Включите стандартное освещение.
 - Включите рабочее освещение.
- Настройки
 - Настройте и сохраните основные параметры яркости.
 - Установите таймеры для сцен освещения.
- Сервисная служба Geberit
 - Обращение в сервисную службу Geberit
- Обновление программного обеспечения
 - Обновление оригинального программного обеспечения

Через приложение Geberit Home App можно получить следующую информацию:

- Руководство по обслуживанию
 - Отображение руководства по обслуживанию

Устранение неисправностей

Приведенная ниже таблица поможет найти причину отказа отдельных функций унитаза-биде.

Описание проблемы	Причина	Устранение неисправности
Geberit Приложение Home App не работает.	Разрешения (Bluetooth®, location) отсутствуют.	<ul style="list-style-type: none">▶ Проверьте настройки.▶ Удалите приложение и установите его снова. Примите общие условия пользования при первом открытии.

Инструкция по уходу

Спасибо за выбор изделия с высококачественной антибактериальной поверхностью. Пожалуйста, следуйте приведенным ниже указаниям по уходу.

Производитель не несет ответственности за ущерб, возникший в результате неправильного обращения и ухода.

Общие указания по уходу

- Не использовать чистящие средства, содержащие хлор и кислоту, а также едкие чистящие средства.
- Не использовать шлифующие или абразивные чистящие средства.
- Не используйте режущие или острые предметы для очистки.
- Обеспечьте эффективную вентиляцию и поддержание надлежащей комнатной температуры в ванной комнате.
- Предохраняйте поверхность от выгорания в результате слишком интенсивного воздействия источников света и солнца.

Указания по уходу за зеркальными поверхностями

При очистке зеркальных поверхностей необходимо учитывать следующее:

- Использовать влажную замшу для протирки оконных стекол или мягкую безворсовую ткань.
- Удалять капли с кромок зеркальных поверхностей.

Очистка поверхностей

- 1** Очистите поверхности. Следуйте соответствующим указаниям по уходу.

- 2** Протрите насухо поверхности мягкой безворсовой тканью.

Указания по уходу за элементами штепсельной розетки

Во время очистки элементов штепсельной розетки учитывать следующее:

- Использовать только жидкие щадящие чистящие средства и воду.
- Использовать мягкую безворсовую ткань.

Очистка поверхности



ПРЕДУПРЕЖДЕНИЕ

Смертельная опасность при ударе электрическим током

Неквалифицированная очистка может привести к получению тяжелых травм и к летальному исходу.

- ▶ Перед очисткой отключить энергообеспечение.
- ▶ Дать всем поверхностям полностью высохнуть, прежде чем снова включать энергообеспечение.

- 1 Очистить поверхности. Соблюдать соответствующие указания по уходу.
- 2 Протереть насухо поверхности мягкой безворсовой тканью.

Утилизация

Утилизация старого электрического и электронного оборудования



Символ перечеркнутого мусорного бака на колесах означает, что отходы электрического и электронного оборудования нельзя выбрасывать вместе с остаточными отходами, а необходимо утилизировать отдельно. Конечные пользователи по закону обязаны сдавать старые приборы в государственные органы по утилизации отходов, дистрибьюторам или Geberit для надлежащей утилизации. Многие дистрибьюторы электрического и электронного оборудования обязаны бесплатно принимать отходы электрического и электронного оборудования обратно. Для возврата Geberit обращайтесь в ответственную торговую или сервисную компанию.

Использованные батарейки и аккумуляторы, извлеченные из старого прибора, а также лампы, которые могут быть удалены из старого прибора без их разрушения, должны быть отделены от старого прибора перед сдачей в пункт утилизации.

Если в старом устройстве хранятся личные данные, конечные пользователи сами несут ответственность за их удаление перед сдачей в пункт утилизации.

Хто може користуватися виробом?

Дзеркальна шафа Geberit ONE із її функціями підійде для всіх вікових груп. Під час першого використання потрібно показати дітям, як поводитися з виробом і як ним користуватися.

Як користуватися виробом?

Виріб призначений для такого:

- Монтаж у ванній кімнаті в межах указанного ступеня захисту
- Зберігання косметики й предметів гігієни
- Коригування освітленості у ванній кімнаті

Неналежне використання

У разі неналежного використання компанія Geberit не несе відповідальності за наслідки.

Указівки з техніки безпеки

Недбалість у дотриманні вказівок із техніки безпеки й інструкцій може призвести до травмування.

- Перед використанням прочитати й дотримуватися всіх вказівок та інформації про виріб.
- Зберігати всі вказівки з техніки безпеки й інформацію про виріб для використання в майбутньому.
- Користувач може експлуатувати, доглядати й підтримувати виріб у справному стані тільки в тому обсязі, який описаний у цій інструкції з користування.
- Не змінювати й не дообладнувати виріб.
- Замінювати джерело світла лампи дозволено тільки виробнику або вповноваженому техніку з обслуговування, або порівнянній кваліфікованій особі.

Технічні дані та відповідність

Технічні дані

Номінальна напруга	230 В зм. струму
Частота мережі	50 Гц
Колірна температура	4200 К
Ступінь захисту	IP44
Клас захисту	I
Тип вилки для розетки в Європі	CEE 7/16 (вилка європейського з'єднувача)
Тип вилки для розетки у Швейцарії	SEV T13
Тип вилки для розетки у Великій Британії	BS 4573
Номінальна мережева напруга розетки	230 В зм. струму
Клас енергоефективності джерел світла	E
Діапазон частот	2400–2483,5 МГц
Найбільша вихідна потужність	4 дБм
Протокол передачі даних системи керування освітленням	DALI-2

Використання розетки

Внутрішня розетка призначена для електробритв, фенів та інших пристроїв.

Можна використовувати тільки ті пристрої, номінальна напруга яких відповідає номінальній напрузі розетки. Тип штепсельної вилки має відповідати розетці.

Спрощена декларація про відповідність стандартам ЄС

Компанія Geberit International AG заявляє, що тип радіобладнання дзеркальної шафи Geberit ONE відповідає Директиві 2014/53/ЄС.

Повний текст декларації про відповідність стандартам ЄС доступний за такими інтернет-адресами: <https://doc.geberit.com/970430000.pdf> і <https://doc.geberit.com/971171000.pdf>.

Протокол передачі даних системи керування освітленням (DALI-2)

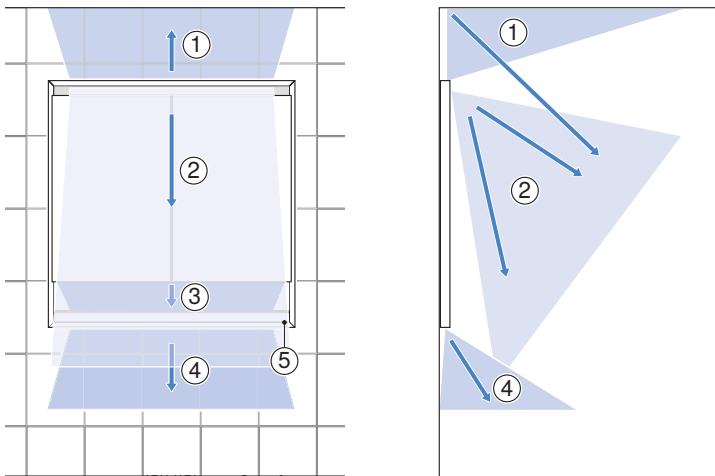
Дзеркальна шафа Geberit ONE обладнана інтерфейсом для під'єднання до системи управління будівлею для керування освітленням. Дзеркальна шафа Geberit ONE відповідає вимогам стандартів IEC 62386-101, IEC 62386-102, IEC 62386-103 й IEC 62386-207.

Огляд виробу

Система Geberit ComfortLight розроблена так, щоб за допомогою чотирьох вбудованих у дзеркальну шафу Geberit ONE джерел світла освітлювати відображення в дзеркалі, умивальник і приміщення.

За допомогою цих джерел світла можна створити освітлення, що підходить до будь-якої ситуації:

- Завдяки освітленню ванна стає об'ємною, привітною та просторою.
- Дзеркальна шафа Geberit ONE створює автентично освітлене, природне відображення в дзеркалі.
- Для створення природного освітлення дзеркальна шафа Geberit ONE також освітлює місце вмивання та приміщення непрямым світлом, що відбивається від стелі.
- Інші джерела світла освітлюють обличчя, змішувач і умивальник.
- Світло не засліплює.



Зображення 1: Дзеркальна шафа Geberit ONE із системою Geberit ComfortLight і нішею

- 1 Непряме освітлення приміщення
- 2 Освітлення дзеркала
- 3 Освітлення ніші
- 4 Освітлення умивальника
- 5 Панель керування

Зверніть увагу, що дзеркальна шафа може мати одні або двоє дверцят. Шафа доступна в п'яти різних розмірах із поверхнею білого кольору або з анодованого алюмінію, а також може бути повністю вкрита дзеркалом або на вибір з освітлюваною нішею. Є дві можливості встановлення: як прихований варіант — шафа вбудована в стіну — або як

настінне рішення. Інструкція з використання містить інформацію для всіх згаданих варіантів, використання яких не відрізняється, але наведені в інструкції з користування зображення можуть відрізнятися від придбаної дзеркальної шафи.

Geberit ComfortLight

Дзеркальна шафа Geberit ONE світиться з колірною температурою відповідно до заводських налаштувань. Колірну температуру можна легко й зручно змінювати за допомогою панелі керування на дзеркальній шафі, вимикача з регулюванням яскравості або застосунку Geberit Home.

Керування світлом інтуїтивне й дає змогу безступенево регулювати яскравість. Яскравіше світло автоматично стає холоднішим, а темніше – теплішим. Саме така зв'язка колірної температури з яскравістю є характерною ознакою системи Geberit ComfortLight.

Чотири запрограмованих види освітлення лежать в основі концепції, що пропонує для кожної потреби правильне світло:

- **Підсвічування для орієнтування**
 - атмосферне акцентне освітлення для ночі, що світить якраз настільки яскраво, наскільки це потрібно.
- **Світло свічок**
 - приглушене світло, щоб використовувати ванну як місце для оздоровлення та розслаблення.
- **Стандартне світло**
 - оптимальне світло для всіх повсякденних ситуацій у ванній кімнаті.
- **Робоче світло**
 - яскраве, скоріше блакитне світло, щоб підготувати себе зранку до нового дня або щоб помити ванну кімнату. Крім того, значна частка блакитного світла допомагає швидше прокинутися.

Користування виробом

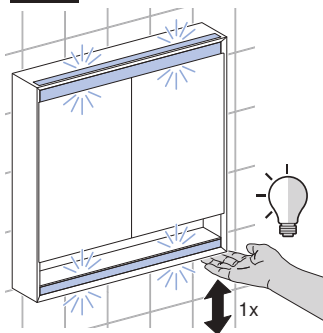
Регулювання колірної температури на панелі керування

Умова

- Функції та налаштування дзеркальної шафи можна змінювати й зберігати за допомогою застосунку Geberit Home.

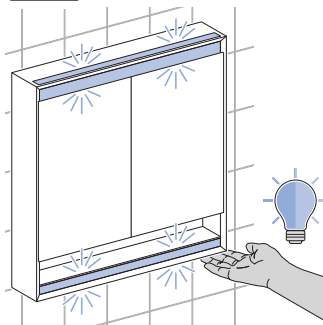
- 1 Натисніть на панель керування, щоб увімкнути або вимкнути дзеркальну шафу.

- ✓ Дзеркальна шафа світиться з налаштованою на заводі колірною температурою.



- 2** Потрібно тримати руку на панелі керування доти, доки не буде досягнуто бажаної колірної температури.

- ✓ Яскравіше світло автоматично стає холоднішим, а темніше – теплішим.
- ✓ Якщо доторкнутися та тримати руку на панелі керування знову, яскравість світла безступенево змінюється в протилежний бік.



Конфігурування виробу за допомогою застосунку

Перевірка сумісності

Щоб використовувати застосунок Geberit у повному обсязі, потрібен смартфон з актуальною версією операційної системи Android або iOS. За потреби перевірте дозволи (Bluetooth®, дозвіл на визначення місця розташування) і підтвердьте їх.

Завантаження застосунку Geberit Home

Безплатно завантажте застосунок Geberit Home для смартфонів Android і iOS у відповідному магазині App Store:

1 Відкрийте магазин App Store у вашому смартфоні.

2 Уведіть «Geberit Home» у полі пошуку.

- ✓ Застосунок Geberit Home з'явиться серед результатів пошуку.



■ GEBERIT

3 Завантажте застосунок.

- ✓ Застосунок завантажується та інсталується у вашому смартфоні.

Ви також можете зісканувати відповідний QR-код, щоб завантажити застосунок Geberit Home:

Android:

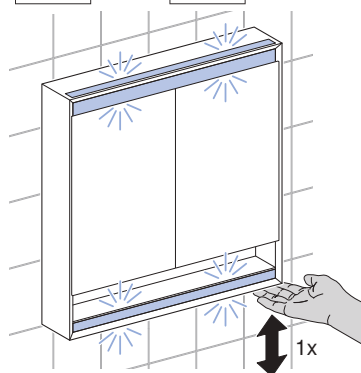
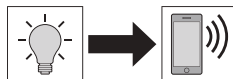


iOS:



Створення пари із дзеркальною шафою Geberit ONE

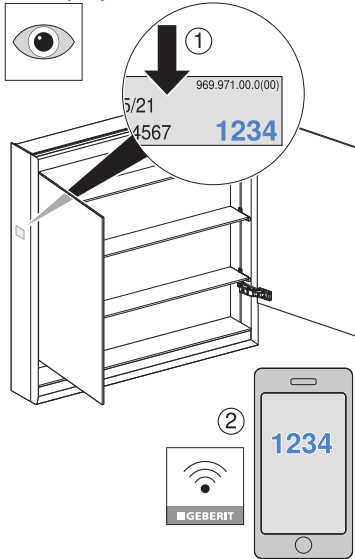
1 Увімкніть дзеркальну шафу.



2 Відкрийте застосунок Geberit Home і виберіть [Налаштувати новий виріб].

3

Коли застосунок вимагатиме, уведіть указаний на наклейці всередині дзеркальної шафи код для створення пари в поле вводу в застосунку.



Використання застосунку Geberit Home

Застосунок Geberit Home обмінюється даними з виробом Geberit за допомогою інтерфейсу Bluetooth®.

За допомогою застосунку Geberit Home можна виконувати такі функції і налаштування:

- Вибирати режим освітлення:
 - Увімкнути підсвічування для орієнтування.
 - Увімкнути світло свічок.
 - Увімкнути стандартне світло.
 - Увімкнути робоче світло.
- Налаштування
 - Відкоригувати й зберегти основні налаштування яскравості.
 - Налаштувати час вимкнення режимів освітлення.
- Служба підтримки клієнтів Geberit
 - Зв'язатися зі службою підтримки клієнтів Geberit.
- Оновлення програмного забезпечення
 - Оновити мікропрограмне забезпечення.

У застосунку Geberit Home доступна така інформація:

- Інструкція з користування
 - Переглянути інструкцію з користування.

Усунути несправності можна так

Усунення несправностей

Наведена нижче таблиця допомагає в пошуку несправності, коли функції дзеркальної шафи не працюють.

Опис проблеми	Причина	Усунення несправності
Застосунок Geberit Home не працює.	Не надано відповідних дозволів (Bluetooth®, місце розташування).	<ul style="list-style-type: none"> ▶ Перевірте налаштування. ▶ Видаліть застосунок та інсталюйте його заново. Погодьтеся із загальними умовами використання під час першого запуску.

Інструкція з догляду

Ви вибрали виріб із високоякісною поверхнею. Зверніть увагу на наведені нижче інструкції з догляду.

Виробник не несе відповідальності за пошкодження виробу внаслідок неправильного догляду й поводження.

Загальні вказівки з догляду

- Не використовуйте засоби для чищення, що містять хлор або кислоту, а також їдкі засоби для чищення.
- Не використовуйте шліфувальні засоби для чищення або абразиви.
- Не використовуйте різальні або гострі предмети для очищення.
- Забезпечте ефективну вентиляцію та належну кімнатну температуру у ванній кімнаті.
- Захистіть поверхню від вицвітання через надмірний вплив світла та сонячних променів.

Указівки з догляду за дзеркальними поверхнями

Під час очищення дзеркальних поверхонь враховуйте таке:

- Використовуйте зволожену протиральну замшу або м'яку безворсову ганчірку.
- Негайно видаляйте краплі з країв дзеркальних поверхонь.

Очищення поверхонь

1 Очистіть поверхні. Дотримуйтесь відповідних інструкцій з догляду.

2 Висушіть поверхні м'якою тканиною без ворсу.

УК **Указівки з догляду за розетковими блоками**

Під час очищення розеткових блоків дотримуйтеся такого:

- Використовуйте тільки рідкі м'які засоби для чищення та воду.
- Використовуйте м'яку ганчірку без ворсу.

Очищення поверхні



ПОПЕРЕДЖЕННЯ

Небезпека для життя від ураження електричним струмом

Неналежне очищення може призвести до важких травм або смерті.

- ▶ Перед очищенням від'єднайте електроживлення.
- ▶ Дайте всім поверхням повністю висохнути, перш ніж знову під'єднувати електроживлення.

1 Очистьте поверхні. Дотримуйтеся відповідних указівок із догляду.

2 Висушіть поверхні м'якою ганчіркою без ворсу.

Утилізація

Утилізація відпрацьованих електричних і електронних приладів



Символ перекресленого контейнера для сміття на коліщатках означає, що відпрацьовані електричні й електронні прилади потрібно утилізувати не як побутові відходи, а окремо. Кінцеві користувачі зобов'язані законом повертати відпрацьовані прилади для належної утилізації у відповідні громадські організації, дистриб'ютору або Geberit. Численні дистриб'ютори електричних і електронних приладів зобов'язані безоплатно приймати відпрацьовані електричні й електронні прилади. Щоб здійснити повернення Geberit, потрібно звернутися до вповноваженої торгової або сервісної компанії.

Перед здачею в пункт утилізації з відпрацьованого приладу потрібно вийняти відпрацьовані батарейки й акумулятори, до яких є доступ, а також лампи, які можна без пошкоджень дістати з відпрацьованого приладу.

Якщо у відпрацьованому приладі збережено персональні дані, кінцевий користувач зобов'язаний самостійно їх видалити перед здачею приладу в пункт утилізації.

为了您的安全

本产品适用于何种人士？

Geberit ONE 镜柜的功能适用于所有年龄组的人士。儿童第一次使用时，必须向其展示使用和操作过程。

如何使用本产品？

本产品适用于下列用途：

- 安装在指定保护种类内的浴室室内
- 存放化妆品和卫生用品
- 调整浴室的照明条件

错误使用

若使用不当，则 Geberit 将对其后果不负任何责任。

安全提示

不遵守安全提示和说明可能会导致受伤。

- 在使用之前，应阅读并遵守产品信息中的所有安全提示和指导说明。
- 请保存好所有安全提示和产品信息以供日后使用。
- 只允许由使用者按照本操作指导手册中的说明来进行操作、保养和维护。
- 不得更改产品或在其上加装任何部件。
- 此灯的光源只能由制造商、制造商委派的维修技术人员或具有类似资格的人员更换。

技术数据

公称电压	230 V AC
电源频率	50 Hz
发光颜色	4200 K
保护种类	IP44
保护等级	I
欧洲电源插座插头型号	CEE 7/16 (欧洲插头)
瑞士电源插座插头型号	SEV T13
英国电源插座插头型号	BS 4573
电源插座电压	230 V AC
光源能效等级	E
频率范围	2400–2483.5 MHz
最大输出功率	4 dBm
照明控制的通信协议	DALI-2

使用电源插座

内部插座适用于剃须刀、吹风机以及类似设备。

只允许插上电源电压在插座电压范围内的设备。插头类型必须与电源插座相匹配。

简化的欧盟一致性声明

Geberit International AG 在此声明，使用电源运行的 Geberit ONE 镜柜无线电设备类型符合指令 2014/53/EU。

欧盟一致性声明的全文可参见以下网址：<https://doc.geberit.com/970430000.pdf> 以及 <https://doc.geberit.com/971171000.pdf>

照明控制通信协议 (DALI-2)

Geberit ONE 镜柜有一个接口，可连接到用于照明控制的楼宇控制系统。Geberit ONE 镜柜符合 IEC 62386-101、IEC 62386-102、IEC 62386-103 和 IEC 62386-207 的要求。

了解您的产品

产品概览

Geberit ComfortLight 的设计是通过四个集成在 Geberit ONE 镜柜中的光源为镜像、盥洗台和室内营造氛围。

这些光源帮助您形成适合任何情况且协调的照明条件：

- 浴室获得充分而美观的照明，给人以亲切感。
- Geberit ONE 镜柜呈现出具有真实照明且自然的镜像。
- 为了营造自然光，Geberit ONE 镜柜还通过天花板间接照亮盥洗台和室内。
- 其他光源照亮面部、感应水龙头和陶瓷卫浴器具。
- 灯光不会使人眩目。

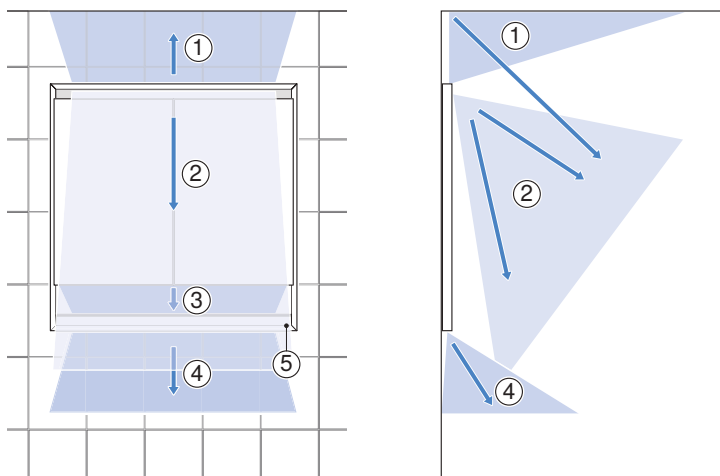


插图 1: Geberit ONE 镜柜, 带 Geberit ComfortLight 和壁龛

- 1 间接室内灯
- 2 镜面灯
- 3 壁龛灯
- 4 盥洗台灯
- 5 控制面板

请注意，您的镜柜可能有一扇或两扇门。镜柜有五种不同尺寸，采用阳极氧化铝材质，呈白色，全部覆有镜面，或可选附有照明壁龛。有两种安装方式：作为暗线安装型（即集成到墙壁中），或作为明线安装解决方案。本操作指导手册包含所有提及的型号的所有信息，其各自在操作上没有区别，但是本操作指导手册中所显示的插图可能与您购买的镜柜有所不同。

ZH Geberit ComfortLight

Geberit ONE 镜柜始终以出厂设置规定的色温接通。您可以使用镜柜上的控制面板、可调照明开关或使用 Geberit Home App 轻松便捷地改变色温。

照明控制可以连续调光，操作直观。较亮的光线会自动变冷，而较暗的光线会自动变暖。这种将色温与亮度关联起来的特性正是 Geberit ComfortLight 的关键所在。

其照明方案的特点是采用四种程序化的照明氛围，可为各种需求提供合适的照明：

• 方向灯

是一种充满氛围的夜晚用强光灯，可设置为需要的亮度。

• 烛光

在昏暗的灯光下，可将浴室用作养生场所，放松身心。

• 标准灯

是适合浴室中所有日常情况的最佳照明。

• 工作灯

是一种明亮的蓝光，帮助您早起时为一天做好准备或清洁浴室。此外，蓝色的比例高有助于令您快速振作起来。

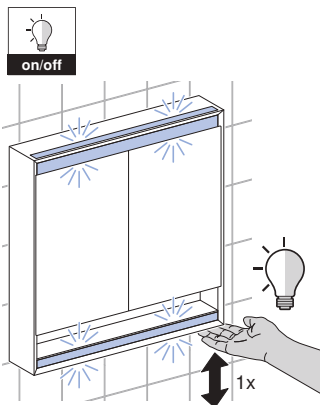
操作本产品

在控制面板上调整色温

前提条件

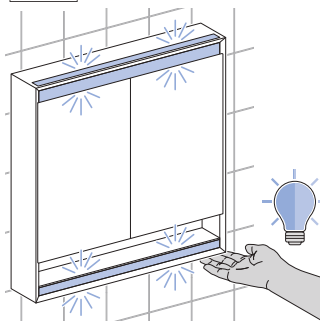
- 可以通过 Geberit Home App 更改和保存镜柜的功能和设置。

- 1 点击控制面板接通或关闭镜柜。
 - ✓ 镜柜以出厂设置规定的色温接通。



- 2 将手一直放在控制面板上，直到达到所需的色温为止。

- ✓ 较亮的光线会自动变冷，而较暗的光线会自动变暖。
- ✓ 如果您再次将手放在控制面板上，则灯光会向另一个方向持续调节。



如何使用应用程序配置产品

检查兼容性

为确保您能完整使用 Geberit 应用程序，需要拥有一部装有最新 Android 或 iOS 版本的智能手机。必要时，请检查权限（Bluetooth®、开启定位）并确认。

下载 Geberit Home App

您可直接在相应的 App Store 免费下载适用于 Android 和 iOS 智能手机的 Geberit Home App：

1 在您的智能手机上打开 App Store。

2 在搜索栏中输入“Geberit Home”。
✓ 即显示 Geberit Home App。



■ GEBERIT

3 下载此 App。
✓ App 下载好后显示在您的智能手机上。

您还可以扫描相应的二维码，下载 Geberit Home App：

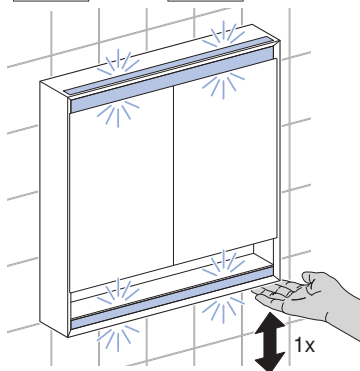
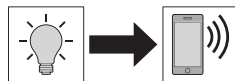
Android:

iOS:



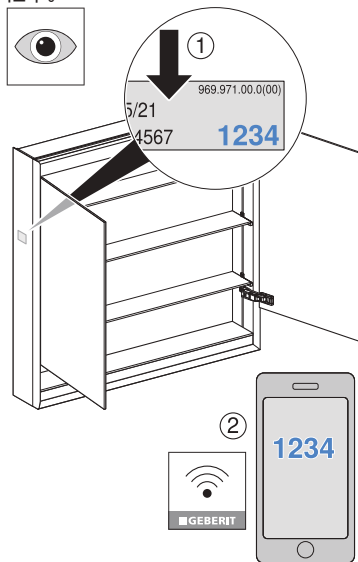
Geberit ONE 镜柜配对

1 接通镜柜。



2 打开 Geberit Home App 并选择 [设置新产品]。

- 3 读取镜柜内侧标签上的配对密码，并在提示时将其输入到应用程序的输入框中。



使用 Geberit Home App

Geberit Home App 通过 Bluetooth® 接口与 Geberit 产品通信。

可通过 Geberit Home App 执行下列功能和设置：

- 照明模式 – 选择照明氛围：
 - 接通方向灯。
 - 接通烛光。
 - 接通标准灯。
 - 接通工作灯。
- 设置
 - 调整并保存亮度基本设置。
 - 设置照明氛围的定时电路。
- Geberit 售后服务
 - 与 Geberit 售后服务取得联系。
- 软件升级
 - 更新固件。

可通过 Geberit Home App 调用下列信息：

- 操作指导手册
 - 显示操作指导手册。

排除故障

排除故障

无法使用镜柜功能时，下表将帮助您查找故障。

问题说明	原因	故障排除
Geberit Home App 无法正常工作。	缺少权限 (Bluetooth®、定位)。	<ul style="list-style-type: none"> ▶ 检查设置。 ▶ 删除应用程序并重新安装。首次打开时请同意基本使用条款。

保养指导手册

您选择了具有高品质表面的产品。请遵守以下保养说明。

制造商对保养和操作错误所导致的产品损坏不承担任何责任。

一般保养说明

- 请勿使用含氯的、酸性的或腐蚀性的清洁剂。
- 请勿使用磨蚀性或摩擦性的清洁剂。
- 请勿使用锋利或尖锐的物品进行清洁。
- 确保为您的浴室提供有效的通风和适宜的温度。
- 避免因强光照射和强烈日照造成表面褪色。

镜面保养说明

清洁镜面时，请遵守以下注意事项：

- 使用湿润的麂皮或无绒软布。
- 立即擦去镜面边缘的水滴。

清洁表面

1 请清洁表面。为此遵守相应的保养说明。

2 用无绒软布擦干表面。

ZH 插座元件的保养说明

清洁插座元件时，请遵守以下注意事项：

- 仅使用中性液体清洁剂和水。
- 请使用无绒软布。

清洁表面



警告

电击有致命危险

清洁不当可能导致重伤或死亡。

- ▶ 清洁前切断电源。
- ▶ 允许重新接通电源之前，使所有表面完全干燥。

- 1 请清洁表面。为此遵守相应的保养说明。
- 2 用无绒软布擦干表面。

废弃处理

处理废旧电气和电子设备



车轮上打叉的垃圾桶符号表示不得将废旧电气和电子设备当作普通垃圾处理，而是应将其送去单独处理。法律规定，最终用户有义务将废旧设备送还至公共处理机构、经销商或 Geberit 处进行专业处理。广大电气和电子设备经销商有义务免费回收废旧电气和电子设备。如需送还至 Geberit 处，应与负责的销售或售后服务公司取得联系。

未封锁在废旧设备中的旧电池、以及能够完好无损地从废旧设备中取出的灯具，应先从废旧设备上脱开，然后再交给处理机构。

如果废旧设备中保存有个人信息，则最终用户应自行负责在交给处理机构之前将信息删除。

من أجل سلامتك

من يناسب هذا المنتج؟

خزانة المرأة Geberit ONE مناسبة في وظيفتها لجميع الفئات العمرية. يجب شرح التعامل والاستعمال للأطفال عند الاستخدام لأول مرة.

كيفية استخدام المنتج؟

المنتج مناسب للاستخدامات التالية:

- التركيب في الحمام في المنطقة الداخلية ضمن نوع الحماية المحدد
- تخزين مستحضرات التجميل والأدوات الصحية
- تعديل ظروف الإضاءة في الحمامات

سوء الاستخدام

في حالة سوء الاستخدام لن تتحمل Geberit أية مسؤولية عن العواقب.

إرشادات الأمان

قد يؤدي عدم الالتزام بإرشادات وتعليمات السلامة إلى وقوع إصابات.

- قبل الاستخدام يلزم قراءة ومراعاة كافة إرشادات وتعليمات السلامة الواردة في معلومات المنتج.
- يجب الاحتفاظ بجميع إرشادات الأمان ومعلومات المنتج للاستخدام المستقبلي.
- المستخدم فقط هو من يسمح له بإجراء عمليات التشغيل والعناية والإصلاح، كما تم شرحه في تعليمات التشغيل هذه.
- لا تقم بإجراء أية تغييرات أو تركيبات إضافية على المنتج.
- لا يجوز استبدال مصدر الضوء لهذا المصباح إلا من قبل الجهة المصنعة أو فني الخدمة المعتمد من قبل الجهة المصنعة أو شخص مؤهل على نفس المستوى.

البيانات الفنية

فولت تيار متناوب 230	الفلطية الاسمية
50 هرتز	تردد الشبكة
4200 كلفن	لون الضوء
IP44	نوع الحماية
I	درجة الحماية
CEE 7/16 (قابس أوروبي)	نوع قابس المقبس في أوروبا
SEV T13	نوع قابس المقبس في سويسرا
BS 4573	نوع قابس المقبس في بريطانيا العظمى
230 فولت تيار متناوب	الجهد الكهربائي للمقبس
E	فئة كفاءة الطاقة لمصادر الضوء
2400-2483.5 ميغاهرتز	نطاق التردد
4 ديسيبل ميلي واط	الحد الأقصى لقدرة الخرج
DALI-2	بروتوكول اتصالات التحكم بالضوء

استخدام المقبس

يناسب المقبس الداخلي ماكينات الحلاقة ومجففات الشعر والأجهزة المشابهة. لا يمكن توصيله إلا مع الأجهزة ذات الجهد الكهربائي التي تكون قيمته في نطاق الجهد الكهربائي للمقبس. يجب أن يتطابق نوع القابس مع المقبس.

إعلان المطابقة المبسط للاتحاد الأوروبي

بموجب هذا الإعلان، تصرح شركة Geberit International AG، أن نوع الجهاز اللاسلكي خزانة المرأة Geberit ONE المزودة بنظام التشغيل بالشبكة متطابق مع التوجيه EU/2014/53. النص الكامل لتصريح المطابقة لمعايير الاتحاد الأوروبي متاح على عناوين الإنترنت التالية: <https://doc.geberit.com/971171000.pdf> و <https://doc.geberit.com/970430000.pdf>

بروتوكول الاتصال الخاص بالتحكم في الإضاءة (DALI-2)

خزانة المرأة Geberit ONE بها وصلة بينية للاتصال بنظام إدارة المبنى للتحكم في الإضاءة. خزانة المرأة Geberit ONE تلي المتطلبات وفقاً للمواصفة IEC 62386-102، IEC 62386-101، IEC 62386-103 و IEC 62386-207.

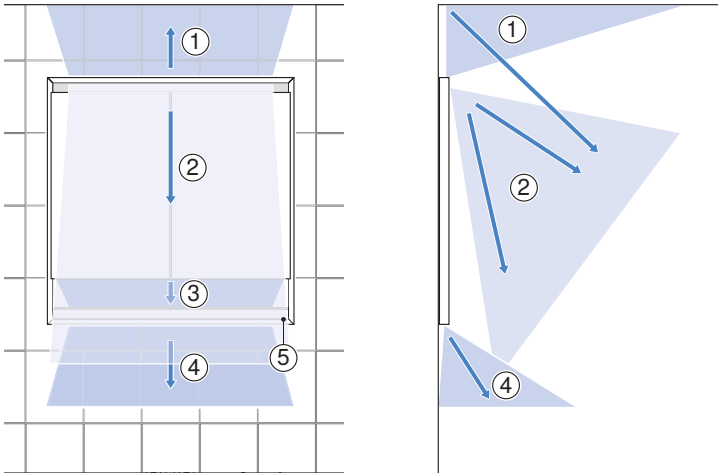
تعرف على المنتج

نظرة عامة على المنتج

تم تصميم Geberit ComfortLight بطريقة يتم فيها عرض صورة المرآة وحوض الغسل والمساحة من خلال أربعة مصادر إضاءة مدمجة في خزانة المرآة Geberit ONE.

تسمح لك مصادر الإضاءة بخلق ظروف إضاءة مناسبة ومتناسقة لكل حالة:

- الحمام مضاء بكثافة بطريقة مجسمة ولطيفة.
- تُظهر خزانة المرآة Geberit ONE صورة طبيعية مضاءة بشكل حقيقي.
- من أجل خلق ضوء طبيعي، تضيء خزانة المرآة Geberit ONE منطقة الغسل والغرفة بشكل غير مباشر عبر السقف.
- تضيء مصادر الضوء الأخرى الوجه والحنفية والسيراميك.
- الضوء لا يبهل العين.



الشكل 1: خزانة المرآة Geberit ONE مزودة بـ Geberit ComfortLight وتجويف

- | | |
|---|------------------------|
| 1 | ضوء الغرفة غير المباشر |
| 2 | ضوء المرآة |
| 3 | ضوء التجويف |
| 4 | ضوء حوض الغسل |
| 5 | نطاق الاستعمال |

لاحظ أن خزانة المرآة الخاصة بك قد تكون مجهزة بباب واحد أو ببابين. وهي متوفرة في خمسة أحجام مختلفة من الألمنيوم المطلي والأبيض وعاكسة تماماً أو مزودة بتجويف مضيء اختياري. هناك إمكانيتان للتثبيت: تحت طبقة التليس - أي مدمجة في الجدار - أو على السطح. تتضمن تعليمات التشغيل جميع المعلومات لجميع الأنواع المذكورة ولا تختلف في كيفية التشغيل، ولكن الرسومات المعروضة في هذا الدليل قد تختلف عن خزانة المرآة التي اشتريتها.

يتم دائمًا تشغيل خزانة المرآة Geberit ONE مع ضبط درجة حرارة اللون وفقًا لإعدادات المصنّع. يمكنك تغيير درجة حرارة اللون بسهولة ويسر عبر نطاق الاستعمال الموجود في خزانة المرآة، أو عبر مفتاح الإضاءة القابل للتعتيم أو عبر تطبيق Geberit Home App.

يمكن التحكم في الإضاءة بحيث يتم التعتيم بسلاسة وبشكل حدسي. يصعب الضوء الأكثر سطوعًا أكثر برودة تلقائيًا، ويصعب الضوء الداكن أكثر دفئًا تلقائيًا أيضًا. تحدد Geberit ComfortLight بدقة هذا الاقتران بين درجة حرارة اللون وشدة سطوعه.

هناك أربعة أوضاع إضاءة مبرمجة تميز مفهوم الإضاءة، وهي تعمل على توفير الإضاءة المناسبة حسب الاحتياج:

- **لمبة التوجيه**

هو ضوء تمييزي لمالة الليل يتم ضبط سطوعه حسب الحاجة.

- **ضوء الشموع**

ضوء خافت لاستخدام الحمام للاستحمام والاسترخاء.

- **الضوء القياسي**

هو الضوء الأمثل لجميع الحالات اليومية في الحمام.

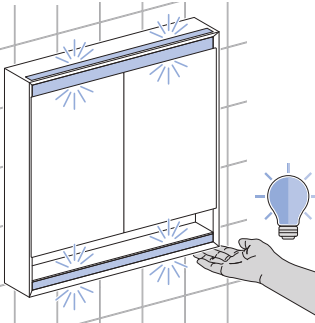
- **ضوء العمل**

هو ضوء ساطع يميل للأزرق للاستعداد ليوم العمل في الصباح أو لتنظيف الحمام. بالإضافة إلى ذلك، فإن النسبة العالية من اللون الأزرق تساعد على تنشيطك بشكل أسرع.

بهذه الطريقة يمكنك تشغيل المنتج

2

استمر في وضع يدك على نطاق الاستعمال حتى يتم الوصول إلى درجة حرارة اللون المطلوبة.
 ← يصعب الضوء الأكثر سطوعاً أكثر برودة تلقائياً، ويصبح الضوء الداكن أكثر دفئاً تلقائياً أيضاً.
 ← إذا وضعت يدك على نطاق الاستعمال مرة أخرى، فسيتم تعميم الضوء باستمرار في الاتجاه الآخر.



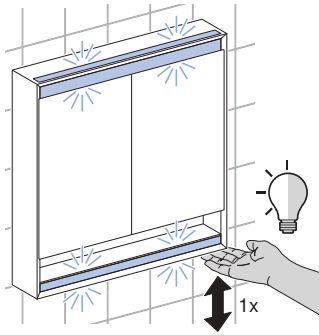
ضبط درجة حرارة اللون على نطاق الاستعمال

شروط

– يمكن تغيير وظائف وإعدادات خزانة المرآة باستخدام تطبيق Geberit Home App.

1

اضغط على نطاق الاستعمال لتشغيل خزانة المرآة أو إيقاف تشغيلها.
 ← يتم تشغيل خزانة المرآة عند درجة حرارة اللون المحددة وفقاً لإعدادات المصنع.



كيفية تكوين المنتج باستخدام التطبيق

التحقق من التوافق

لكي تتمكن من الاستفادة من تطبيق Geberit App بشكل كامل، فأنت بحاجة إلى هاتف ذكي بإصدار Android أو iOS حديث. إذا لزم الأمر، تحقق من الأذونات (Bluetooth، مشاركة الموقع) وقم بتأكيدهما.

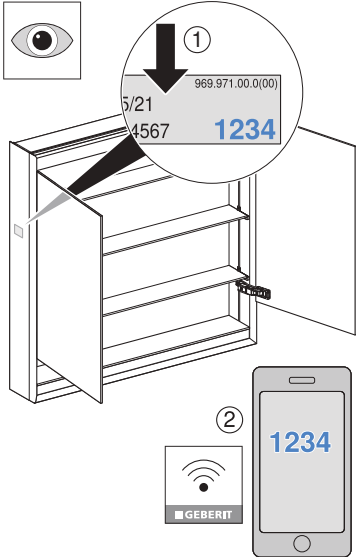
إقران خزانة المرآة ONE

1 قم بتشغيل خزانة المرآة.



2 افتح تطبيق Geberit Home وحدد
[إعداد منتج جديد].

3 اقرأ سرق الاقتران بالملصق الموجود
داخل خزانة المرآة وأدخله في حقل
الإدخال في التطبيق عند مطالبتك
بذلك.



تنزيل تطبيق Geberit Home

قم بتنزيل تطبيق Geberit Home App
للهاواتف الذكية التي تعمل بنظام Android و
iOS مباشرةً من متجر App Store المعني
مجاناً:

1 افتح متجر التطبيقات على هاتفك
الذكي.

2 أدخل "Geberit Home" في مربع
البحث.
← يتم عرض تطبيق
Geberit Home App.



■ GEBERIT

3 قم بتنزيل التطبيق.
← يتم تنزيل التطبيق وعرضه على
هاتفك الذكي.

يمكنك أيضاً مسح رمز الاستجابة السريعة
الخاص به لتنزيل تطبيق Geberit Home App:

:iOS

:Android



استخدام تطبيق Geberit Home App

يتواصل تطبيق Geberit Home App عبر وصلة Bluetooth® مع منتج Geberit.
يمكنك تنفيذ الوظائف والإعدادات التالية عبر تطبيق Geberit Home App:

- وضع الإضاءة - اختر أوضاع الإضاءة:
 - قم بتشغيل لمبة التوجيه.
 - قم بتشغيل ضوء الشموع.
 - قم بتشغيل الضوء القياسي.
 - قم بتشغيل ضوء العمل.
 - الإعدادات
 - اضبط واحفظ إعدادات السطوع الأساسية.
 - اضبط دوائر الوقت لأوضاع الإضاءة.
 - خدمة عملاء Geberit
 - اتصل بخدمة عملاء Geberit.
 - تحديث البرامج
 - قم بتحديث البرامج الثابتة.
- يمكنك استدعاء المعلومات التالية عبر تطبيق Geberit Home App:
- تعليمات التشغيل
 - اعرض تعليمات التشغيل.

كيفية استكشاف الأعطال وإصلاحها

إصلاح الأعطال

سيساعدك الجدول أدناه في استكشاف الأعطال وإصلاحها إذا لم تتمكن من استخدام وظائف خزانة المرأة.

توصيف المشكلات	السبب	التغلب على الأعطال
تطبيق Geberit Home App لا يعمل.	الأذونات (Bluetooth®, الموقع) مفقودة.	<ul style="list-style-type: none"> ◀ تحقق من الإعدادات. ◀ احذف التطبيق وقم بإعادة تثبيته. اقبل الشروط والأحكام العامة للاستخدام في المرة الأولى التي تفتح فيها هذه الشروط.

لقد قررت اقتناء أحد المنتجات الذي يتمتع بسطح عالي الجودة. يرجى مراعاة إرشادات العناية التالية.

لا تتحمل الجهة المصنعة أية مسؤولية عن أضرار المنتج الناجمة عن العناية الخاطئة أو الاستخدام غير السليم.

إرشادات العناية العامة

- لا تستخدم أداة التنظيف التي تحتوي على الكلور أو الأحماض و أداة تنظيف كاوية.
- لا تستخدم أداة تنظيف كاشطة أو حاكة.
- لا تستخدم أي مواد حادة أو مدببة للقيام بالتنظيف.
- احرص على توفير التهوية الكافية ودرجة حرارة الغرفة المناسبة في حمامك.
- احرص على حماية السطح من تغير لونه بفعل التعرض للضوء الشديد وأشعة الشمس القوية.

إرشادات العناية بأسطح المرآة

يجب مراعاة التالي أثناء تنظيف أسطح المرآة:

- استخدم جلد الشامواه المبلل أو فوطة ناعمة خالية من الوبر.
- قم على الفور بإزالة قطرات الماء من حواف أسطح المرآة.

تنظيف الأسطح

1 نظف الأسطح. علاوة على ذلك احرص على مراعاة إرشادات العناية ذات الصلة.

2 جفف الأسطح بفوطة ناعمة خالية من الوبر.

إرشادات العناية بعناصر المقبس

- يجب مراعاة التالي أثناء تنظيف عناصر المقبس:
- لا تستخدم إلا أداة التنظيف السائلة والخفيفة مع الماء.
- لا تستخدم لإقطة فماش خالية من الوبر.

تنظيف السطح



تحذير

خطر على الحياة بسبب صدمة كهربائية

قد يؤدي التنظيف غير السليم إلى إصابات بالغة ويتسبب في الوفاة.

- ◀ قم بفصل التيار الكهربائي قبل التنظيف.
- ◀ يجب تجفيف جميع الأسطح العلوية تمامًا قبل إعادة تشغيل التيار الكهربائي مرة أخرى.

1 نظف الأسطح. علاوة على ذلك احرص على مراعاة إرشادات العناية ذات الصلة.

2 جفف الأسطح بفوطة ناعمة خالية من الوبر.

التخلص من النفايات أو المخلفات

التخلص من الأجهزة الكهربائية والإلكترونية القديمة



رمز حاوية القمامة ذات العجلات التي عليها علامة إكس، تعني أنه يجب عدم التخلص من الأجهزة الكهربائية والإلكترونية القديمة مع باقي النفايات، ولكن يجب التخلص منها بشكل منفصل. المستخدم الأخير ملزم قانوناً بإعادة الأجهزة القديمة إلى السلطات العامة للتخلص من النفايات أو الموزعين أو الشركة المصنعة Geberit للتخلص منها بالشكل المناسب. يلتزم العديد من موزعي الأجهزة الكهربائية والإلكترونية القديمة باستعادة الأجهزة الكهربائية والإلكترونية القديمة مجاناً. للإرجاع إلى الشركة المصنعة Geberit اتصل بشركة التوزيع أو الخدمة المسؤولة.

يجب فصل البطاريات والمراكمات القديمة غير المدمجة بالجهاز القديم وكذلك اللمبات التي يمكن إزالتها من الجهاز القديم دون إتلافها عن الجهاز القديم قبل تسليمها إلى موقع التخلص. إذا تم تخزين بيانات شخصية في الجهاز القديم، فإن المستخدم الأخير هو المسؤول عن حذفها قبل تسليمها إلى موقع التخلص.

Geberit International AG
Schachenstrasse 77, CH-8645 Jona
documentation@geberit.com
www.geberit.com

