

**Materialprüfungsamt Nordrhein-Westfalen**

Prüfen • Überwachen • Zertifizieren

**Übereinstimmungszertifikat****NRW02-220005771**

(Version: 03)

Hiermit wird gemäß § 24 Abs. 3 der Bauordnung für das Land Nordrhein-Westfalen (Landesbauordnung – BauO NRW) vom 21.07.2018 (GV. NRW. 2018, S. 421), zuletzt geändert am 14.09.2021 (GV. NRW. S. 1086) bestätigt, dass das Bauprodukt

**Formstücke aus Polypropylen mit der Bezeichnung "Steckmuffen" für die Verwendung innerhalb der häuslichen Abwasserinstallation**

des Herstellers

**Airfit GmbH & Co. KG**Gewerbegebiet Zingsheim-Süd 40  
53947 Nettersheim

Hergestellt im Herstellwerk

**Airfit GmbH & Co. KG**Gewerbegebiet Zingsheim-Süd 40  
53947 Nettersheim

nach den Ergebnissen der werkseigenen Produktionskontrolle und der von der bauaufsichtlich anerkannten Überwachungsstelle

**Materialprüfungsamt Nordrhein-Westfalen (NRW02)**Marsbruchstr. 186  
44287 Dortmund


durchgeführten Fremdüberwachungen den Bestimmungen der

**allgemeinen bauaufsichtlichen Zulassung****Nr. Z-42.1-394 vom 14. Juni 2023**

entspricht.

Das Zertifikat ist gültig bis **14. Juni 2028**

Dortmund, 16.06.2023

  
Dipl.-Ing. Ulbrich  
Leiter der Zertifizierungsstelle

Dieses Zertifikat umfasst 1 Seite.

Dieses Zertifikat ersetzt das Zertifikat Nr. NRW02-220005771 (Version: 02) vom 02.12.2021.

## Bescheid

über die Verlängerung der Geltungsdauer der  
allgemeinen bauaufsichtlichen Zulassung  
vom 8. August 2018

Eine vom Bund und den Ländern gemeinsam  
getragene Anstalt des öffentlichen Rechts

Zulassungs- und Genehmigungsstelle  
für Bauprodukte und Bauarten

Datum:

07.06.2023

Geschäftszeichen:

III 53-1.42.1-28/23

**Zulassungsnummer:**

**Z-42.1-394**

**Geltungsdauer**

vom: **14. Juni 2023**

bis: **14. Juni 2028**

**Antragsteller:**

**Airfit GmbH & Co. KG**

Gewerbegebiet Zingsheim-Süd 40  
53947 Nettersheim

**Zulassungsgegenstand:**

**Formstücke aus Polypropylen mit der Bezeichnung "Steckmuffen" für die Verwendung  
innerhalb der häuslichen Abwasserinstallation**

Dieser Bescheid verlängert die Geltungsdauer der allgemeinen bauaufsichtlichen  
Zulassung Nr. Z-42.1-394 vom 8. August 2018, geändert und ergänzt durch Bescheid vom  
12. November 2021.

Dieser Bescheid umfasst eine Seite. Er gilt nur in Verbindung mit der oben genannten allgemeinen  
bauaufsichtlichen Zulassung und darf nur zusammen mit dieser verwendet werden.

Johanna Bartling  
Abteilungsleiterin

Beglaubigt  
Samuel

DIBt

## Allgemeine bauaufsichtliche Zulassung

### Zulassungsstelle für Bauprodukte und Bauarten

#### Bautechnisches Prüfamt

Eine vom Bund und den Ländern  
gemeinsam getragene Anstalt des öffentlichen Rechts

Mitglied der EOTA, der UEAtc und der WFTAO

Datum:

08.08.2018

Geschäftszeichen:

III 55-1.42.1-27/18

#### Zulassungsnummer:

**Z-42.1-394**

#### Geltungsdauer

vom: **8. August 2018**

bis: **13. Juni 2023**

#### Antragsteller:

**Airfit GmbH & Co. KG**

Gewerbegebiet Zingsheim-Süd 40  
53947 Nettersheim

#### Zulassungsgegenstand:

**Formstücke aus Polypropylen mit der Bezeichnung "Steckmuffen" für die Verwendung innerhalb der häuslichen Abwasserinstallation**

Der oben genannte Zulassungsgegenstand wird hiermit allgemein bauaufsichtlich zugelassen.  
Dieser Bescheid umfasst sechs Seiten und acht Anlagen.

DIBt

## I ALLGEMEINE BESTIMMUNGEN

- 1 Mit der allgemeinen bauaufsichtlichen Zulassung ist die Verwendbarkeit des Zulassungsgegenstandes im Sinne der Landesbauordnungen nachgewiesen.
- 2 Die allgemeine bauaufsichtliche Zulassung ersetzt nicht die für die Durchführung von Bauvorhaben gesetzlich vorgeschriebenen Genehmigungen, Zustimmungen und Bescheinigungen.
- 3 Die allgemeine bauaufsichtliche Zulassung wird unbeschadet der Rechte Dritter, insbesondere privater Schutzrechte, erteilt.
- 4 Hersteller und Vertreiber des Zulassungsgegenstandes haben, unbeschadet weiter gehender Regelungen in den "Besonderen Bestimmungen", dem Verwender des Zulassungsgegenstandes Kopien der allgemeinen bauaufsichtlichen Zulassung zur Verfügung zu stellen und darauf hinzuweisen, dass die allgemeine bauaufsichtliche Zulassung an der Verwendungsstelle vorliegen muss. Auf Anforderung sind den beteiligten Behörden ebenfalls Kopien der allgemeinen bauaufsichtlichen Zulassung zur Verfügung zu stellen.
- 5 Die allgemeine bauaufsichtliche Zulassung darf nur vollständig vervielfältigt werden. Eine auszugsweise Veröffentlichung bedarf der Zustimmung des Deutschen Instituts für Bautechnik. Texte und Zeichnungen von Werbeschriften dürfen der allgemeinen bauaufsichtlichen Zulassung nicht widersprechen. Übersetzungen der allgemeinen bauaufsichtlichen Zulassung müssen den Hinweis "Vom Deutschen Institut für Bautechnik nicht geprüfte Übersetzung der deutschen Originalfassung" enthalten.
- 6 Die allgemeine bauaufsichtliche Zulassung wird widerruflich erteilt. Die Bestimmungen der allgemeinen bauaufsichtlichen Zulassung können nachträglich ergänzt und geändert werden, insbesondere, wenn neue technische Erkenntnisse dies erfordern.
- 7 Dieser Bescheid bezieht sich auf die von dem Antragsteller im Zulassungsverfahren zum Zulassungsgegenstand gemachten Angaben und vorgelegten Dokumente. Eine Änderung dieser Zulassungsgrundlagen wird von diesem Bescheid nicht erfasst und ist dem Deutschen Institut für Bautechnik unverzüglich offenzulegen.

## II BESONDERE BESTIMMUNGEN

### 1 Zulassungsgegenstand und Verwendungsbereich

Die allgemeine bauaufsichtliche Zulassung gilt für die Herstellung und Verwendung von Formstücken aus Polypropylen (PP) mit der Bezeichnung "Steckmuffe". Die Formstücke werden als

- Steckmuffen (konzentrisch) in den Nennweiten DN 110/110 oder DN 160/160,
- Steckmuffe (exzentrisch) in der Nennweite DN 110/110,
- Winkelsteckmuffen in den Nennweiten DN 90 oder DN 110 oder
- Steckabzweig in der Nennweite DN 110/110

mit jeweils einem auf dem Spitzende sowie in der Muffe befindlichen elastomeren Dichtelement dichter Struktur hergestellt.

Die Steckmuffen dürfen in geraden, glatten Enden von Abwasserrohren aus PP nach DIN EN 1451-1<sup>1</sup> oder PVC-U nach DIN EN 1401-1<sup>2</sup> eingesteckt werden, die zur Ableitung von häuslichem Abwasser nach DIN 1986-3<sup>3</sup> verwendet werden, welches keine höheren Temperaturen als in DIN EN 476<sup>4</sup> festgelegt, aufweisen darf.

Aufgrund der durch das Einstecken der Formstücke verursachten Querschnittsverengung dürfen diese nur senkrecht bzw. in einem Winkel von größer 34°, ausgehend von der Horizontalen, in Anschlussleitungen unter Beachtung der Bestimmungen von DIN 1986-100<sup>5</sup>, DIN EN 12056-1<sup>6</sup> sowie DIN 1986-4<sup>7</sup> eingebaut werden.

Die Formstücke entsprechen den Anforderungen an normalentflammbare Baustoffe (Baustoffklasse B2) nach DIN 4102-1<sup>8</sup>

### 2 Bestimmungen für das Formstück

#### 2.1 Eigenschaften und Zusammensetzung

##### 2.1.1 Allgemeines

Soweit nachfolgend nichts anderes festgelegt ist, gelten die Anforderungen und Prüfungen von DIN EN 1451-1<sup>1</sup>.

1	DIN EN 1451-1	Kunststoff-Rohrleitungssysteme zum Ableiten von Abwasser (niedriger und hoher Temperatur) innerhalb der Gebäudestruktur - Polypropylen (PP) – Teil 1: Anforderungen an Rohre, Formstücke und das Rohrleitungssystem; Deutsche Fassung EN 1451-1:2017; Ausgabe:2018-03
2	DIN EN 1401-1	Kunststoff-Rohrleitungssysteme für erdverlegte drucklose Abwasserkanäle und -leitungen - Weichmacherfreies Polyvinylchlorid (PVC-U) – Teil 1: Anforderungen an Rohre, Formstücke und das Rohrleitungssystem; Deutsche Fassung EN 1401-1:2009; Ausgabe:2009-07
3	DIN 1986-3	Entwässerungsanlagen für Gebäude und Grundstücke – Teil 3: Regeln für Betrieb und Wartung; Ausgabe:2004-11
4	DIN EN 476	Allgemeine Anforderungen an Bauteile für Abwasserleitungen und -kanäle; Deutsche Fassung EN 476:2011; Ausgabe:2011-04
5	DIN 1986-100	Entwässerungsanlagen für Gebäude und Grundstücke – Teil 100: Bestimmungen in Verbindung mit DIN EN 752 und DIN EN 12056; Ausgabe:2016-12
6	DIN EN 12056-1	Schwerkraftentwässerungsanlagen innerhalb von Gebäuden – Teil 1: Allgemeine und Ausführungsanforderungen; Deutsche Fassung EN 12056-1:2000; Ausgabe:2001-01
7	DIN 1986-4	Entwässerungsanlagen für Gebäude und Grundstücke – Teil 4: Verwendungsbereiche von Abwasserrohren und -formstücken verschiedener Werkstoffe; Ausgabe:2011-12
8	DIN 4102-1	Brandverhalten von Baustoffen und Bauteilen – Teil 1: Baustoffe; Begriffe, Anforderungen und Prüfungen; Ausgabe:1998-05 in Verbindung mit Berichtigung 1; Ausgabe:1998-08

## Allgemeine bauaufsichtliche Zulassung

Nr. Z-42.1-394

Seite 4 von 6 | 8. August 2018

### 2.1.2 Maße

Abmessungen und Gestalt der Formstücke und Dichtungen entsprechen den Festlegungen in den Anlage 1 bis 8.

### 2.1.3 Werkstoff

Das Polypropylen der Formstücke entspricht den Anforderungen von DIN EN 1451-1<sup>1</sup>. Werkstoff unkontrollierter Zusammensetzung darf nicht verwendet werden.

Die Verwendung von Umlaufmaterial gleicher Rezeptur aus Fertigungsstätten des Antragstellers ist zulässig.

### 2.1.4 Farbe

Die Einfärbung der Formstücke ist durchgehend gleichmäßig.

### 2.1.5 Brandverhalten

Die Formstücke entsprechen den Anforderungen an normalentflammbare Baustoffe (Baustoffklasse B2) nach DIN 4102-1<sup>8</sup>

### 2.1.6 Rohrverbindungen und Dichtmittel

Die Verbindungen der Formstücke entsprechen den Anforderungen von DIN 4060<sup>9</sup>.

Die elastomeren Dichtungen entsprechen den Anforderungen von DIN EN 681-1<sup>10</sup>.

## 2.2 Herstellung, Verpackung, Transport, Lagerung und Kennzeichnung

### 2.2.1 Herstellung

Die Formstücke sind im Spritzgussverfahren mit Eigenschaften nach Abschnitt 2.1 herzustellen.

### 2.2.2 Verpackung, Transport, Lagerung

Die Formstücke sind so zu lagern und zu transportieren, dass sie sich nicht unzulässig verformen.

Die Formstücke sind vor UV-Strahlung zu schützen.

### 2.2.3 Kennzeichnung

Die Formstücke, die Verpackung, der Beipackzettel oder der Lieferschein der Formstücke müssen vom Hersteller mit dem Übereinstimmungszeichen (Ü-Zeichen) nach den Übereinstimmungszeichen-Verordnungen der Länder gekennzeichnet werden, einschließlich der Zulassungsnummer Z-42.1-394. Die Kennzeichnung darf nur erfolgen, wenn die Voraussetzungen nach Abschnitt 2.3 zum Übereinstimmungsnachweis erfüllt sind.

Die Formstücke sind zusätzlich deutlich sichtbar und dauerhaft jeweils mindestens einmal wie folgt zu kennzeichnen mit:

- Nennweite
- Herstellwerk
- Herstellungsjahr
- "Baustoffklasse normalentflammbar (DIN 4102-B2)"
- "Einbau nur senkrecht oder größer 34°!"
- "Querschnittsverengung"

<sup>9</sup> DIN 4060 Rohrverbindungen von Abwasserkanälen und -leitungen mit Elastomerdichtungen - Anforderungen und Prüfungen an Rohrverbindungen, die Elastomerdichtungen enthalten; Ausgabe:2016-07

<sup>10</sup> DIN EN 681-1 Elastomer-Dichtungen - Werkstoff-Anforderungen für Rohrleitungs-Dichtungen für Anwendungen in der Wasserversorgung und Entwässerung – Teil 1: Vulkanisierter Gummi; Deutsche Fassung EN 681-1:1996 + A1:1998 + A2:2002 + AC:2002 + A3:2005; Ausgabe:2006-11

## 2.3 Übereinstimmungsnachweis

### 2.3.1 Allgemeines

Die Bestätigung der Übereinstimmung der Formstücke mit den Bestimmungen dieser allgemeinen bauaufsichtlichen Zulassung muss für jedes Herstellwerk mit einem Übereinstimmungszertifikat auf der Grundlage einer werkseigenen Produktionskontrolle und einer regelmäßigen Fremdüberwachung einschließlich einer Erstprüfung der Formstücke nach Maßgabe der folgenden Bestimmungen erfolgen.

Für die Erteilung des Übereinstimmungszertifikats und die Fremdüberwachung einschließlich der dabei durchzuführenden Produktprüfungen hat der Antragsteller eine hierfür anerkannte Zertifizierungsstelle sowie eine hierfür anerkannte Überwachungsstelle einzuschalten.

Die Erklärung, dass ein Übereinstimmungszertifikat erteilt ist, hat der Antragsteller durch Kennzeichnung der Bauprodukte mit dem Übereinstimmungszeichen (Ü-Zeichen) unter Hinweis auf den Verwendungszweck abzugeben.

Dem Deutschen Institut für Bautechnik ist von der Zertifizierungsstelle eine Kopie des von ihr erteilten Übereinstimmungszertifikats zur Kenntnis zu geben.

### 2.3.2 Werkseigene Produktionskontrolle

In jedem Herstellwerk ist eine werkseigene Produktionskontrolle einzurichten und durchzuführen. Unter werkseigener Produktionskontrolle wird die vom Hersteller vorzunehmende kontinuierliche Überwachung der Produktion verstanden, mit der dieser sicherstellt, dass die von ihm hergestellten Bauprodukte den Bestimmungen dieser allgemeinen bauaufsichtlichen Zulassung entsprechen.

Die werkseigene Produktionskontrolle soll mindestens die im Folgenden aufgeführten Maßnahmen einschließen:

– Beschreibung und Überprüfung des Ausgangsmaterials und der Bestandteile:

Die Eigenschaften der verwendeten Werkstoffe und deren Überprüfung muss den in Abschnitt 2.1.3 hierzu getroffenen Festlegungen entsprechen. Dies hat sich der Hersteller bei jeder Lieferung durch Vorlage einer Werksbescheinigung 2.1 in Anlehnung an DIN EN 10204<sup>11</sup> bestätigen zu lassen.

Zur Überprüfung der Übereinstimmung mit den in Abschnitt 2.1.6 getroffenen Feststellungen zu den elastomeren Dichtmitteln hat sich der Antragsteller bei jeder Lieferung davon zu überzeugen, dass die Elastomerdichtungen bzw. deren Begleitdokumente die CE-Konformitätskennzeichnung sowie die spezifischen Angaben nach DIN EN 681-1<sup>10</sup> aufweisen.

– Kontrolle und Prüfungen, die während der Herstellung durchzuführen sind:

Es sind die in Abschnitt 2.2.1 genannten Festlegungen einzuhalten.

– Nachweise und Prüfungen, die am fertigen Bauprodukt durchzuführen sind:

Es sind die Anforderungen von DIN EN 1451-1<sup>1</sup> in Verbindung mit DIN CEN/TS 1451-2<sup>12</sup> zu prüfen.

Abweichend davon ist die Einhaltung der Festlegungen zur Kennzeichnung nach in Abschnitt 2.2.3 während der Fertigung ständig zu überprüfen.

Die Ergebnisse der werkseigenen Produktionskontrolle sind aufzuzeichnen und auszuwerten. Die Aufzeichnungen müssen mindestens folgende Angaben enthalten:

- Bezeichnung des Bauprodukts bzw. des Ausgangsprodukts und der Bestandteile,
- Art der Kontrolle oder Prüfung,

<sup>11</sup> DIN EN 10204 Metallische Erzeugnisse - Arten von Prüfbescheinigungen; Deutsche Fassung EN 10204:2004; Ausgabe: 2005-01

<sup>12</sup> DIN CEN/TS 1451-2 Kunststoff-Rohrleitungssysteme zum Ableiten von Abwasser (niedriger und hoher Temperatur) innerhalb der Gebäudestruktur - Polypropylen (PP) - Teil 2: Empfehlungen für die Beurteilung der Konformität; Deutsche Fassung CEN/TS 1451-2:2012; Ausgabe:2012-05

## Allgemeine bauaufsichtliche Zulassung

Nr. Z-42.1-394

Seite 6 von 6 | 8. August 2018

- Datum der Herstellung und der Prüfung des Bauprodukts bzw. des Ausgangsmaterials,
- Ergebnis der Kontrollen und Prüfungen und, soweit zutreffend, Vergleich mit den Anforderungen und
- Unterschrift des für die werkseigene Produktionskontrolle Verantwortlichen.

Die Aufzeichnungen sind mindestens fünf Jahre aufzubewahren und der für die Fremdüberwachung eingeschalteten Überwachungsstelle vorzulegen. Sie sind dem Deutschen Institut für Bautechnik und der zuständigen obersten Bauaufsichtsbehörde auf Verlangen vorzulegen.

Bei ungenügendem Prüfergebnis sind vom Antragsteller unverzüglich die erforderlichen Maßnahmen zur Abstellung des Mangels zu treffen. Bauprodukte, die den Anforderungen nicht entsprechen, sind so zu handhaben, dass Verwechslungen mit übereinstimmenden ausgeschlossen werden. Nach Abstellung des Mangels ist - soweit technisch möglich und zum Nachweis der Mängelbeseitigung erforderlich - die betreffende Prüfung unverzüglich zu wiederholen.

### 2.3.3 Fremdüberwachung

In jedem Herstellwerk ist die werkseigene Produktionskontrolle durch eine Fremdüberwachung regelmäßig zu überprüfen, mindestens jedoch zweimal jährlich.

Im Rahmen der Fremdüberwachung sind die in Abschnitt 2.3.2 genannten Anforderungen zu prüfen.

Die Probenahme und Prüfungen obliegen jeweils der anerkannten Überwachungsstelle unter Beachtung von DIN CEN/TS 1451-2<sup>12</sup>.

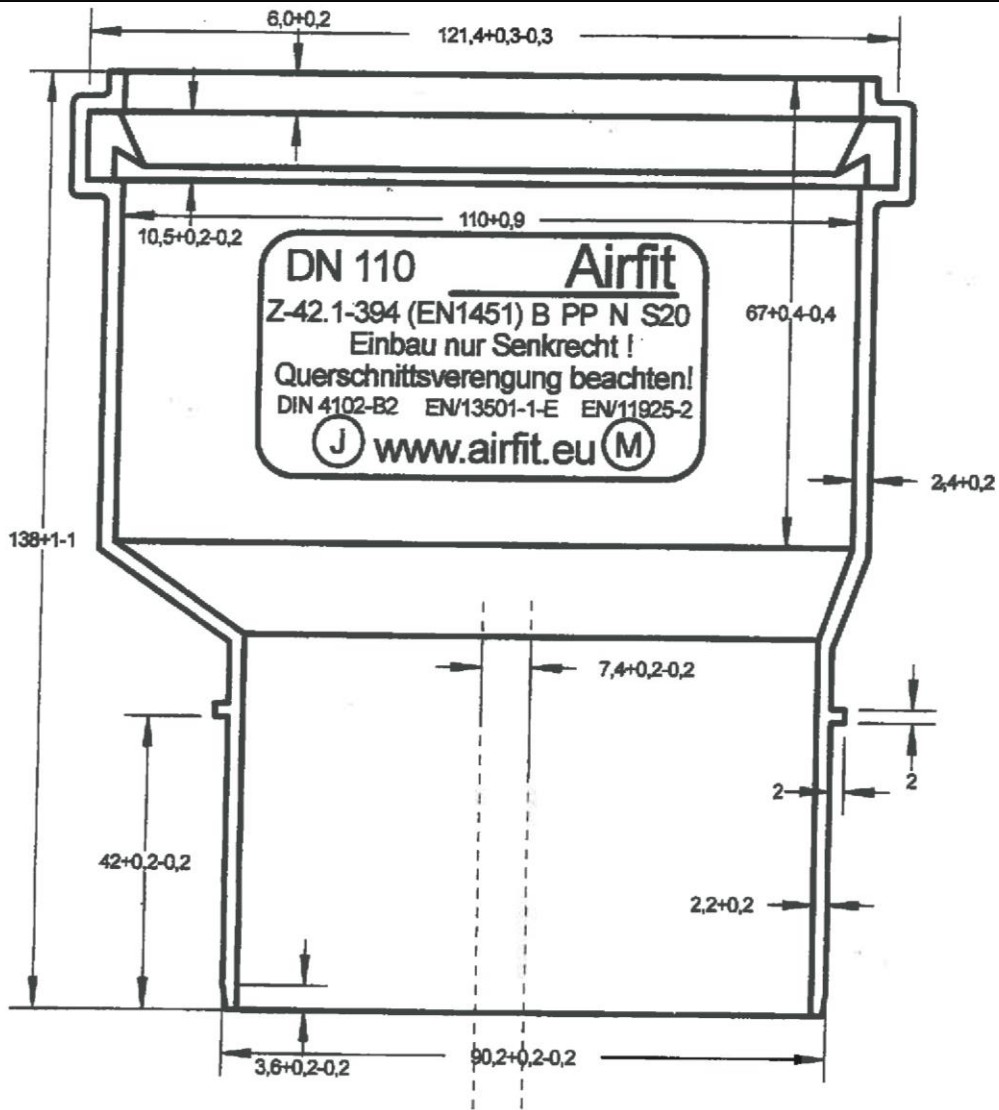
Die Ergebnisse der Zertifizierung und Fremdüberwachung sind mindestens fünf Jahre aufzubewahren. Sie sind von der Zertifizierungsstelle bzw. der Überwachungsstelle dem Deutschen Institut für Bautechnik und der zuständigen obersten Bauaufsichtsbehörde auf Verlangen vorzulegen.

Rudolf Kersten  
Referatsleiter

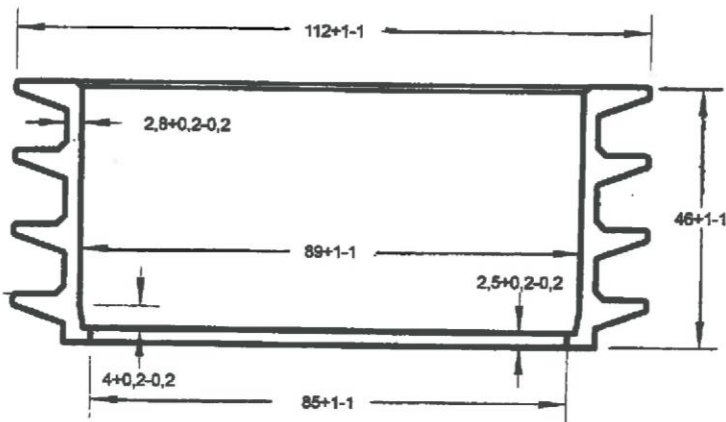
Beglaubigt







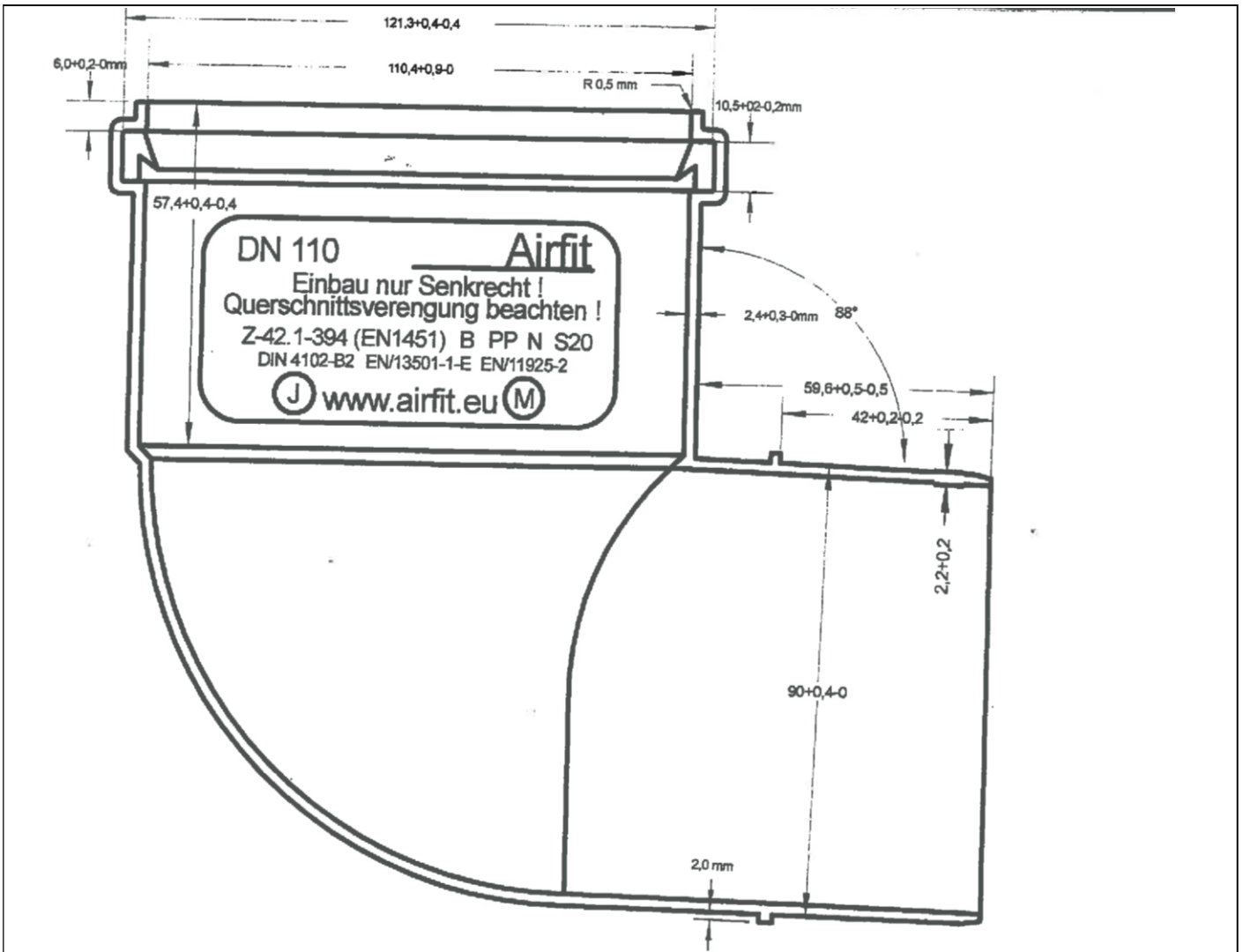
www.airfit.eu DN110x90 JZ CE EPDM60 / 681-1/ X.X 12+13+14+15



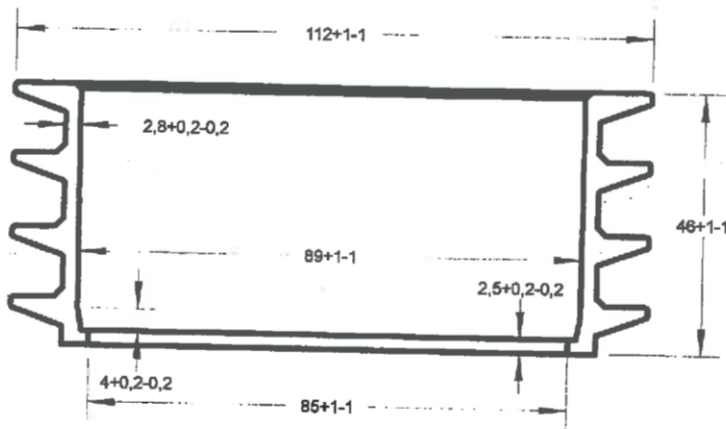
Formstücke aus Polypropylen mit der Bezeichnung "Steckmuffen" für die Verwendung innerhalb der häuslichen Abwasserinstallation

Steckmuffen-Plus DN110

Anlage 2



www.airfit.eu DN110x90 JZ CE EPDM60 / 681-1/ X.X 12+13+14+15

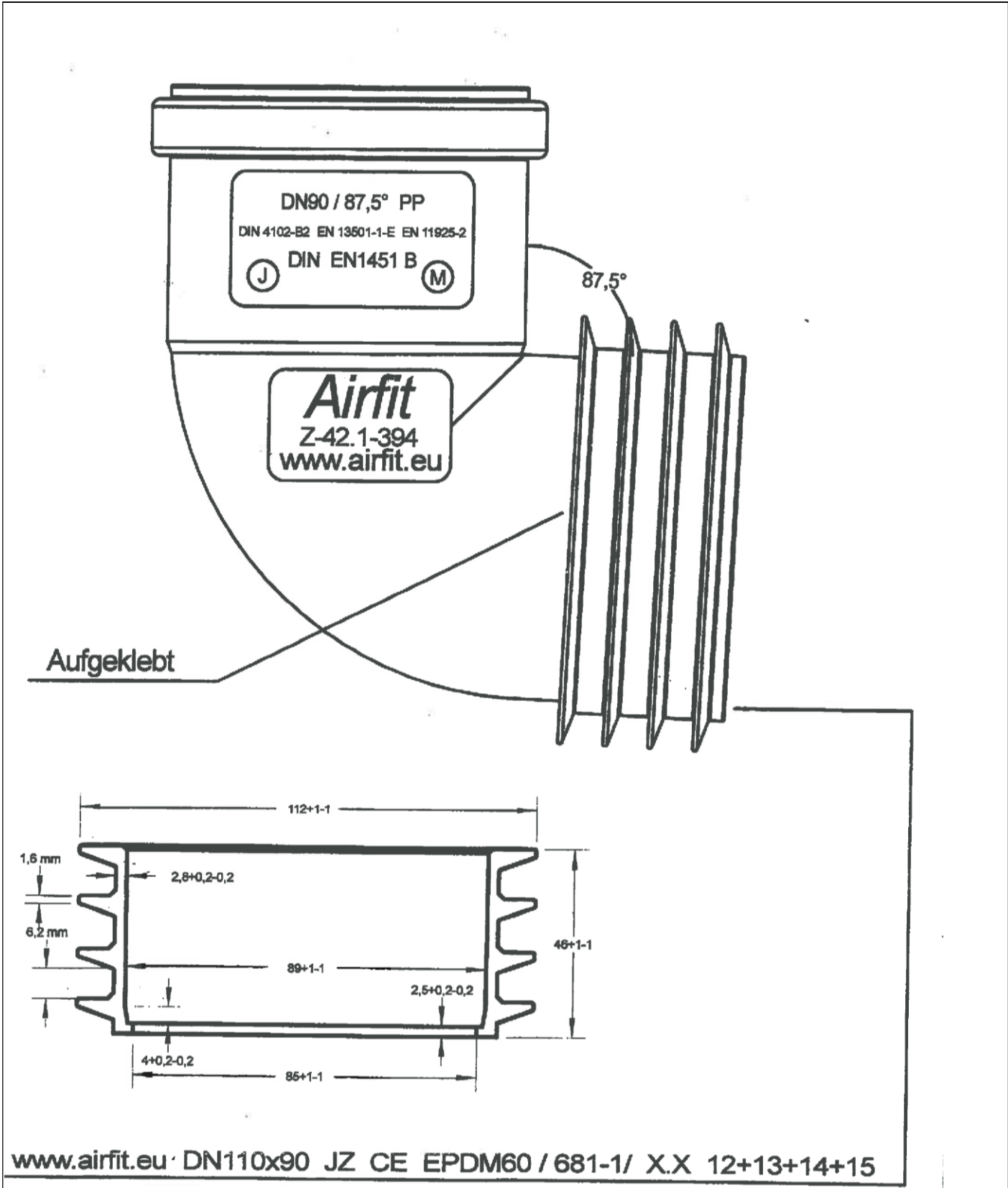


Formstücke aus Polypropylen mit der Bezeichnung "Steckmuffen" für die Verwendung innerhalb der häuslichen Abwasserinstallation

Wickel-Steckmuffen DN110

Anlage 3

elektronische Kopie der Abz des DIBt: Z-42.1-394

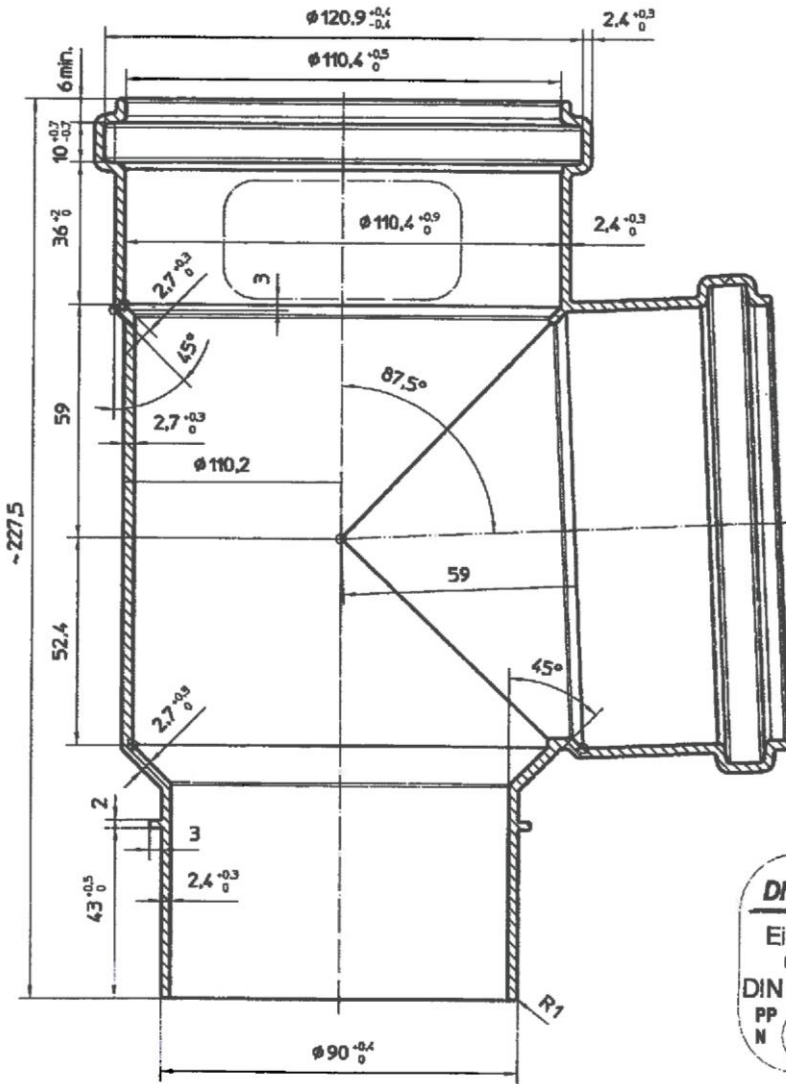


elektronische Kopie der abt des dibt: z-42.1-394

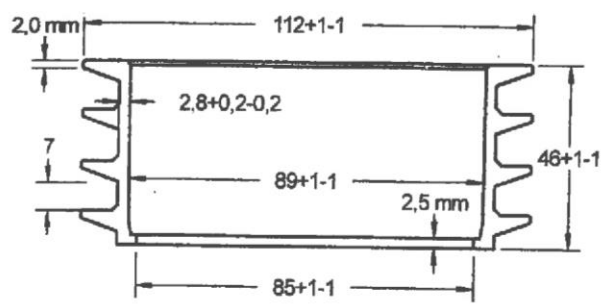
Formstücke aus Polypropylen mit der Bezeichnung "Steckmuffen" für die Verwendung innerhalb der häuslichen Abwasserinstallation

Winkelsteckmuffe DN90

Anlage 4



**DN 110x110x87,5° Airfit**  
 Einbau nur senkrecht oder größer 45° !  
 Querschnittsverengung beachten !  
 DIN 4102-B2 EN13501-1-E EN 11925-2  
 PP M Z-42.1-394 (EN1451) J S 20  
 N www.airfit.eu B



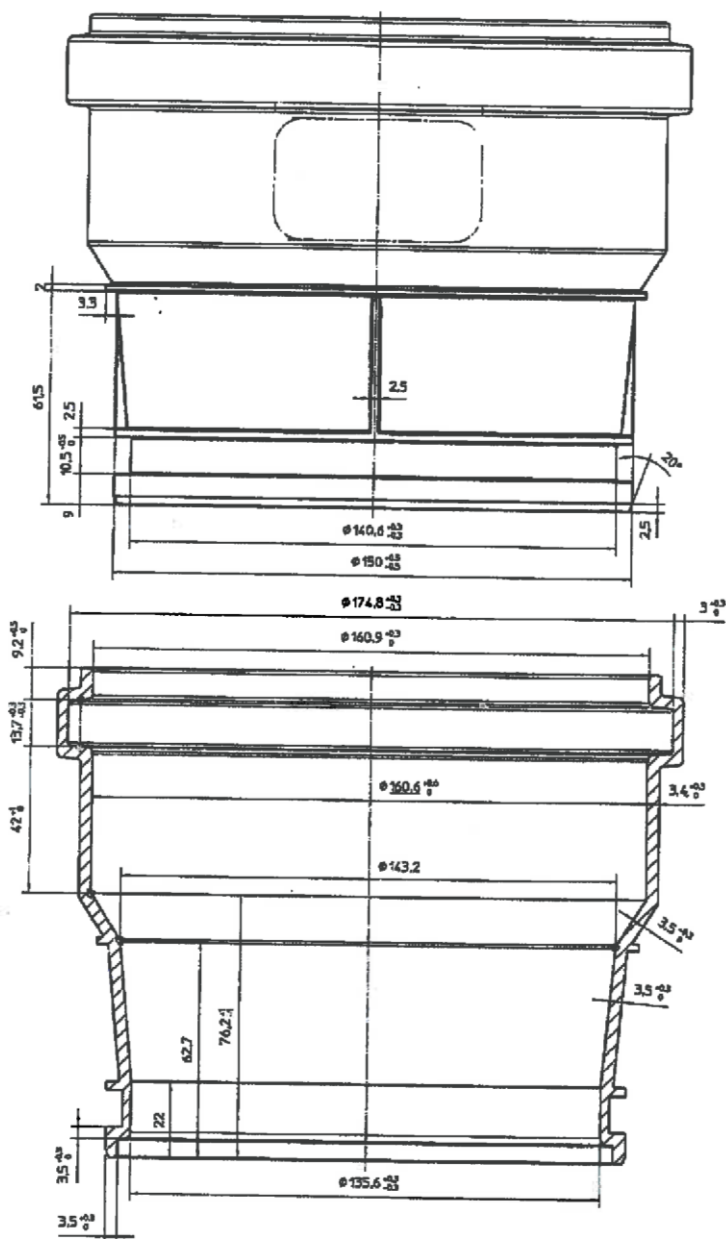
www.airfit.eu DN110x90 JZ CE EPDM60 / 681-1/ X.X 12+13+14+15

elektronische kopie der abz des dibt: z-42.1-394

Formstücke aus Polypropylen mit der Bezeichnung "Steckmuffen" für die Verwendung innerhalb der häuslichen Abwasserinstallation

Steckabzweiger DN110x110 87.5 °

Anlage 5



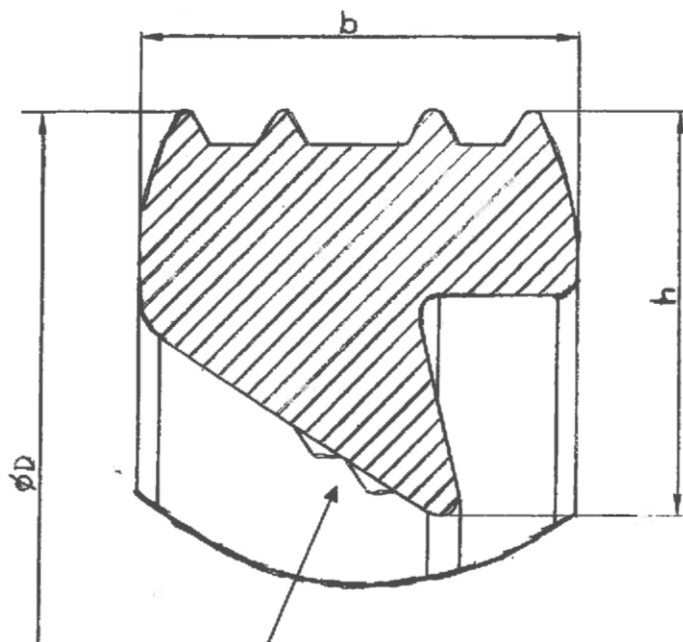
**DN 160/160 Airfit**  
 PP N B S20 Z-42.1-394 (1451)  
 DIN 4102-B2 EN13501-1-E EN 11925-2  
 Einbau nur senkrecht oder größer 34°!  
 Querschnittsverengung beachten!  
 (M) [www.airfit.eu](http://www.airfit.eu) (J)

elektronische kopie der abz des dibt: z-42.1-394

Formstücke aus Polypropylen mit der Bezeichnung "Steckmuffen" für die Verwendung innerhalb der häuslichen Abwasserinstallation

Steckmuffen DN160

Anlage 6



Nur bei d40, d50 und d70  
 Doppelrippe auf der Dichtlippe

Tabelle: 04-014-01: Abmessungen/Dimension [mm]

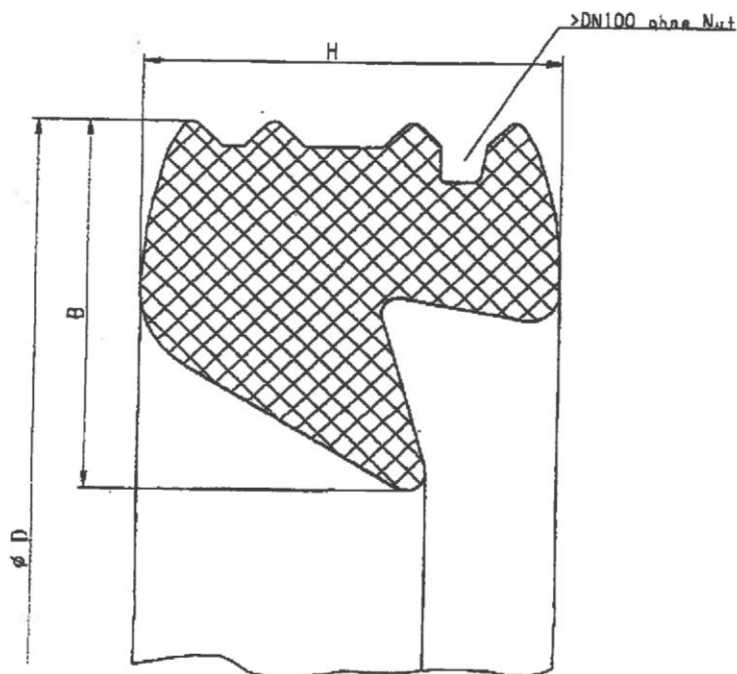
DN	DIAM	Ø D	b	h	g / Stk.
32	32	39,6 ± 0,5	6,1 ± 0,3	4,9 ± 0,3	2,70
40	40	51,4 ± 0,5	7,8 ± 0,3	6,8 ± 0,3	5,54
50	50	61,5 ± 0,5	7,8 ± 0,3	7,0 ± 0,3	6,93
70	75	86,6 ± 0,6	7,8 ± 0,3	7,0 ± 0,3	9,64
90	90	102,8 ± 0,6	8,2 ± 0,3	7,5 ± 0,3	13,25
100	110	123,9 ± 0,7	8,9 ± 0,3	8,3 ± 0,3	19,45
125	125	142,2 ± 0,8	10,2 ± 0,3	8,9 ± 0,3	28,02
150	160	179,8 ± 0,8	11,5 ± 0,3	10,2 ± 0,3	45,58

elektronische Kopie der abz des dibt: z-42.1-394

Formstücke aus Polypropylen mit der Bezeichnung "Steckmuffen" für die Verwendung innerhalb der häuslichen Abwasserinstallation

BL-Dichtungen Firma: MDS

Anlage 7



Abmessungen, mm				
DN	DIAM	$\varnothing D$	B	H
-	32	39,50 $\pm 0,5$	4,95 $\pm 0,3$	6,00 $\pm 0,3$
40	-	51,70 $\pm 0,5$	6,80 $\pm 0,3$	7,80 $\pm 0,3$
50	-	61,80 $\pm 0,5$	6,80 $\pm 0,3$	7,80 $\pm 0,3$
-	56	67,50 $\pm 0,5$	6,50 $\pm 0,3$	7,80 $\pm 0,3$
-	63	74,00 $\pm 0,6$	6,00 $\pm 0,3$	7,80 $\pm 0,3$
70	-	87,10 $\pm 0,6$	6,80 $\pm 0,3$	7,80 $\pm 0,3$
-	82	94,90 $\pm 0,6$	7,60 $\pm 0,3$	8,90 $\pm 0,3$
-	90	103,20 $\pm 0,6$	7,60 $\pm 0,3$	8,90 $\pm 0,3$
-	100	114,10 $\pm 0,7$	8,20 $\pm 0,3$	9,30 $\pm 0,3$
100	-	124,20 $\pm 0,7$	8,10 $\pm 0,3$	8,90 $\pm 0,3$
125	-	142,30 $\pm 0,8$	9,00 $\pm 0,3$	10,20 $\pm 0,3$
-	140	157,95 $\pm 0,8$	9,00 $\pm 0,3$	10,20 $\pm 0,3$
150	-	180,10 $\pm 0,8$	10,50 $\pm 0,3$	11,50 $\pm 0,3$
200	-	223,80 $\pm 1,0$	11,40 $\pm 0,3$	12,80 $\pm 0,3$
250	-	282,00 $\pm 2,0$	15,20 $\pm 0,4$	19,00 $\pm 0,5$

elektronische Kopie der Abz des DIBt: z-42.1-394

Formstücke aus Polypropylen mit der Bezeichnung "Steckmuffen" für die Verwendung innerhalb der häuslichen Abwasserinstallation

BL-Dichtungen Firma: Bode

Anlage 8



## Bescheid

über die Änderung und Ergänzung der  
allgemeinen bauaufsichtlichen Zulassung  
vom 8. August 2018

Eine vom Bund und den Ländern gemeinsam  
getragene Anstalt des öffentlichen Rechts

Zulassungs- und Genehmigungsstelle  
für Bauprodukte und Bauarten

Datum:

12.11.2021

Geschäftszeichen:

III 53-1.42.1-21/21

**Zulassungsnummer:**

**Z-42.1-394**

**Geltungsdauer**

vom: **12. November 2021**

bis: **13. Juni 2023**

**Antragsteller:**

**Airfit GmbH & Co. KG**

Gewerbegebiet Zingsheim-Süd 40  
53947 Nettersheim

**Zulassungsgegenstand:**

**Formstücke aus Polypropylen mit der Bezeichnung "Steckmuffen" für die Verwendung  
innerhalb der häuslichen Abwasserinstallation**

Dieser Bescheid ändert/ergänzt die allgemeine bauaufsichtliche Zulassung Nr. Z-42.1-394 vom  
8. August 2018.

Dieser Bescheid umfasst vier Seiten und sechs Anlagen. Er gilt nur in Verbindung mit der oben  
genannten allgemeinen bauaufsichtlichen Zulassung und darf nur zusammen mit dieser verwendet  
werden.

## I ALLGEMEINE BESTIMMUNGEN

Die Allgemeinen Bestimmungen der allgemeinen bauaufsichtlichen Zulassung Nr. Z-42.1-394 werden durch folgende Fassung ersetzt:

- 1 Mit der allgemeinen bauaufsichtlichen Zulassung ist die Verwendbarkeit des Zulassungsgegenstandes im Sinne der Landesbauordnungen nachgewiesen.
- 2 Die allgemeine bauaufsichtliche Zulassung ersetzt nicht die für die Durchführung von Bauvorhaben gesetzlich vorgeschriebenen Genehmigungen, Zustimmungen und Bescheinigungen.
- 3 Die allgemeine bauaufsichtliche Zulassung wird unbeschadet der Rechte Dritter, insbesondere privater Schutzrechte, erteilt.
- 4 Hersteller und Vertreiber des Zulassungsgegenstandes haben, unbeschadet weiter gehender Regelungen in den "Besonderen Bestimmungen", dem Verwender des Zulassungsgegenstandes Kopien der allgemeinen bauaufsichtlichen Zulassung zur Verfügung zu stellen und darauf hinzuweisen, dass die allgemeine bauaufsichtliche Zulassung an der Verwendungsstelle vorliegen muss. Auf Anforderung sind den beteiligten Behörden ebenfalls Kopien der allgemeinen bauaufsichtlichen Zulassung zur Verfügung zu stellen.
- 5 Die allgemeine bauaufsichtliche Zulassung darf nur vollständig vervielfältigt werden. Eine auszugsweise Veröffentlichung bedarf der Zustimmung des Deutschen Instituts für Bautechnik. Texte und Zeichnungen von Werbeschriften dürfen der allgemeinen bauaufsichtlichen Zulassung nicht widersprechen. Übersetzungen der allgemeinen bauaufsichtlichen Zulassung müssen den Hinweis "Vom Deutschen Institut für Bautechnik nicht geprüfte Übersetzung der deutschen Originalfassung" enthalten.
- 6 Die allgemeine bauaufsichtliche Zulassung wird widerruflich erteilt. Die Bestimmungen der allgemeinen bauaufsichtlichen Zulassung können nachträglich ergänzt und geändert werden, insbesondere, wenn neue technische Erkenntnisse dies erfordern.
- 7 Dieser Bescheid bezieht sich auf die von dem Antragsteller im Zulassungsverfahren zum Zulassungsgegenstand gemachten Angaben und vorgelegten Dokumente. Eine Änderung dieser Zulassungsgrundlagen wird von diesem Bescheid nicht erfasst und ist dem Deutschen Institut für Bautechnik unverzüglich offenzulegen.

## II BESONDERE BESTIMMUNGEN

Die Besonderen Bestimmungen der allgemeinen bauaufsichtlichen Zulassung werden wie folgt geändert und ergänzt:

1. Abschnitt 1 erhält folgende Fassung

### 1 Zulassungsgegenstand und Verwendungsbereich

Die allgemeine bauaufsichtliche Zulassung gilt für die Herstellung und Verwendung von Formstücken aus Polypropylen (PP) mit der Bezeichnung "Steckmuffe". Die Formstücke werden als

- Steckmuffen (konzentrisch) in den Nennweiten DN 90, DN 110/110 oder DN 160/160,
- Steckmuffe (exzentrisch) in der Nennweite DN 75, DN 110/110, DN 125
- Winkelsteckmuffen in den Nennweiten DN 90 oder DN 110 oder
- Steckabzweig in der Nennweite DN 110/110
- Reduzieradapter in den Nennweiten DN 90/75; DN 110/90.

Die Steckmuffen sind im Spitzendenbereich mit einer Lamellen- Dichtung oder mit einer BL-Dichtung und im Muffenbereich mit einer BL- Dichtung ausgestattet. Die Reduzieradapter sind nur im Muffenbereich mit einer BL-Dichtung ausgestattet.

Die Steckmuffen dürfen in geraden, glatten Enden von Abwasserrohren aus PP nach DIN EN 1451-1<sup>1</sup> oder PVC-U nach DIN EN 1401-1<sup>2</sup> eingesteckt werden, die zur Ableitung von häuslichem Abwasser nach DIN 1986-3<sup>3</sup> verwendet werden, welches keine höheren Temperaturen als in DIN EN 476<sup>4</sup> festgelegt, aufweisen darf.

Aufgrund der durch das Einstecken der Formstücke verursachten Querschnittsverengung dürfen diese nur senkrecht bzw. in einem Winkel von größer 34°, ausgehend von der Horizontalen, in Anschlussleitungen unter Beachtung der Bestimmungen von DIN 1986-100<sup>5</sup>, DIN EN 12056-1<sup>6</sup> sowie DIN 1986-4<sup>7</sup> eingebaut werden.

Die Formstücke entsprechen den Anforderungen an normalentflammbare Baustoffe (Baustoffklasse B2) nach DIN 4102-1<sup>8</sup>.

1	DIN EN 1451-1	Kunststoff-Rohrleitungssysteme zum Ableiten von Abwasser (niedriger und hoher Temperatur) innerhalb der Gebäudestruktur - Polypropylen (PP) – Teil 1: Anforderungen an Rohre, Formstücke und das Rohrleitungssystem; Deutsche Fassung EN 1451-1:2017; Ausgabe:2018-03
2	DIN EN 1401-1	Kunststoff-Rohrleitungssysteme für erdverlegte drucklose Abwasserkanäle und -leitungen - Weichmacherfreies Polyvinylchlorid (PVC-U) - Teil 1: Anforderungen an Rohre, Formstücke und das Rohrleitungssystem; Deutsche Fassung EN 1401-1:2019; Ausgabe: 2019-09
3	DIN 1986-3	Entwässerungsanlagen für Gebäude und Grundstücke – Teil 3: Regeln für Betrieb und Wartung; Ausgabe:2004-11
4	DIN EN 476	Allgemeine Anforderungen an Bauteile für Abwasserleitungen und -kanäle; Deutsche Fassung EN 476:2011; Ausgabe: 2011-04
5	DIN 1986-100	Entwässerungsanlagen für Gebäude und Grundstücke - Teil 100: Bestimmungen in Verbindung mit DIN EN 752 und DIN EN 12056; Ausgabe: 2016-12
6	DIN EN 12056-1	Schwerkraftentwässerungsanlagen innerhalb von Gebäuden – Teil 1: Allgemeine und Ausführungsanforderungen; Deutsche Fassung EN 12056-1:2000; Ausgabe:2001-01
7	DIN 1986-4	Entwässerungsanlagen für Gebäude und Grundstücke - Teil 4: Verwendungsbereiche von Abwasserrohren und -formstücken verschiedener Werkstoffe; Ausgabe: 2019-08
8	DIN 4102-1	Brandverhalten von Baustoffen und Bauteilen – Teil 1: Baustoffe; Begriffe, Anforderungen und Prüfungen; Ausgabe:1998-05 in Verbindung mit Berichtigung 1; Ausgabe:1998-08

2. Der Abschnitt 2.3.1 erhält folgende Fassung

**2.3. Übereinstimmungsbestätigung**

**2.3.1 Allgemeines**

Die Bestätigung der Übereinstimmung des Bauprodukts mit den Bestimmungen dieser allgemeinen bauaufsichtlichen Zulassung muss für jedes Herstellwerk mit einer Übereinstimmungserklärung des Herstellers auf der Grundlage einer werkseigenen Produktionskontrolle und eines Übereinstimmungszertifikats einer hierfür anerkannten Zertifizierungsstelle sowie einer regelmäßigen Fremdüberwachung durch eine anerkannte Überwachungsstelle nach Maßgabe der folgenden Bestimmungen erfolgen:

Für die Erteilung des Übereinstimmungszertifikats und die Fremdüberwachung einschließlich der dabei durchzuführenden Produktprüfungen hat der Hersteller des Bauprodukts eine hierfür anerkannte Zertifizierungsstelle sowie eine hierfür anerkannte Überwachungsstelle einzuschalten.

Die Übereinstimmungserklärung hat der Hersteller durch Kennzeichnung der Bauprodukte mit dem Übereinstimmungszeichen (Ü-Zeichen) unter Hinweis auf den Verwendungszweck abzugeben.

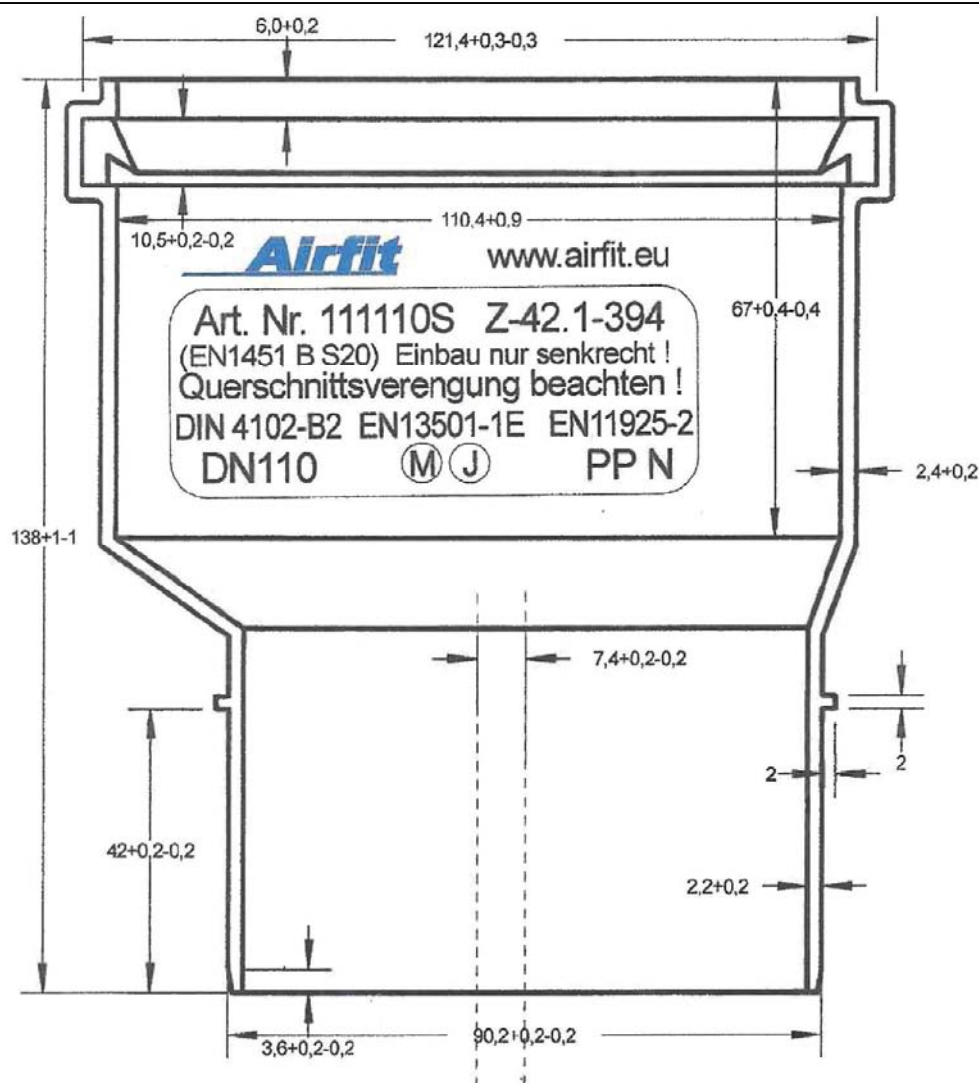
Dem Deutschen Institut für Bautechnik ist von der Zertifizierungsstelle eine Kopie des von ihr erteilten Übereinstimmungszertifikats zur Kenntnis zu geben.

3. Die Anlage 2 der allgemeinen bauaufsichtlichen Zulassung wird durch die Anlage 1 dieses Bescheids ersetzt

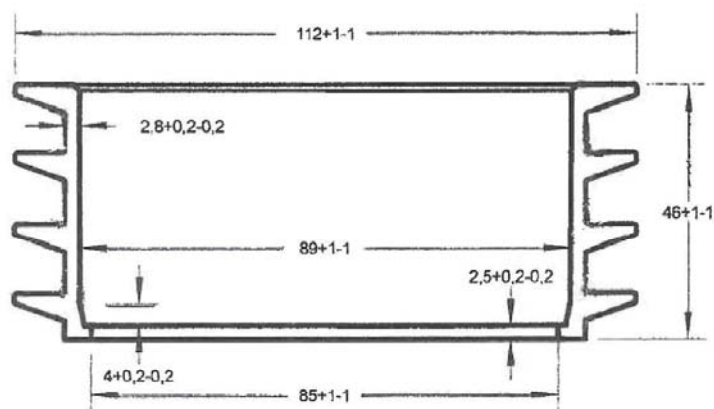
4. Die Anlagen der allgemeinen bauaufsichtlichen Zulassung werden durch die Anlagen 2 bis 6 dieses Bescheids ergänzt.

Ronny Schmidt  
Referatsleiter

Beglaubigt  
Samuel



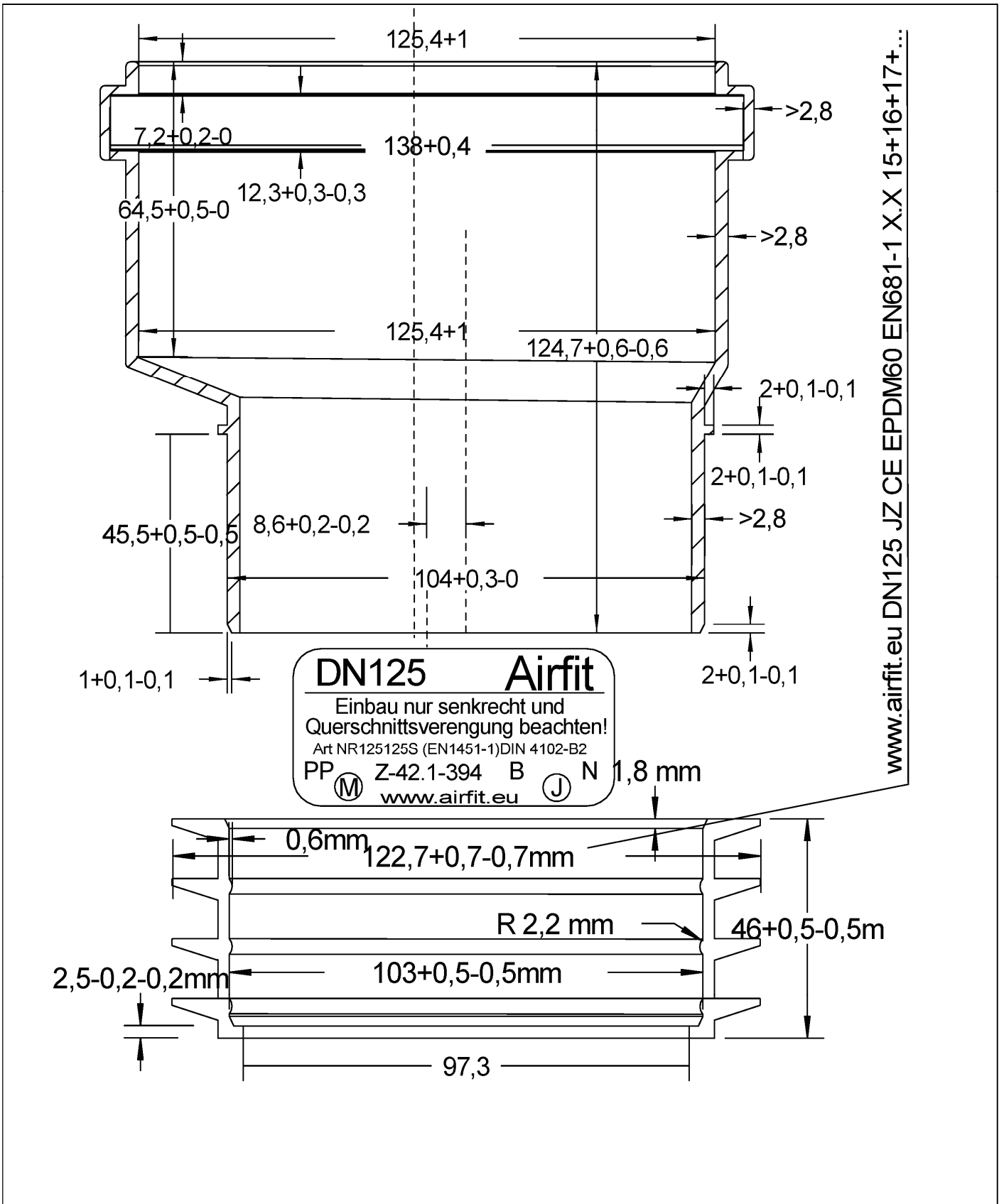
www.airfit.eu DN110x90 JZ CE EPDM60 / EN681-1 x.x 12+13+14+15



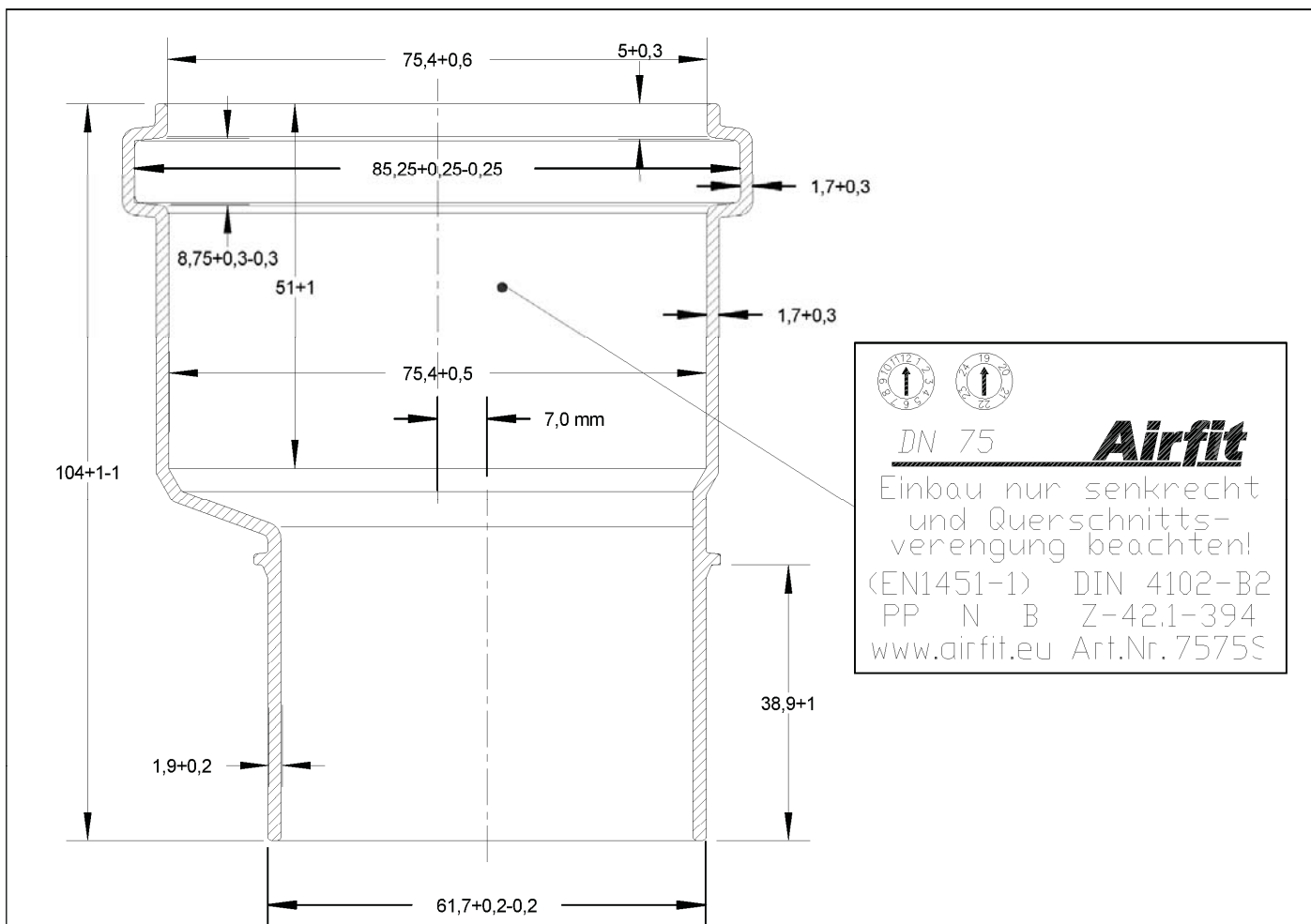
Formstücke aus Polypropylen mit der Bezeichnung "Steckmuffen" für die Verwendung  
 innerhalb der häuslichen Abwasserinstallation

Steckmuffen-Plus DN 110

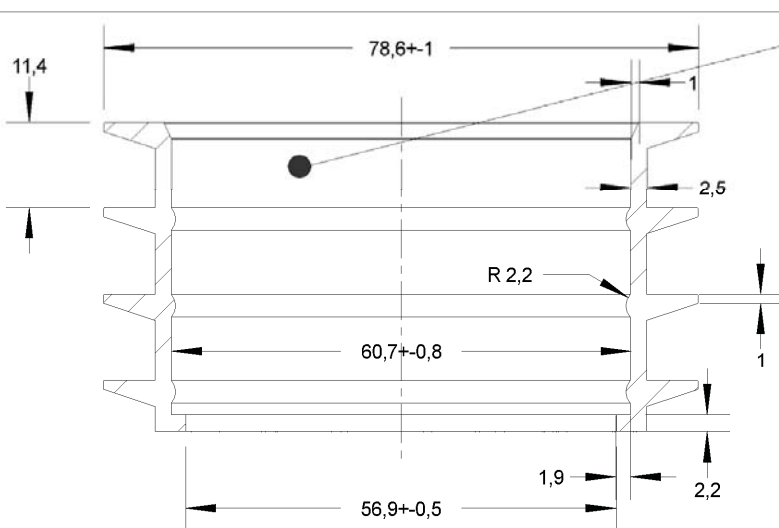
Anlage 1



Formstücke aus Polypropylen mit der Bezeichnung "Steckmuffen" für die Verwendung innerhalb der häuslichen Abwasserinstallation	Anlage 2
Steckmuffen-Plus DN 125	



www.airfit.eu DN75 EPDM60 EN681-1 L WC N 19+20+21+23+...



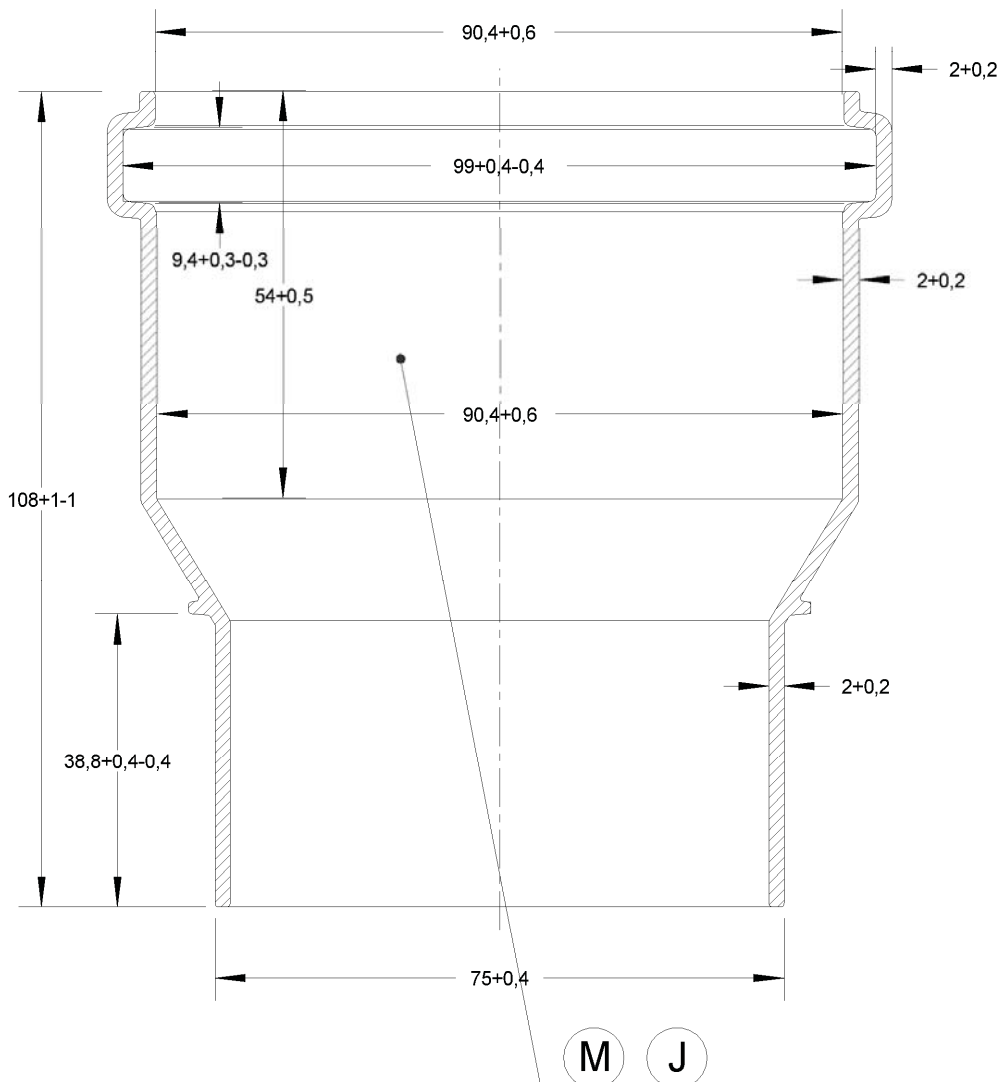
Formstücke aus Polypropylen mit der Bezeichnung "Steckmuffen" für die Verwendung  
 innerhalb der häuslichen Abwasserinstallation

Steckmuffe-Plus DN 75

Anlage 3

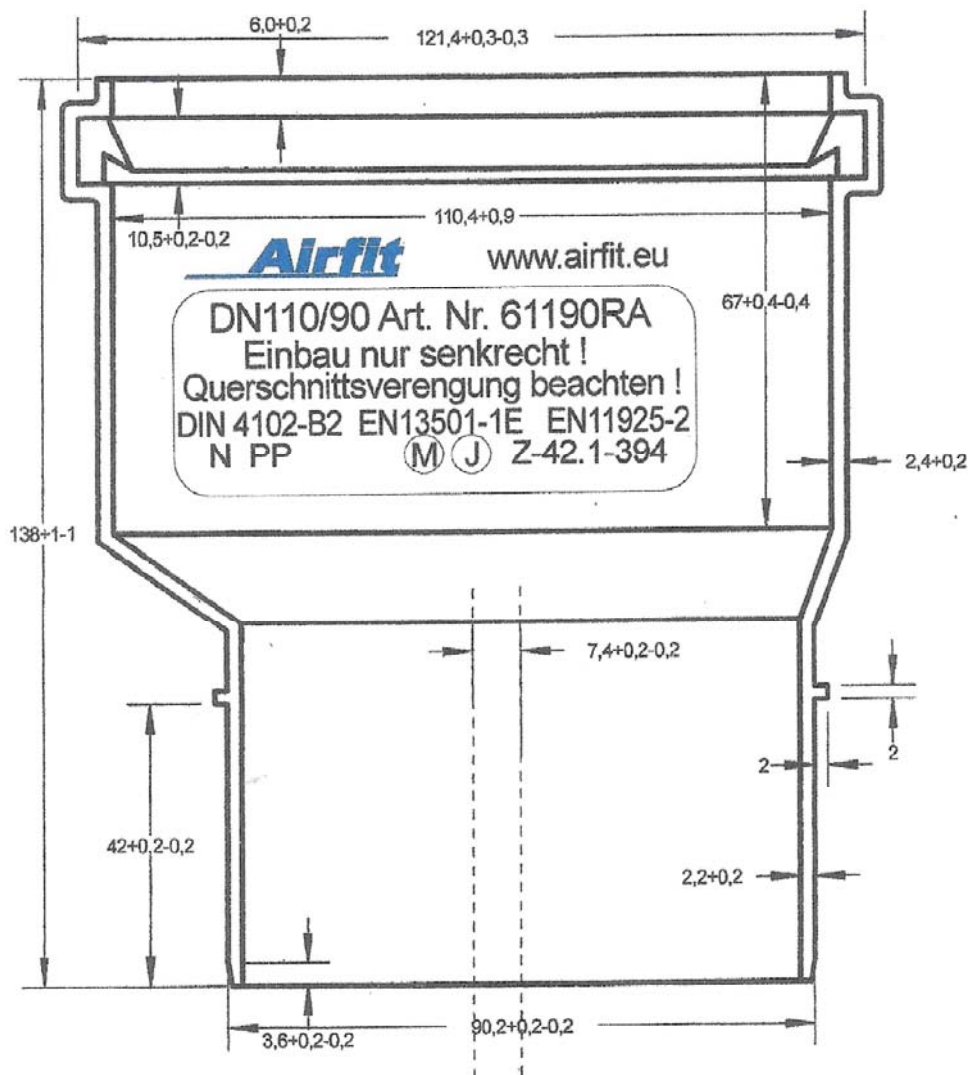






**Airfit**  
 Einbau nur senkrecht  
 oder größer 33° !  
 Querschnittsverengung beachten!  
 (EN1451-1) DIN 4102-B2  
 DN90/75 PP N B Z-42.1-394  
 www.airfit.eu Art. Nr.69075RA

Formstücke aus Polypropylen mit der Bezeichnung "Steckmuffen" für die Verwendung innerhalb der häuslichen Abwasserinstallation	Anlage 5
Reduzieradapter DN 90/75	



Formstücke aus Polypropylen mit der Bezeichnung "Steckmuffen" für die Verwendung  
 innerhalb der häuslichen Abwasserinstallation

Reduzieradapter DN 110/90

Anlage 6