



**Sanpress Inox-Übergangsbogen 90°  
mit SC-Contur**

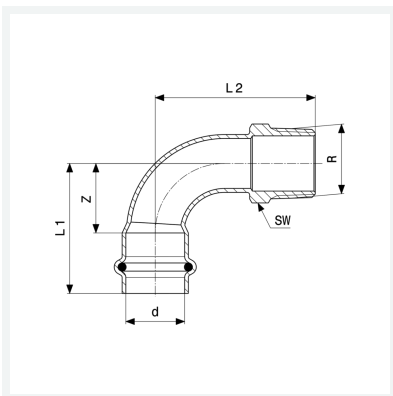
- Pressanschluss, R-Gewinde

**Ausstattung**

Dichtelement EPDM, Mehrkant

**Modell 2314**

**Artikel 436 957**



## Eigenschaften

VdS-Zulassung	VdS	✓
Rohraußendurchmesser	d	42
Außengewinde kegelig	R	1½
Z-Maß	Z	50 mm
Länge 1	L1	87 mm
Länge 2	L2	102 mm
Schlüsselweite	SW	50 mm
Gewicht	445 g	
Volumen	828,8 cm <sup>3</sup>	
Werkstoff	Stahl nichtrostend	