



## Sanpress Inox-Reduzierstück mit SC-Contur

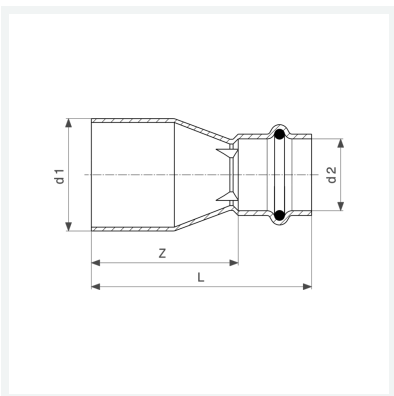
- Einsteckende, Pressanschluss

### Ausstattung

Dichtelement EPDM

**Modell 2315.1**

**Artikel 436 308**



## Eigenschaften

VdS-Zulassung	VdS	✓
Rohraußendurchmesser 1	d1	35
Rohraußendurchmesser 2	d2	28
Z-Maß	Z	43 mm
Länge	L	67 mm
Gewicht	82,3 g	
Volumen	248,64 cm <sup>3</sup>	
Werkstoff	Stahl nichtrostend	