



## Sanpress-T-Stück mit SC-Contur

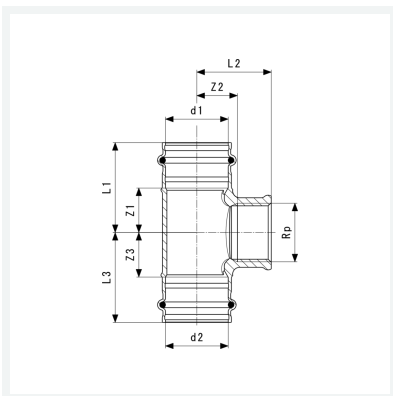
- Pressanschlüsse, Rp-Gewinde

### Ausstattung

Dichtelemente EPDM, Mehrkant

**Modell 2217.2**

**Artikel 281 359**



## Eigenschaften

Rohraußendurchmesser 1	d1	18
Innengewinde zylindrisch	Rp	½
Rohraußendurchmesser 2	d2	18
Z-Maß 1	Z1	18 mm
Z-Maß 2	Z2	12 mm
Z-Maß 3	Z3	18 mm
Länge 1	L1	40 mm
Länge 2	L2	22 mm
Länge 3	L3	40 mm
Schlüsselweite	SW	26 mm



**Sanpress-T-Stück  
mit SC-Contur  
Modell 2217.2  
Artikel 281 359**

## Eigenschaften

Z-Maß (Vorgängerversion) 1	Z1*	23 mm
Z-Maß (Vorgängerversion) 2	Z2*	25 mm
Z-Maß (Vorgängerversion) 3	Z3*	23 mm
Länge (Vorgängerversion) 1	L1*	45 mm
Länge (Vorgängerversion) 2	L2*	40 mm
Länge (Vorgängerversion) 3	L3*	45 mm
Gewicht	92 g	
Volumen	248,64 cm <sup>3</sup>	
Werkstoff	Rotguss oder Siliziumbronze	