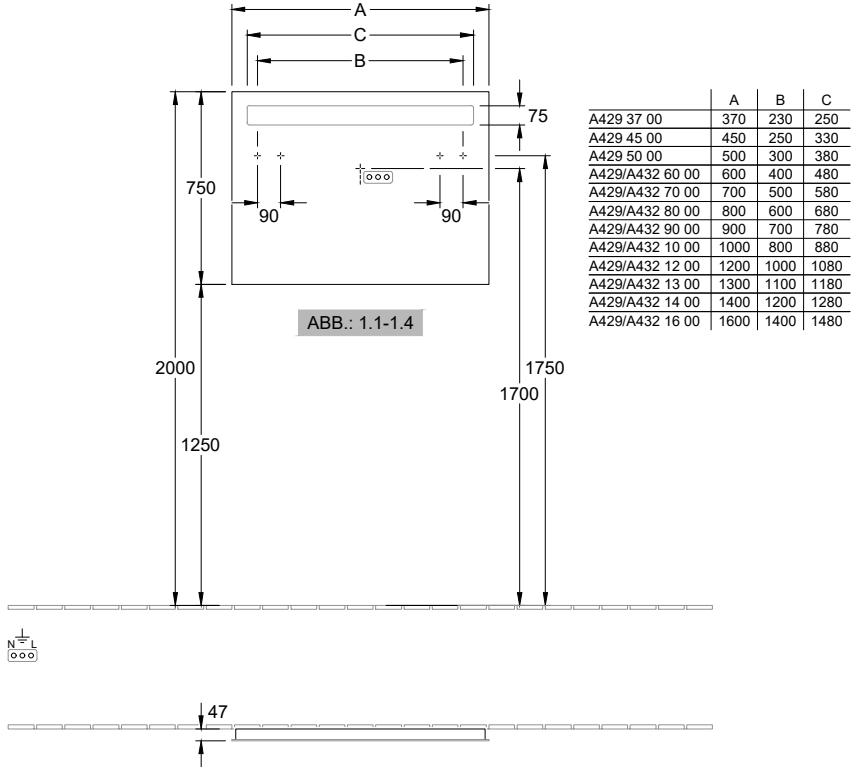
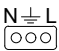



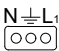

Installationsanleitung DE
Installation instructions EN-UK
Manuel d'installation FR







More to see 14



- 

(D) 220-240V loser Netzanschluss (laut VDE 0100 Teil 701)
(GB) 220-240V mains connection, loose (protection sherpes of country)
(FR) Raccordement au réseau 220-240V par rallonge

- 

(D) 220-240V geschaltener Netzanschluss (laut VDE 0100 Teil 701)
(GB) 220-240V switched main connection, loose (protection sherpes of country)
(FR) Raccordement au réseau 220-240V branché

- 

(D) Schuko Steckdose 220-240V
(GB) Schuko socket 220-240V
(FR) Prise de courant Schuko 220-240V

- 

(D) Nur für UK: 220-240V loser Netzanschluss (laut VDE 0100 Teil 701)
(GB) Only for UK: 220-240V mains connection, loose (protection sherpes of country)
(FR) Seulement UK: Raccordement au réseau 220-240V par rallonge

- (D) ACHTUNG: Die Installation und die Anschlüsse müssen nach den gültigen Installationsvorschriften des jeweiligen Landes von einem konzessionierten Fachmann ausgeführt werden
(GB) Please note: Leave electrical connections to an expert
Observe the protection sherpes of country in question
(FR) ATTENTION: l'installation et les raccordements doivent être réalisés les directives d'Installation en vigueur dans le pays concerné et par un spécialiste agréé

ACHTUNG: Elektronische Geräte reagieren sehr empfindlich bei Überspannungen aus dem Netz, Stromstößen sowie Strom- und Spannungsspitzen. Durch den Einsatz von Überspannungsableitern

- (D) werden Niederspannungsverbraucher gegen Überspannungen geschützt.
In Ausstellungen und bei hoher Schalthäufigkeit sollte dem Spiegelschrank grundsätzlich ein Überspannungsableiter vorgeschaltet sein.

IMPORTANT: Electronic devices are extremely sensitive to mains voltage spikes, inrush currents, and surge voltages.

- (GB) A surge-voltage protector should always be fitted upstream of the mirror cabinet in display applications an uses involving a high switching frequency.

ATTENTION: Les appareils électroniques réagissent de manière très sensible aux surtensions du réseau, pointes de surtension ainsi qu'aux pics de et pics de tension. L'usage de coupe-

- (FR) circuits de surtension.
Sur les modèles d'exposition et en cas de fréquence de commutation élevée de l'armoire á miroir, les règles de sécurité veulent qu'un coupe-circuit de surtension soit installé en amont.

- (D) ACHTUNG!!! Vor Beginn der Arbeiten Strom abschalten!
(GB) WARNING!!! Turn off electricity at mains before commencing work!
(FR) ATTENTION!!! Couper l'alimentation électrique avant toute intervention!

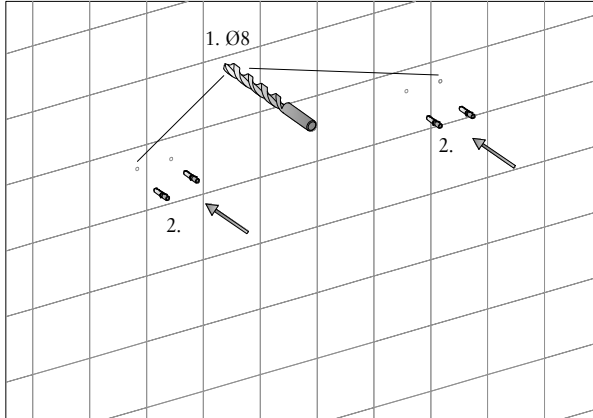


ABB.: 1.1

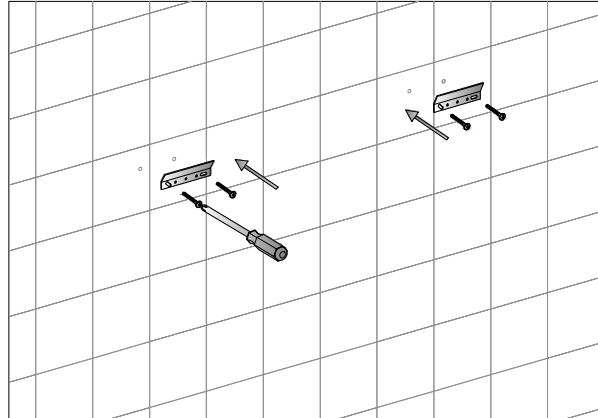


ABB.: 1.2

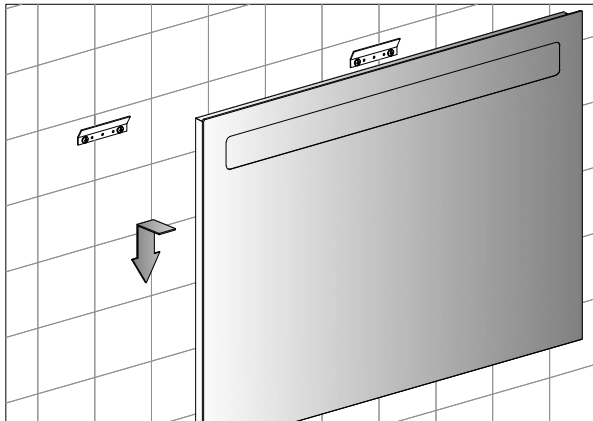


ABB.: 1.3

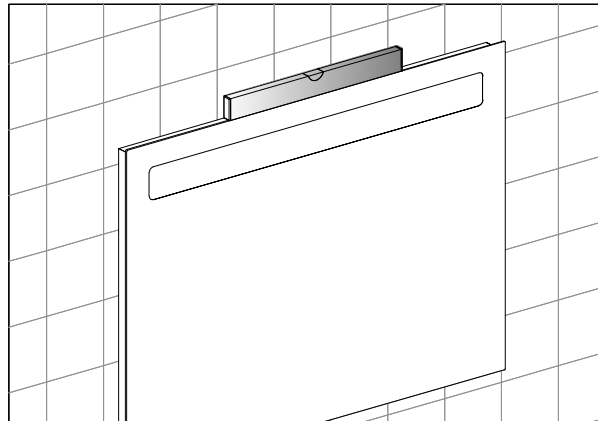


ABB.: 1.4

