

## Talis E

Einhebel-Waschtischmischer Unterputz für Wandmontage mit Auslauf 22,5 cm

Oberfläche: **Mattweiß** Artikelnummer: **71734700**



### Beschreibung

#### Merkmale

- besteht aus: Einhebel-Waschtischmischer Unterputz für Wandmontage, Ablaufgarnitur
- Ausladung: 225 mm
- Griffvariante: Hebelgriff
- Strahlart: Normalstrahl
- maximale Durchflussmenge bei 3 bar: 5 l/min
- Keramikmischsystem
- Temperaturbegrenzung einstellbar
- für Durchlauferhitzer geeignet
- unverschleißbare Ablaufgarnitur
- Material Ablaufventil: Metall
- Anschlussart: Grundkörper
- Anschlussgröße: DN15
- Griff rechts oder links positionierbar, abhängig von der Installation des Grundkörpers
- EU-Taxonomie: max. 6 l/min - wesentlicher Beitrag (SC) möglich
- P-IX 28953/IO

### Technologie



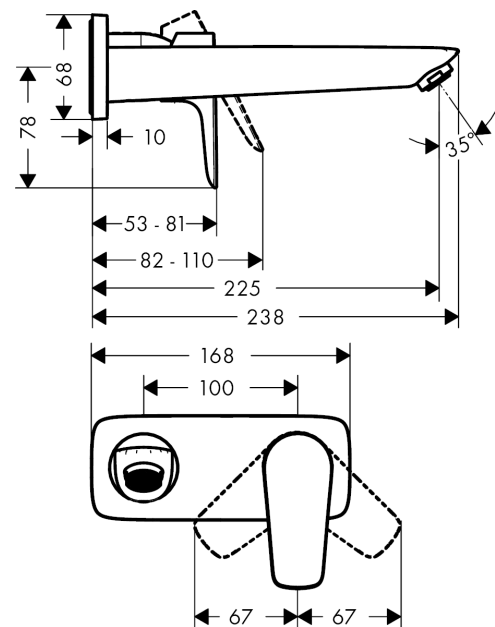
### Designpreise



### Produktabbildung



### Maßzeichnung



**Talis E**

**Einhebel-Waschtismischer Unterputz für Wandmontage mit Auslauf 22,5 cm**

Oberfläche: **Mattweiß** Artikelnummer: **71734700**



**Durchflussdiagramm**



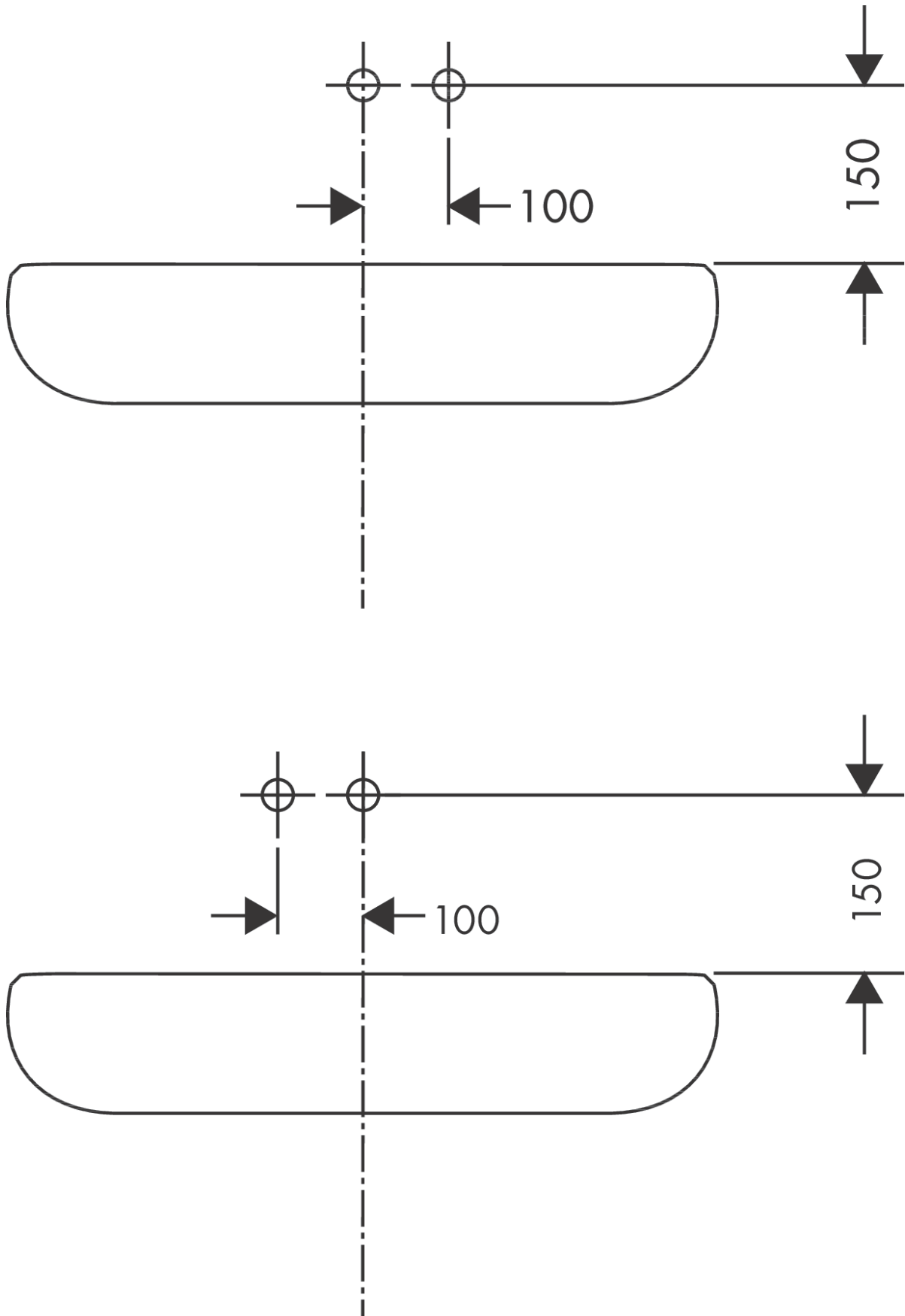
**Talis E**

**Einhebel-Waschtischmischer Unterputz für Wandmontage mit Auslauf 22,5 cm**

Oberfläche: **Mattweiß** Artikelnummer: **71734700**



Einbaubeispiel



**Talis E**

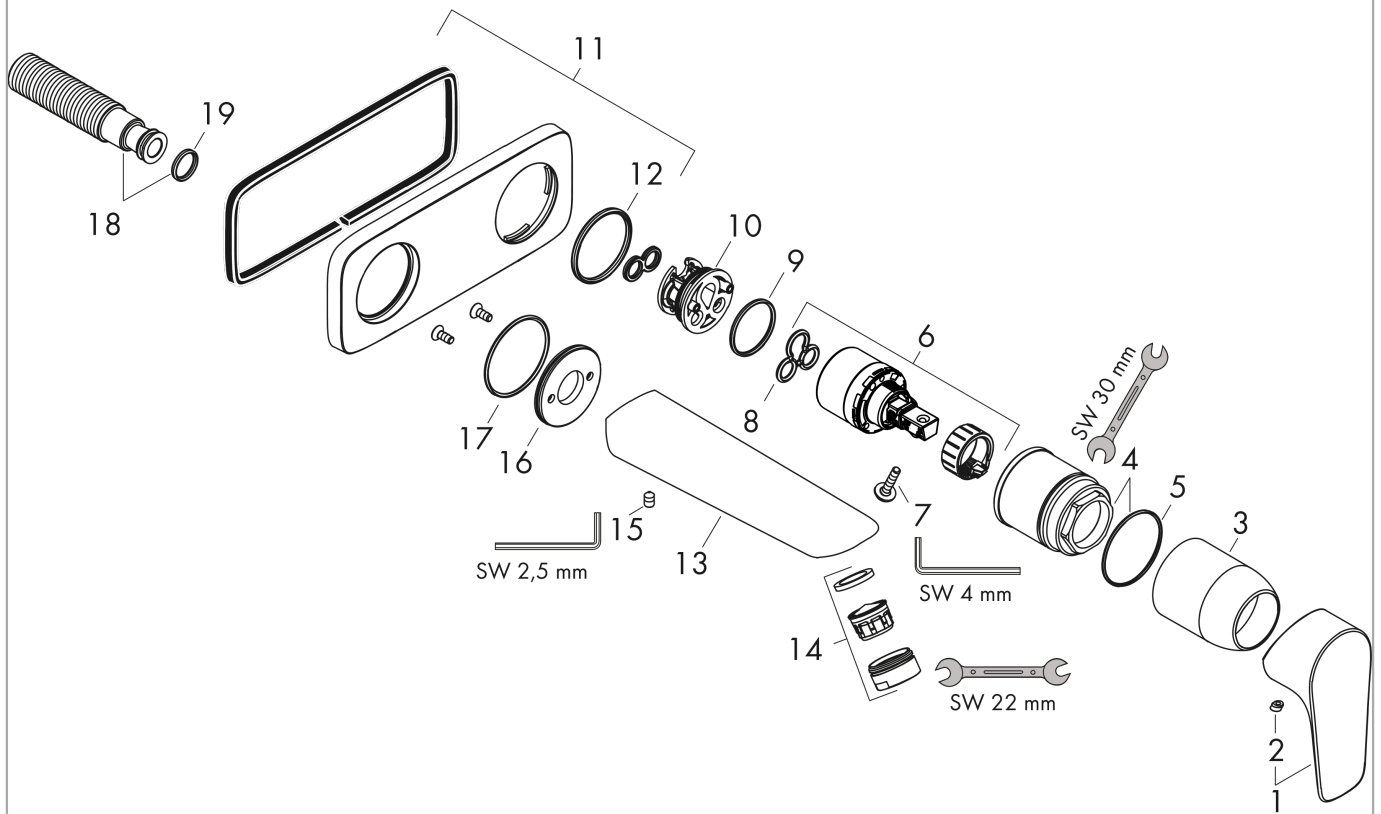
**Einhebel-Waschtischmischer Unterputz für Wandmontage mit Auslauf 22,5 cm**

Oberfläche: **Mattweiß** Artikelnummer: **71734700**



**Explosionszeichnung**

Baujahr: >11/19



## Talis E

Einhebel-Waschtischmischer Unterputz für Wandmontage mit Auslauf 22,5 cm

Oberfläche: **Mattweiß** Artikelnummer: **71734700**



### Ersatzteilliste

Baujahr: >11/19

Pos.	Beschreibung	Artikelnummer	PG	VE
1	Griff	92666700	58	1
2	Griffstopfen	96338000	1	1
3	Hülse	98790700	58	1
4	Mutter	95622000	9	1
5	O-Ring 39x1,5	98400000	1	1
6	Kartusche kpl.	92730000	11	1
7	Sicherungsschraube	95140000	2	1
8	Dichtung	95008000	3	1
9	O-Ring 26x2	98147000	1	1
10	Adapter für Kartusche	95779000	5	1
11	Rosette	92239700	61	1
12	O-Ring 43x3	98418000	1	1
13	Auslauf 225 mm	92714700	65	1
14	Luftsprudler M24x1 (5 l/min)	13185700	56	1
15	Madenschraube M5x8	92851000	1	1
16	Rosette	95642700	55	1
17	O-Ring 30x2	98186000	1	1
18	Anschlußnippel G½	95626000	10	1
19	O-Ring 13x2	98128000	1	1
a	Ablauf	50001000	98	1
b	Verlängerung 25 mm für 13622180	31971000	98	1