



cliQlock-Basismodul

Bestimmungsgemäße Verwendung

Die cliQlock-Basismodule sind zur Installation der Filter pureliQ X-Baureihe und/oder der Enthärtungsanlagen softliQ:SE in die Trinkwasserinstallation bestimmt.

Die cliQlock-Basismodule dienen in Kombination mit der Verschlusskappe für cliQlock als Platzhalter in der Rohrleitung für einen späteren Einbau eines Filters der pureliQ X-Baureihe

und/oder einer Enthärtungsanlage softliQ:SE.

Die cliQlock-Basismodule sind im Druck- und Unterdruckbereich einsetzbar.

Die cliQlock-Basismodule können in senkrechten oder waagrecht in Rohrleitungen installiert werden.

Aufbau

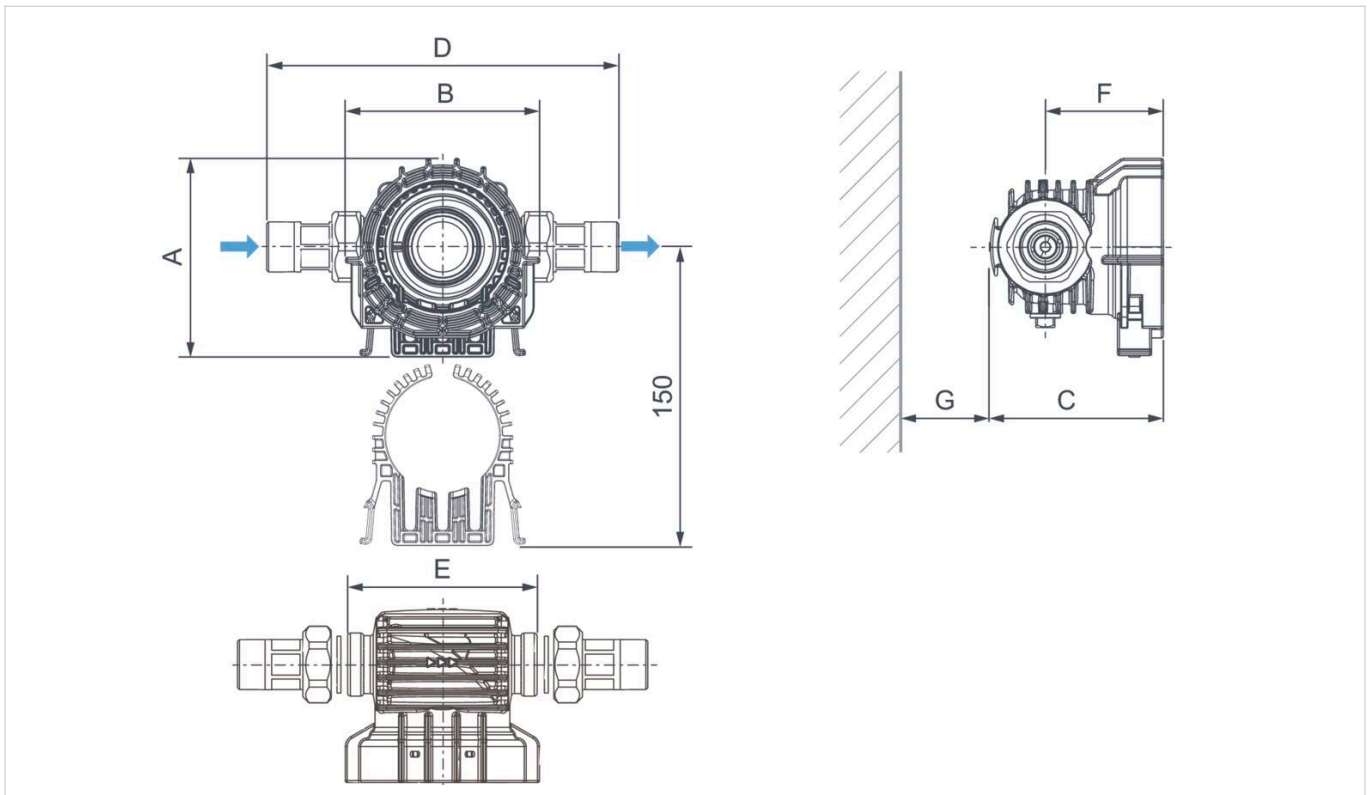
- Anschlussflansch aus Kunststoff mit O-Ring
- Wasserzählerverschraubung mit Dichtung
- Integrierter Rückflussverhinderer im Eingang
- Dosierstelle im Ausgang
- cliQlock-Klammer

Lieferumfang

- cliQlock-Basismodul
- cliQlock-Klammer
- Montage- und Anschlussmaterial



Technische Daten



Maße und Gewichte			DN 20	DN 25	DN 32
A	Höhe	mm	105	105	105
B	Breite	mm	103	103	103
C	Tiefe	mm	92	92	92
D	Einbaumaß mit Verschraubung	mm	185	182	191
E	Einbaumaß ohne Verschraubung	mm	100	100	100
F	Tiefe Anschluss	mm	63	63	63
G	Wandabstand	mm	≥ 50	≥ 50	≥ 50
Produktgewicht leer		kg	0,6	0,8	1,1
Versandgewicht		kg	0,7	0,9	1,2

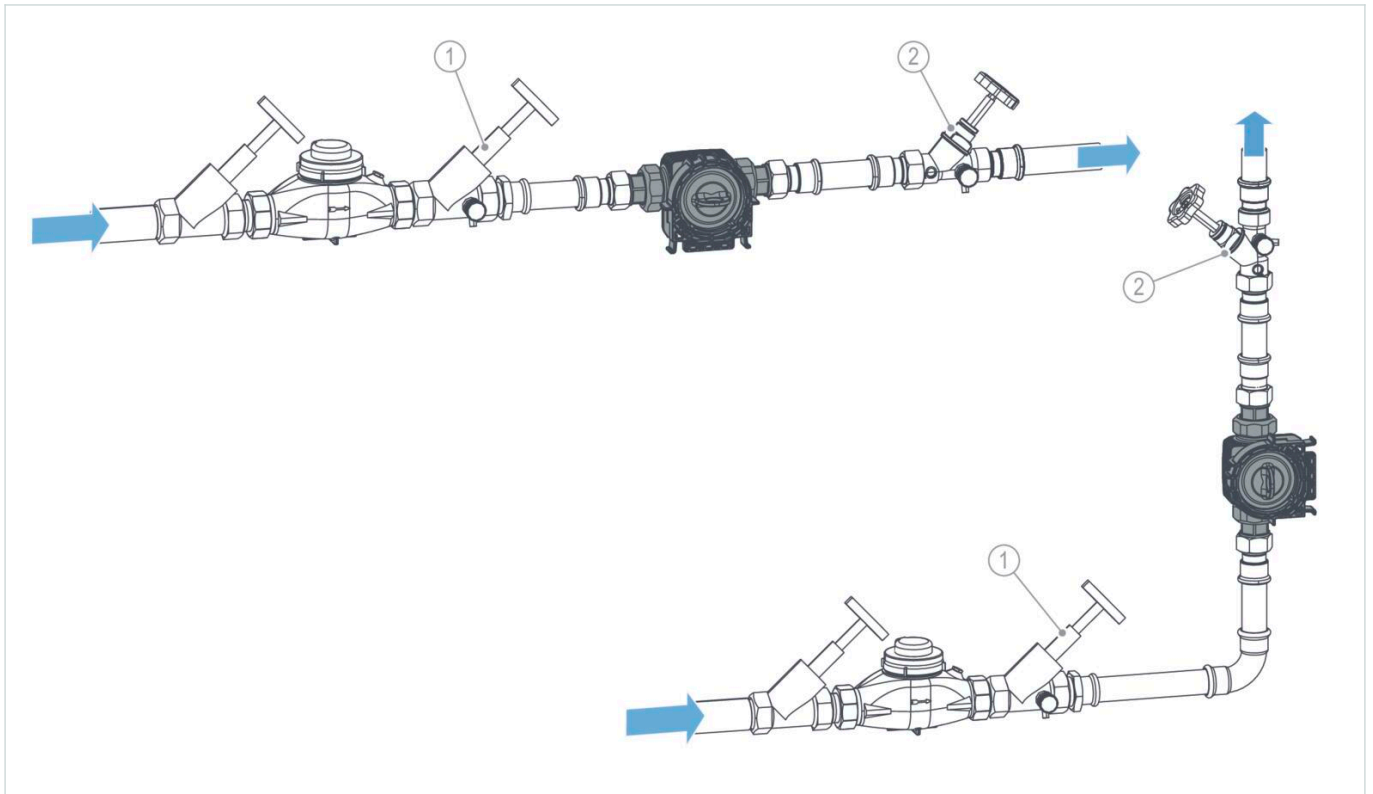
Anschlussdaten		DN 20	DN 25	DN 32
Nennweite		DN 20	DN 25	DN 32
Anschlussgröße		3/4"	1"	1 1/4"

Leistungsdaten		DN 20	DN 25	DN 32
Nenndruck		PN 16	PN 16	PN 16
Betriebsdruck		bar	2,0 - 16,0	2,0 - 16,0

Allgemeine Daten		DN 20	DN 25	DN 32
Mediumtemperatur		°C	5 - 30	5 - 30
Umgebungstemperatur Trinkwasser		°C	5 - 25	5 - 25
Bestell-Nr.		101000070000	101000080000	101000090000



Einbaubeispiel



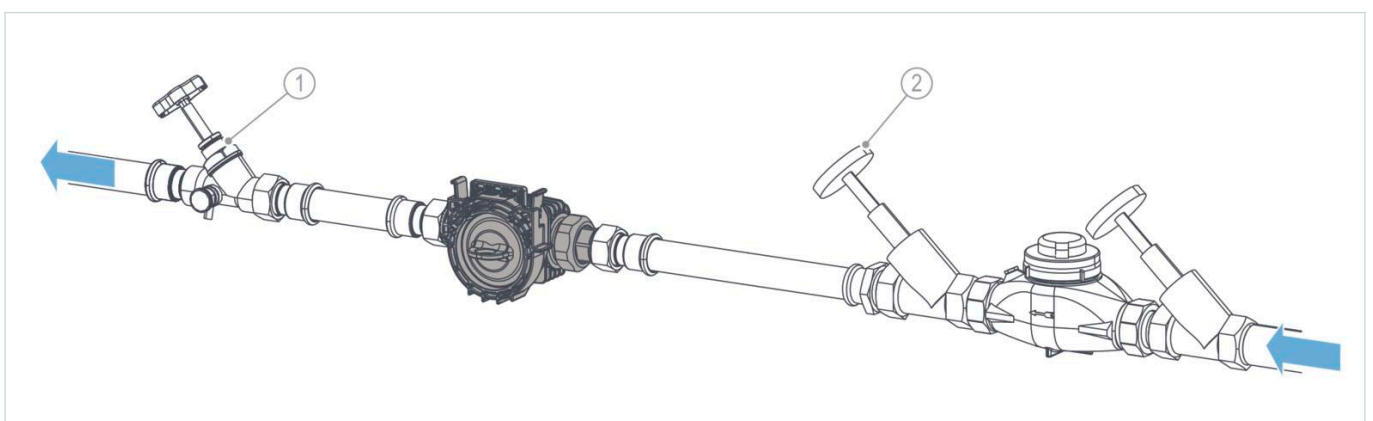
Bezeichnung

1 Absperrventil Eingang

Bezeichnung

2 Absperrventil Ausgang

Einbaubeispiel



Bezeichnung

1 Absperrventil Ausgang

Bezeichnung

2 Absperrventil Eingang



Anforderungen an den Installationsort

Örtliche Installationsvorschriften, allgemeine Richtlinien und technische Daten sind zu beachten.

- Schutz vor Frost, starker Wärmeeinwirkung und direkter Sonneneinstrahlung
- Schutz vor Chemikalien, Farbstoffen, Lösungsmitteln und deren Dämpfen
- Zugang für Wartungsarbeiten (Platzbedarf beachten)


- Rohrleitung mit entsprechender Tragfähigkeit, um das Produktgewicht aufzunehmen

Sanitärinstallation

- Absperrventile vor und nach dem Produkt

Zubehör

Die Verfügbarkeit kann je nach Land variieren.

	DN 20	DN 25	DN 32
Adaptersatz 190 mm auf 100 mm cliQlock-Basismodul DN 25 Bestell-Nr.: 101000110000	-	✓	-
 Verschlusskappe für cliQlock-Modulsystem Bestell-Nr.: 101000100000	✓	✓	✓



Dazu empfohlene Produkte





Die Verfügbarkeit kann je nach Land variieren.

	DN 20	DN 25	DN 32
 <p>Automatikfilter pureliQ:ADX Bestell-Nr.: 101000060000 Automatischer Rückspülfilter mit Druckminderer zur Filtration von Trinkwasser.</p>	✓	✓	✓
 <p>Automatikfilter pureliQ:AX Bestell-Nr.: 101000050000 Automatischer Rückspülfilter zur Filtration von Trinkwasser.</p>	✓	✓	✓
 <p>Dosieranlage exaliQ:KC6-e Bestell-Nr.: 117460 Zur mengenproportionalen Zugabe von exaliQ-Mineralstofflösungen in Trink- und Brauchwasserleitungen in Verbindung mit einer Enthärtungsanlage softliQ.</p>	✓	✓	✓
 <p>Dosieranlage exaliQ:SC6-e Bestell-Nr.: 117465 Zur mengenproportionalen Zugabe von exaliQ-Mineralstofflösungen in Trink- und Brauchwasserleitungen in Verbindung mit einer Enthärtungsanlage softliQ.</p>	✓	✓	✓



Dazu empfohlene Produkte




Die Verfügbarkeit kann je nach Land variieren.

	DN 20	DN 25	DN 32
 <p>Ententhärtungsanlage softliQ:SE18 Bestell-Nr.: 189000020000 Einzelenthärtungsanlage zum Enthärten und Teilenthärten von Trinkwasser.</p>	✓	✓	✓
 <p>Ententhärtungsanlage softliQ:SE21 Bestell-Nr.: 189000030000 Einzelenthärtungsanlage zum Enthärten und Teilenthärten von Trinkwasser.</p>	✓	✓	✓
 <p>Ententhärtungsanlage softliQ:SE24 Bestell-Nr.: 189000040000 Einzelenthärtungsanlage zum Enthärten und Teilenthärten von Trinkwasser.</p>	✓	✓	✓
 <p>Feinfilter pureliQ:KDX Bestell-Nr.: 101000020000 Feinfilter mit Druckminderer zur Filtration von Trinkwasser.</p>	✓	✓	✓



Dazu empfohlene Produkte

Die Verfügbarkeit kann je nach Land variieren.

	DN 20	DN 25	DN 32
 <p>Feinfilter pureliQ:KX Bestell-Nr.: 101000010000 Feinfilter zur Filtration von Trinkwasser.</p>	✓	✓	✓
 <p>Rückspülfilter pureliQ:RDX Bestell-Nr.: 101000040000 Rückspülfilter mit Druckminderer zur Filtration von Trinkwasser.</p>	✓	✓	✓
 <p>Rückspülfilter pureliQ:RX Bestell-Nr.: 101000030000 Rückspülfilter zur Filtration von Trinkwasser.</p>	✓	✓	✓

