



Sanpress Inox XL-Reduzierstück mit SC-Contur

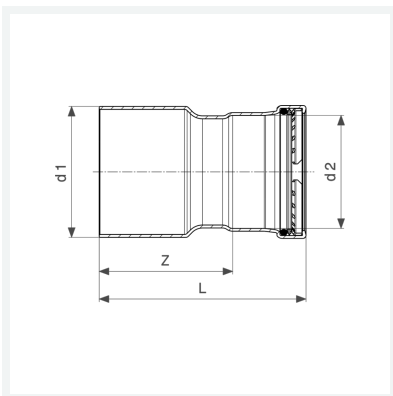
- Einsteckende, Pressanschluss

Ausstattung

Dichtelement EPDM, Schneidring, Trennring

Modell 2315.1XL

Artikel 483 142



Eigenschaften

| | | |
|------------------------|----------------------|--------|
| VdS-Zulassung | VdS | ✓ |
| Rohraußendurchmesser 1 | d1 | 88,9 |
| Rohraußendurchmesser 2 | d2 | 54 |
| Z-Maß | Z | 90 mm |
| Länge | L | 130 mm |
| Gewicht | 504 g | |
| Volumen | 1554 cm ³ | |
| Werkstoff | Stahl nichtrostend | |