

D15-11 Automatische Ab- und Überlaufgarnitur für Doppelbecken

Oberfläche: **Edelstahl** Artikelnummer: **43932800**

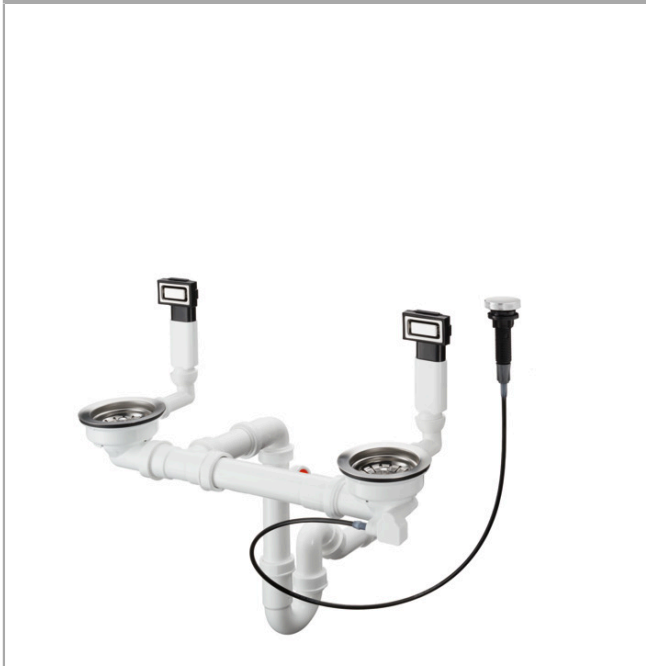


Beschreibung

Merkmale

- Drehgriff für Excenterbetätigung in chrom
- besteht aus: Ab- und Überlaufgarnitur, Excenter - Ablaufventil, Siphon
- Ablaufsystem: Ablaufbedienung des Hauptbeckens durch Drehen am Excenter, beim Zusatzbecken durch Drücken/Ziehen am Siebkorb
- Durchmesser 40 / 50
- 1 1/2" mit Raumsparablaufbogen und Röhrengeruchverschluss
- Siebkorbventil: 3 1/2"

Produktabbildung

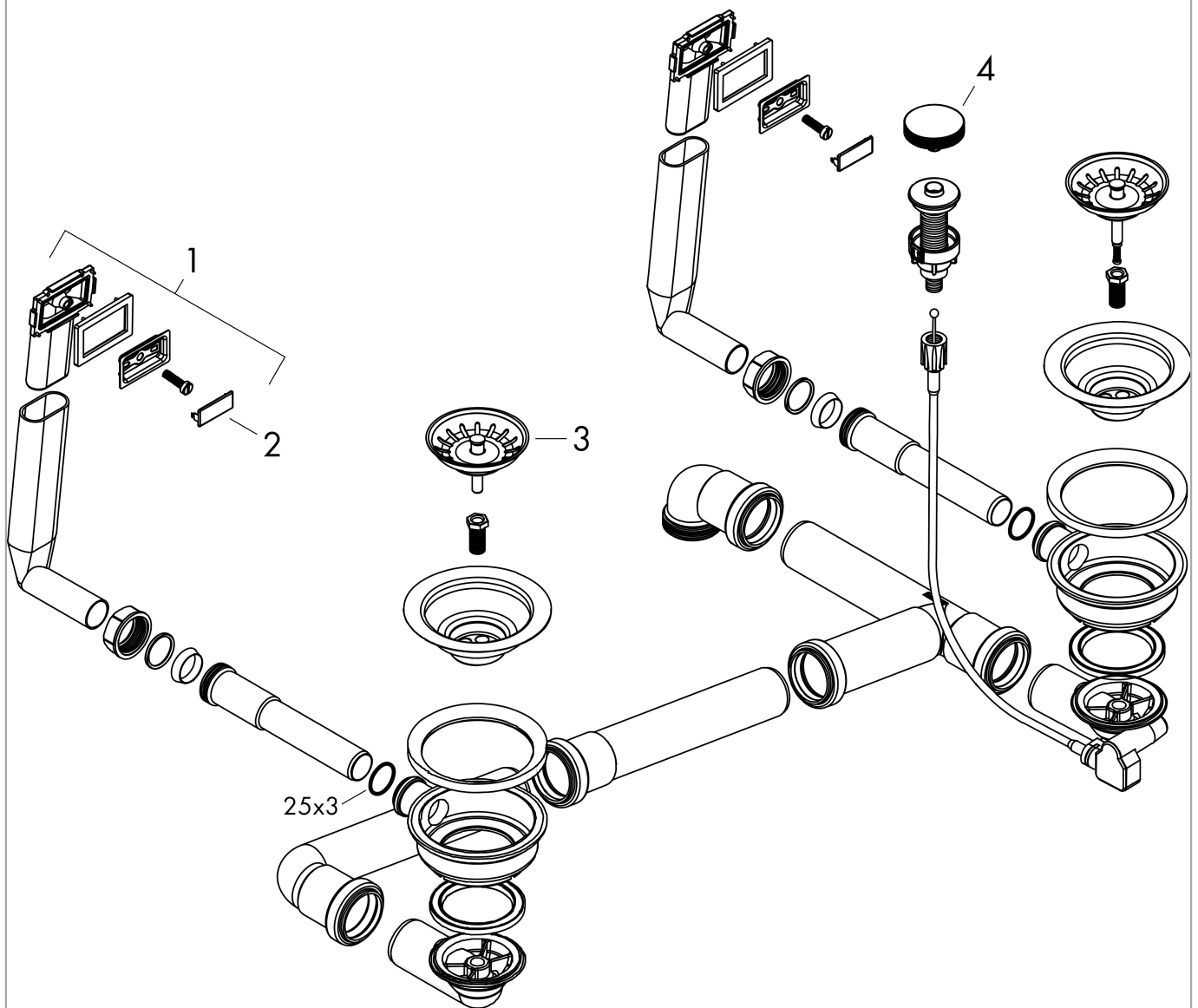


D15-11 Automatische Ab- und Überlaufgarnitur für Doppelbecken
 Oberfläche: **Edelstahl** Artikelnummer: **43932800**



Explosionszeichnung

Baujahr: >09/19



D15-11 Automatische Ab- und Überlaufgarnitur für Doppelbecken
 Oberfläche: **Edelstahl** Artikelnummer: **43932800**



Ersatzteilliste

Baujahr: >09/19

| Pos. | Beschreibung | Artikelnummer | PG | VE |
|------|--------------|---------------|----|----|
| 1 | Ablauf | 94750800 | 0 | 1 |
| 2 | Blende | 93514800 | 1 | 1 |
| 3 | Stopfen | 93472800 | 11 | 1 |
| 4 | Drehgriff | 40953800 | 98 | 1 |