

INSTALLATION



Installation - Installazione - Installation - Montage - Instalación - Montering - Монтаж
Montáž - Paigaldamine - Εγκατάσταση - Beszerelés - Montavimas - Montāža - Instalare
Инсталација - Montaž - Установка - Montaža - Montáž - Montaj - Інсталяція



EN

Assembly instructions.

Please read the instructions first. We reserve the right to change product specifications due to possible technical improvements. The manual is supplied with the product; it must be kept for future reference and for the entire life cycle of the product and given to each subsequent owner.

Caution: Always use appropriate fixings to suit your type of wall.

DE

Montageanleitung.

Bitte lesen Sie zuerst die Montageanleitung. Im Interesse der Entwicklung und Verbesserung von Produkten behält sich Ideal Standard International das Recht vor, Produktspezifikationen gelegentlich ohne Ankündigung zu ändern. Das dem Produkt beiliegende Handbuch muss für zukünftiges Nachschlagen und für dessen gesamte Lebensdauer aufbewahrt, sowie jedem nachfolgenden Besitzer oder Installateur des Produkts übergeben werden.

Achtung: Bitte verwenden Sie für ihr Mauerwerk geeignetes Befestigungsmaterial.

NL

Installatievoorschrift

Wij adviseren u om deze handleiding aandachtig te lezen. Wij behouden ons het recht voor om productspecificaties te wijzigen als gevolg van technische aanpassingen en verbeteringen. Het installatievoorschrift wordt met het product meegeleverd; het installatievoorschrift dient bewaard te worden voor toekomstig gebruik gedurende de gehele levenscyclus van het product en dient aan een opvolgend eigenaar te worden overgedragen.

Waarschuwing: gebruik altijd bevestigingsmaterialen die geschikt zijn voor uw wand-type.

GR

Οδηγίες Τοποθέτησης.

Παρακαλώ διαβάστε πρώτα τις οδηγίες. Η Ideal Standard International διατηρεί το δικαίωμα να αλλάξει τις προδιαγραφές των προϊόντων λόγω πιθανών τεχνικών βελτιώσεων. Το εγχειρίδιο που συνοδεύει το προϊόν, πρέπει να φυλάσσεται για μελλοντική αναφορά για όλη τη διάρκεια ζωής του προϊόντος και να παραδίδεται στους ενδεχομένως μετέπειτα κατοχούς του.

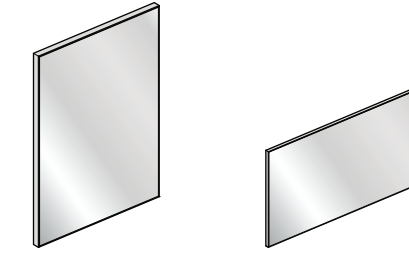
Προσοχή: Για την καλύτερη εγκατάσταση προτείνουμε να χρησιμοποιείτε πάντα τα κατάλληλα στηρίγματα.

RO

Instrucțiuni de instalare.

Citiți instrucțiunile înainte de a începe instalarea. Ne rezervăm dreptul de a modifica specificațiile produsului, modificări datorate unor eventuale îmbunătățiri tehnice. Manualul este furnizat împreună cu produsul. Acesta trebuie păstrat pentru referințe viitoare și pe tot parcursul ciclului de viață al acestuia și transmis fiecărui proprietar ulterior al produsului.

Atenție: Elementele de fixare trebuie să fie alese în funcție de tipul de perete.



ES

Instrucciones de montaje.

Por favor, lea primero detenidamente las instrucciones. Se reserva el derecho a cambiar las especificaciones por posibles mejoras técnicas. El manual se suministra conjuntamente con el producto. Se tiene que guardar el manual para futuras referencias y durante la vida útil del producto. También deberá ser entregado al siguiente propietario del mismo.

¡Atención! Use siempre las fijaciones apropiadas dependiendo del tipo de pared.

IT

Istruzioni di montaggio.

Leggere prima di iniziare l'installazione le istruzioni. Ci riserviamo il diritto di apportare eventuali modifiche tecniche. Il manuale è a corredo del prodotto, deve essere conservato per futura consultazione e per tutto il ciclo di vita dello stesso e trasferito ad ogni successivo proprietario del prodotto.

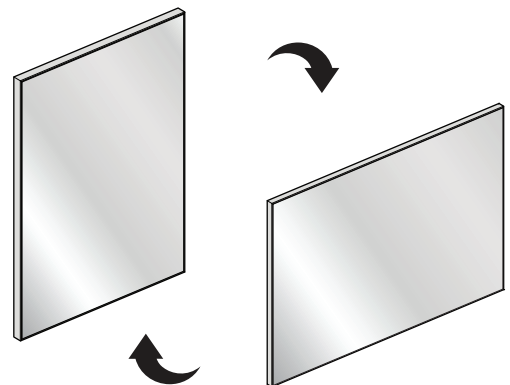
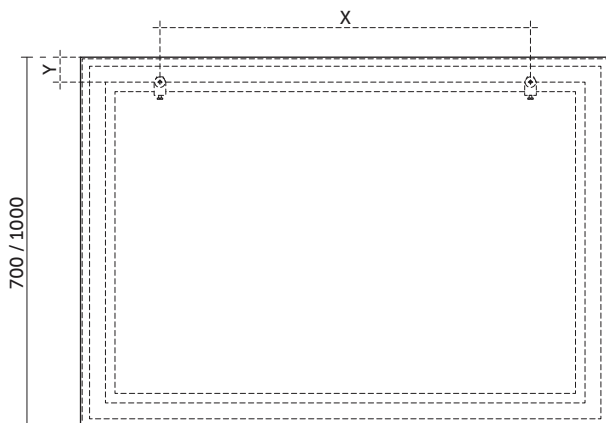
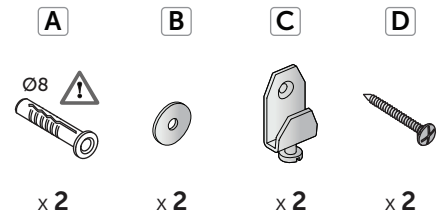
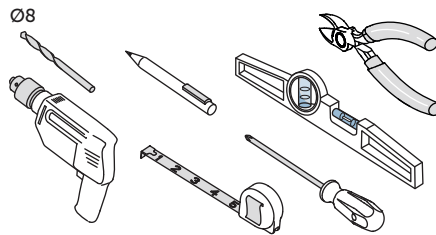
Attenzione: I fissaggi devono essere scelti a seconda del tipo di muro.

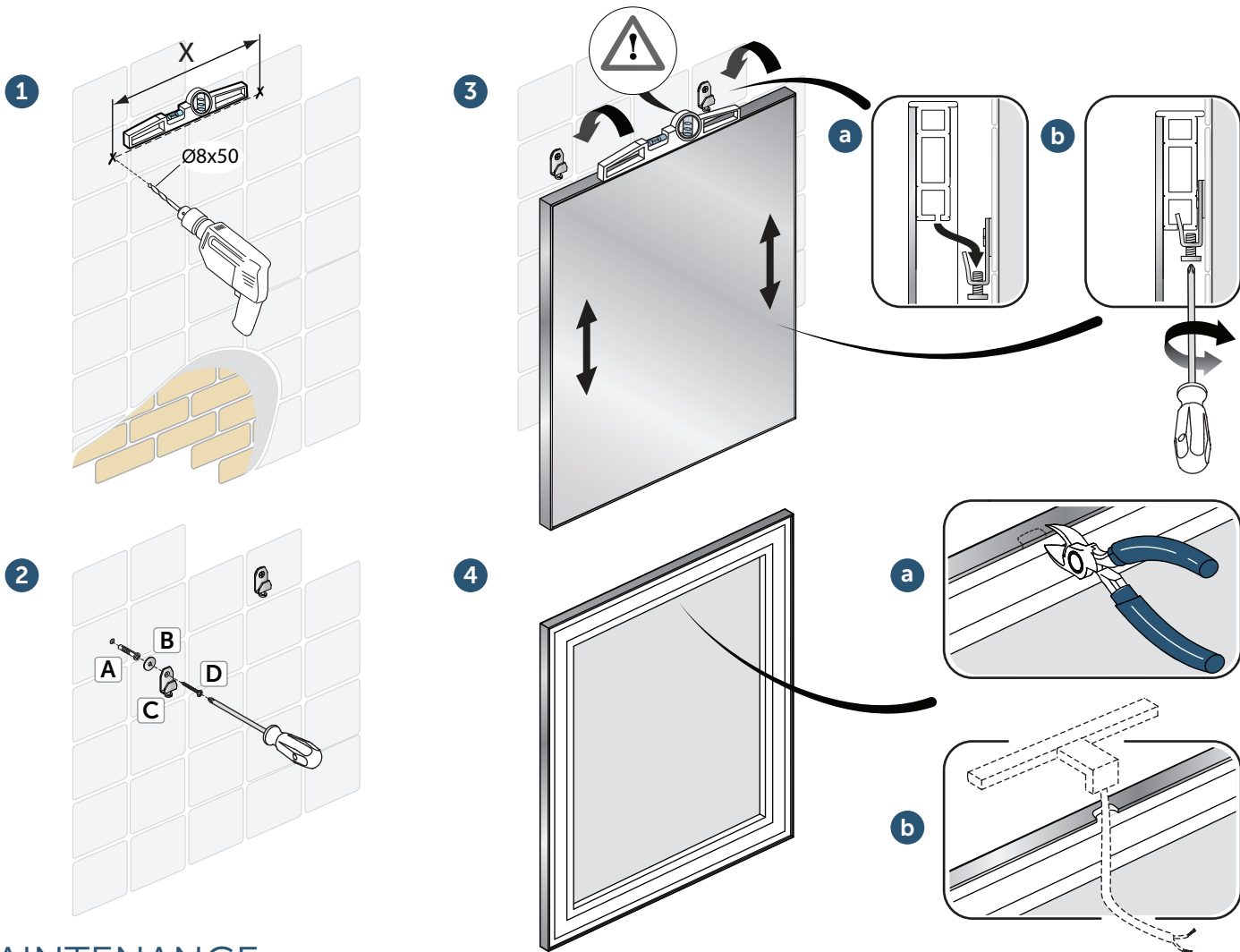
BG

Инструкции за монтаж.

Преди монтажа, първо прочетете инструкциите. Запазваме си правото да променяме спецификациите на продуктите поради технически подобрения. Ръководството е доставено с въпросния продукт и трябва да се съхранява за бъдещи справки, както и за целия жизнен цикъл на продукта и да се дават на всеки следващ собственик.

Внимание: Винаги използвайте подходящи крепежни елементи, според вида на стената.





MAINTENANCE

Pflege und Wartung - Entretien - Pulizia e manutenzione - Limpieza y mantenimiento - Onderhoud - Pielęgnacja i konserwacja - Φροντίδα και συντήρηση - Curățare și întreținere

EN

When cleaning the Accessories, only use saponaceous (i.e. soap-based) agents. Never use abrasive or scouring powders, cleaning agents containing alcohol, ammonia, nitric acid or phosphoric acid, or disinfectants.

DE

Zur Reinigung der Accessoires sollten nur seifenhaltige Reinigungsmittel verwendet werden. Keinesfalls kratzende, scheuernde, alkohol-, ammoniak-, salzsäure-, phosphorsäure- oder essigsäurehaltige Reinigungs- oder Desinfektionsmittel benutzen.

NL

Voor reiniging van de kraan mogen uitsluitend zeephoudende reinigingsmiddelen gebruikt worden. In geen geval krassende, schurende, alcohol-, ammoniak-, zoutzuur-, fosforzuur- of azijnzuurhoudende reinigings- of desinfectiemiddelen gebruiken.

RU

Для ухода за аксессуарами используйте только изготовленные на мыльной основе средства. Нельзя использовать для очистки абразивные порошковые средства, а также вещества, содержащие спирт, аммоний, соляную, серную, азотную или фосфорную кислоту, или бактерицидные вещества.

Product life-cycle

At the end of its useful life, entrust the unit to the local waste disposal company.

Ciclo de vida del producto

Al final de la vida útil del producto, deposite la unidad en una compañía de reciclado especializada

Cycle de vie du produit

Une fois le produit usé, le confier à la société communale qui s'occupe des traitements des déchets.

ES

Utilizar para la limpieza de los Accessories agentes de limpieza jabonosos. No utilizar en ningún caso agentes de limpieza o desinfectantes que rayen, resulten abrasivos o que contengan alcohol, amoníaco, ácido clorhídrico, ácido fosfórico o ácido acético.

IT

Per la pulizia degli Accessori si consiglia di usare solamente detergenti a base di sapone. Non impiegare in nessun caso detergenti o disinfettanti abrasivi o contenenti alcool, ammoniaca, acido cloridrico o acido fosforico.

BG

При почистване на аксесоарите, използвайте само агенти базирани на сапунена основа. Никога не използвайте почистващи прахове и препарати с абразивно или с ерозивно действие, препарати съдържащи алкохол, амоняк, азотна или фосфорна киселина, или дезинфектанти.

GR

Για τον καθαρισμό της μπαταρίας, χρησιμοποιήστε αποκλειστικά προϊόντα με σαπούνι. Σε καμία περίπτωση μη χρησιμοποιείτε καθαριστικά ή απολυμαντικά που προκαλούν εκδορές, χαρακιές, που περιέχουν οινόπνευμα, αμμωνία, υδροχλωρικό ή ψωφωρικό ή οξικό οξύ.

Produktlebensablauf

Bei Gebrauchsende das Produkt dem zuständigen Entsorgungsbetrieb übergeben.

Ciclo di vita del prodotto

Al termine dell'utilizzo affidarlo all'azienda comunale di smaltimento.

Cykl życia produktu

Jeśli produkt nie nadaje się już do użytku, pamiętaj o jego utylizacji zgodnie z zasadami recyklingu i dbałości o środowisko naturalne

Product levenscyclus

Aan het einde van de gebruiksduur kunt u dit product overdragen aan de lokale afvalverwerkingsdienst.

FR

Pour le nettoyage des les Accesories, employer seulement des produits contenant du savon. Jamais de nettoyeurs ou des désinfectants qui grattent, rayent, contiennent de l'alcool, de l'ammoniac, de l'acide chlorhydrique ou phosphorique.

PL

Do czyszczenia armatury powinny być używane tylko środki czyszczące zawierające mydło. W żadnym razie nie używać środków czyszczących lub dezynfekujących gryzących, szorujących, zawierających alkohol, amoniak, kwas solny, kwas, fosforowy, albo kwas octowy.

RO

Va recomandăm să folosiți numai detergenți pe bază de săpun pentru a curăța accesoriile. În niciun caz nu trebuie să se utilizeze detergenți sau dezinfectanți abrazivi sau care conțin alcool, amoniac, acid clorhidric, acid azotic sau acid fosforic.

Жизнен цикъл на изделията

Изделията, които няма да се ползват повече, се изхвърлят съгласно местните норми и се предават на сметопочистваща фирма.

Жизненный цикл изделий

Изделия, которые больше не будут использоваться, утилизируются в соответствии с местными нормами и передаются организации по уборке мусора.

Ανακύκλωση του προϊόντος

Κατά τη λήξη της περιόδου χρήσης, το προϊόν να ανακυκλώνεται.

Ciclul de viață al produsului

La sfârșitul utilizării, predați-l companiei municipale de eliminare a deșeurilor.

GB 01482 496 318

IT 800 - 652290

FR +33 (0)1 49 38 28 00

DE +49 (0)228 521 580

ES +34 93 561 80 00

DK +45 75 84 10 10

BG +359 675 30801

BE +32 (02) 325 66 33

CZ +420 417 592 179

EE +371 673 57 792

GR +30 210 67 90 810

HU +36 30 6991 594

LT +371 673 57 792

LV +371 673 57 792

MD +7 495 669 23 11

MK +381 11 713 80 58

PL +48 71 7868 301/302

RO +40 21 3223 201/202

RU +7 495 669 23 11

RS +381 11 713 80 58

SK +420 417 592 179

TR +90 216 314 87 87

UA +359 675 30468

NL +31 (077) 355 08 08