

Schlauchbrausegarnitur mit integriertem Brausehalter - Platin

TARA

27 803 660



Passt zu: TARA, VAIA, META

- COMPACT RAIN, Durchfluss max. 15 l/min (bei 3 Bar)
- Dreifach bzw. fünffach verstellbar: Normalstrahl, Softstrahl, Massagestrahl
- mit Antikalk-System
- Brauseabgang 3/8"
- Metallbrauseschlauch 1250 mm mit integriertem Verdrehenschutz
- Rosette Ø 60 mm
- Anschluss 1/2"
- Funktion ab: 7 l/min

Eigensicher gegen Rückfließen.

Passt zu META, TARA

	Platin	27 803 660-08
	Chrom	27 803 660-00
	Chrom	27 803 660-00 0010
	Platin gebürstet	27 803 660-06
	Platin gebürstet	27 803 660-06 0010
	Platin	27 803 660-08 0010
	Dark Chrome	27 803 660-19
	Dark Chrome	27 803 660-19 0010
	Light Gold	27 803 660-26 0010
	Light Gold	27 803 660-26
	Light Gold gebürstet	27 803 660-27 0010
	Light Gold gebürstet	27 803 660-27
	Messing gebürstet (23kt Gold)	27 803 660-28
	Messing gebürstet (23kt Gold)	27 803 660-28 0010
	Schwarz matt	27 803 660-33
	Schwarz matt	27 803 660-33 0010
	Bronze gebürstet	27 803 660-42
	Bronze gebürstet	27 803 660-42 0010
	Champagne gebürstet (22kt Gold)	27 803 660-46
	Champagne gebürstet (22kt Gold)	27 803 660-46 0010
	Champagne (22kt Gold)	27 803 660-47
	Champagne (22kt Gold)	27 803 660-47 0010
	Chrom gebürstet	27 803 660-93
	Chrom gebürstet	27 803 660-93 0010
	Dark Platin gebürstet	27 803 660-99
	Dark Platin gebürstet	27 803 660-99 0010

27 803 660

Empfohlenes Zubehör



UP-Wandwinkel -

- Max. Einbautiefe 163 mm
- Min. Einbautiefe 90 mm

35 085 970 90

Empfohlenes Zubehör



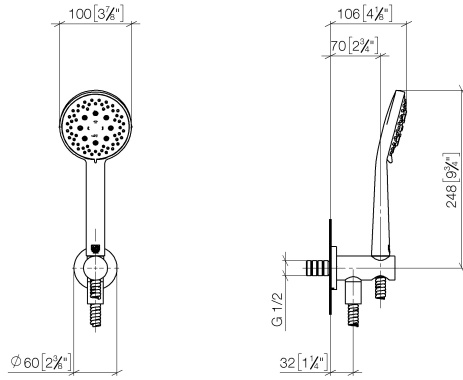
UP-Wandwinkel -

- Max. Einbautiefe 163 mm
- Min. Einbautiefe 90 mm

35 085 970 90

27 803 660

mm [inches]



Durchflussdiagramm



Codes & Standards

DIN 4109

EN 1717

ISO 3822

Scottish Water
Byelaws

UK Water Supply
Regulations

Ü-Zeichen



Schlauchbrausegarnitur mit integriertem Brausehalter - Platin

TARA

27 803 660

Zertifikate

LGA_29

WRAS_1912

LGA_29

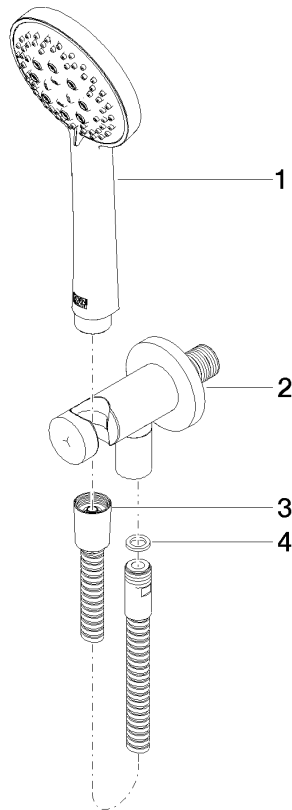
Belgaqua_19_83

Belgaqua_24-007-2

27 803 660

Produktversion ab 6/3/2020

Produktversion von 4/1/2024 bis 6/3/2020





Schlauchbrausegarnitur mit integriertem Brausehalter - Platin

TARA

27 803 660

Ersatzteilstückliste

Produktversion ab 6/3/2020

Produktversion von 4/1/2024 bis 6/3/2020

Nr.	Artikelnummer	Benennung	Verbaumenge	Lieferzeit
	28 018 979-08	Handbrause - Platin	4	40