



Temponox-Übergangverschraubung mit SC-Contur

- Pressanschluss, Rp-Gewinde
- flachdichtend

Ausstattung

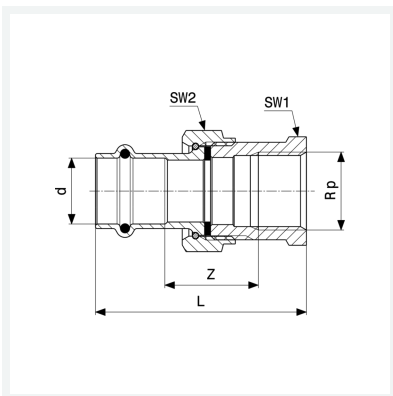
Flachdichtung EPDM, Dichtelement EPDM, Überwurfverschraubung, Mehrkant

Hinweis

Werkstoffangaben beziehen sich auf wasserberührte Bauteile. Die Überwurfmutter besteht aus Messing vernickelt.

Modell 1762

Artikel 812 195



Eigenschaften

Rohraußendurchmesser	d	35
Innengewinde zylindrisch	Rp	1¼
Z-Maß	Z	36 mm
Länge	L	83 mm
Schlüsselweite 1	SW1	50 mm
Schlüsselweite 2	SW2	53 mm
Gewicht	394 g	
Volumen	414,4 cm ³	
Werkstoff	Stahl nichtrostend	