



**Sanpress Inox XL-Bogen 90°  
mit SC-Contur**

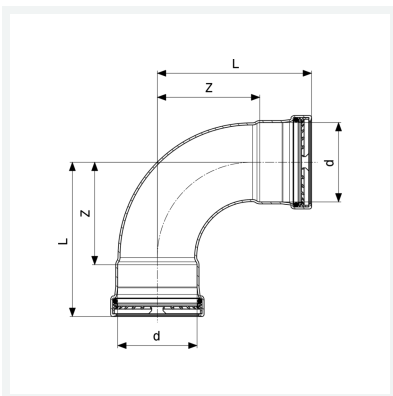
- Pressanschlüsse

**Ausstattung**

Dichtelemente EPDM, Schneidringe, Trennringe

**Modell 2316XL**

**Artikel 482 602**



## Eigenschaften

VdS-Zulassung	VdS	✓
Rohraußendurchmesser	d	88,9
Z-Maß	Z	115 mm
Länge	L	165 mm
Gewicht	1411 g	
Volumen	6216 cm <sup>3</sup>	
Werkstoff	Stahl nichtrostend	