



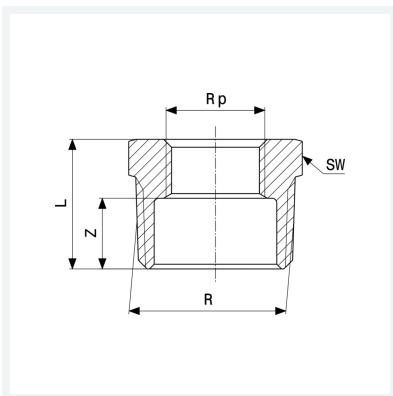
Reduzierstück
- R-Gewinde, Rp-Gewinde

Ausstattung

Mehrkant

Modell 3241

Artikel 448 059



Eigenschaften

| | | |
|--------------------------|-----------------------------|-------|
| Außengewinde kegelig | R | 1 |
| Innengewinde zylindrisch | Rp | ¾ |
| Verchromt | VCR | ✓ |
| Z-Maß | Z | 17 mm |
| Länge | L | 28 mm |
| Schlüsselweite | SW | 34 mm |
| Gewicht | 78,7 g | |
| Volumen | 69,07 cm ³ | |
| Werkstoff | Rotguss oder Siliziumbronze | |