



Sanpress Inox-Übergangsstück mit SC-Contur

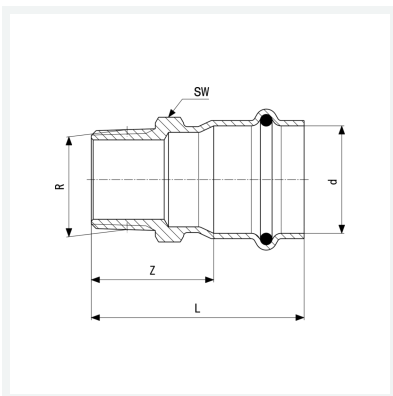
- Pressanschluss, R-Gewinde

Ausstattung

Dichtelement EPDM, Mehrkant

Modell 2311

Artikel 436 520



Eigenschaften

| | | |
|----------------------|-----------------------|-------|
| VdS-Zulassung | VdS | ✓ |
| Rohraußendurchmesser | d | 28 |
| Außengewinde kegelig | R | 1 |
| Z-Maß | Z | 33 mm |
| Länge | L | 57 mm |
| Schlüsselweite | SW | 34 mm |
| Gewicht | 100,8 g | |
| Volumen | 155,4 cm ³ | |
| Werkstoff | Stahl nichtrostend | |