

AddStoris Zahnputzbecher

Oberfläche: **Chrom** Artikelnummer: **41749000**



Beschreibung

Merkmale

- Wandmontage
- Material: Mattglas
- Material Halteelement: Metall
- mit Befestigungsmaterial
- verdeckte Befestigung
- Bohrabstand: 26 mm
- Durchmesser Bohrloch: 6 mm

Designpreise

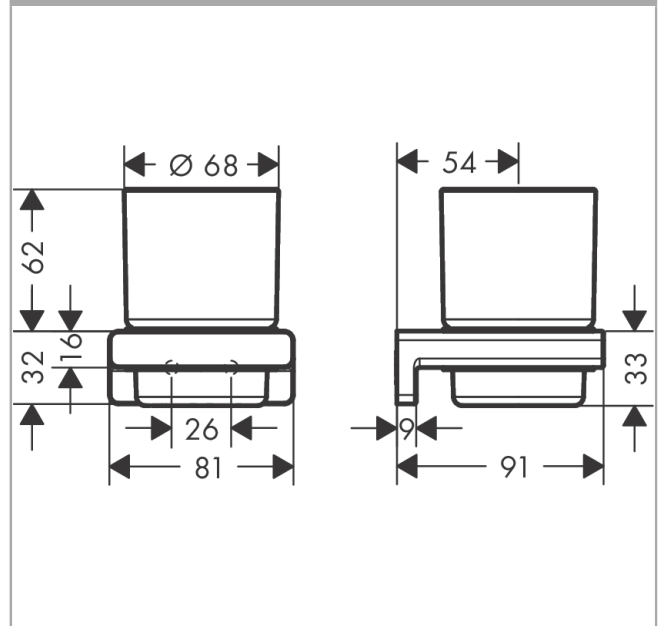


reddot winner 2021

Produktabbildung



Maßzeichnung

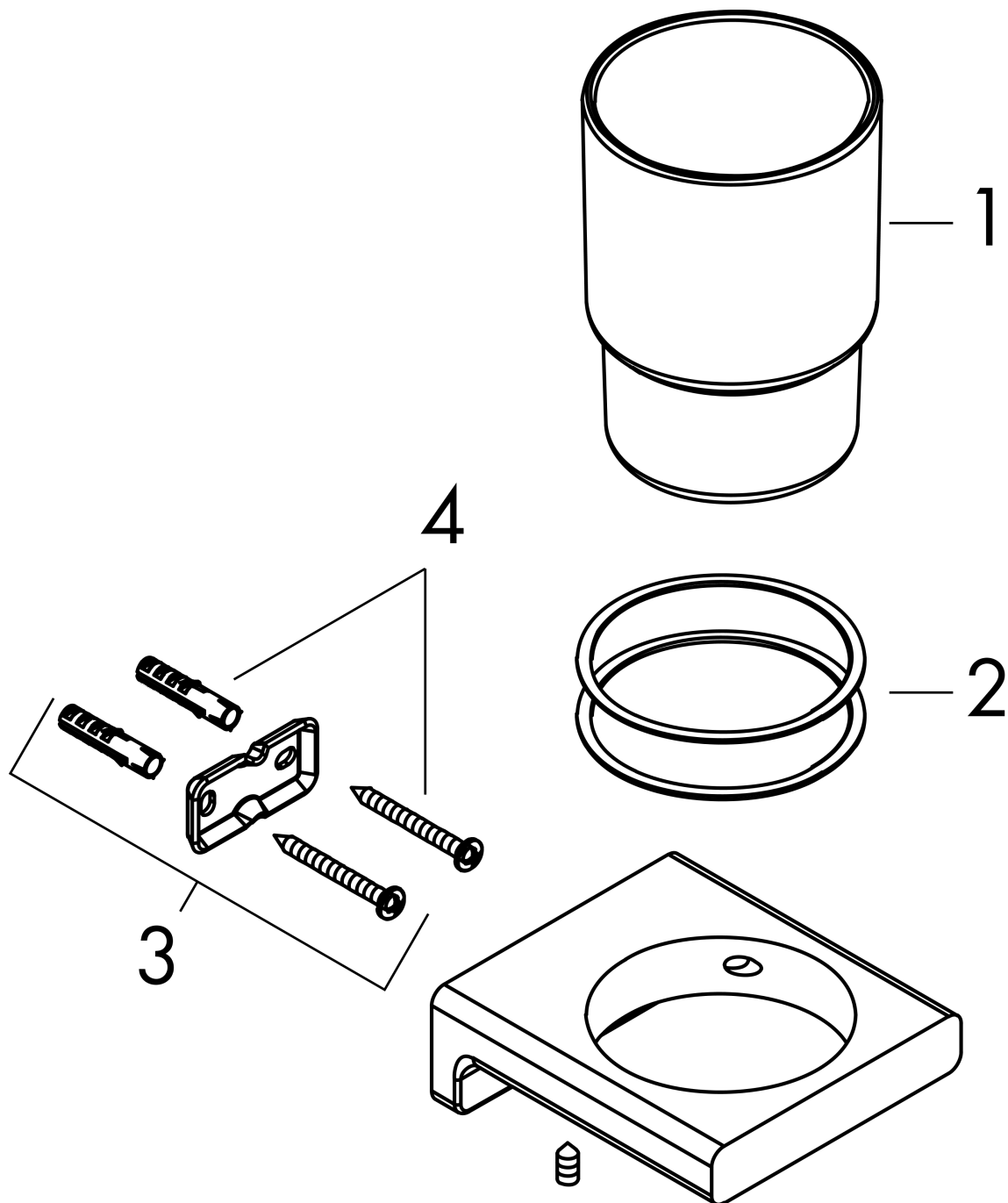


AddStoris
Zahnputzbecher
 Oberfläche: **Chrom** Artikelnummer: **41749000**



Explosionszeichnung

Baujahr: >04/21



AddStoris
Zahnputzbecher
 Oberfläche: **Chrom** Artikelnummer: **41749000**



Ersatzteilliste

Baujahr: >04/21

Pos.	Beschreibung	Artikelnummer	PG	VE
1	Zahnbecher	94207000	9	1
2	Kunststoffring	94169000	5	1
3	Halteelement	94165000	3	1
4	Befestigungsteile	40915000	4	1