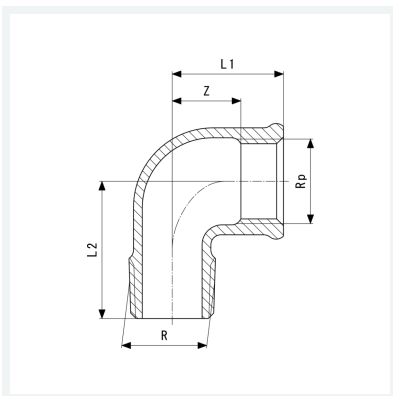




Bogen 90°
- R-Gewinde, Rp-Gewinde
Modell 3092

Artikel 281 748



Eigenschaften

Außengewinde kegelig	R	$\frac{3}{8}$
Innengewinde zylindrisch	Rp	$\frac{3}{8}$
Z-Maß	Z	17 mm
Länge 1	L1	29 mm
Länge 2	L2	32 mm
Gewicht	51,2 g	
Volumen	49,728 cm ³	
Werkstoff	Rotguss oder Siliziumbronze	