



Ideal Standard

**DE**

BEDIENUNGSANLEITUNG FÜR 3F KOPFBRAUSE .....2

**EN**

OPERATING INSTRUCTIONS FOR 3F OVERHEAD SHOWER.....3

**FR**

MANUEL D'UTILISATION POUR LA DOUCHE DE TÊTE 3F.....4

**NL**

GEBRUIKSAANWIJZING VOOR 3F HOOFDDOUCHE .....5

**IT**

ISTRUZIONI PER L'USO DEL SOFFIONE DOCCIA 3F .....6

**BG**

ИНСТРУКЦИИ ЗА УПОТРЕБА НА ДУШ ГЛАВА 3F С ОСВЕТЛЕНИЕ.....7

**RU**

РУКОВОДСТВО ПО ЭКСПЛУАТАЦИИ ВЕРХНЕГО ДУША 3F .....8

**PL**

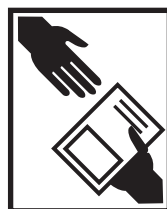
INSTRUKCJA OBSŁUGI DESZCZOWNICY 3F .....9

**EL**

ΟΔΗΓΙΕΣ ΛΕΙΤΟΥΡΓΙΑΣ ΓΙΑ ΤΟ 3F ΝΤΟΥΣ ΚΕΦΑΛΗΣ.....10

**ES**

INSTRUCCIONES DE USO DEL CABEZAL DE DUCHA FIJA 3F .....11

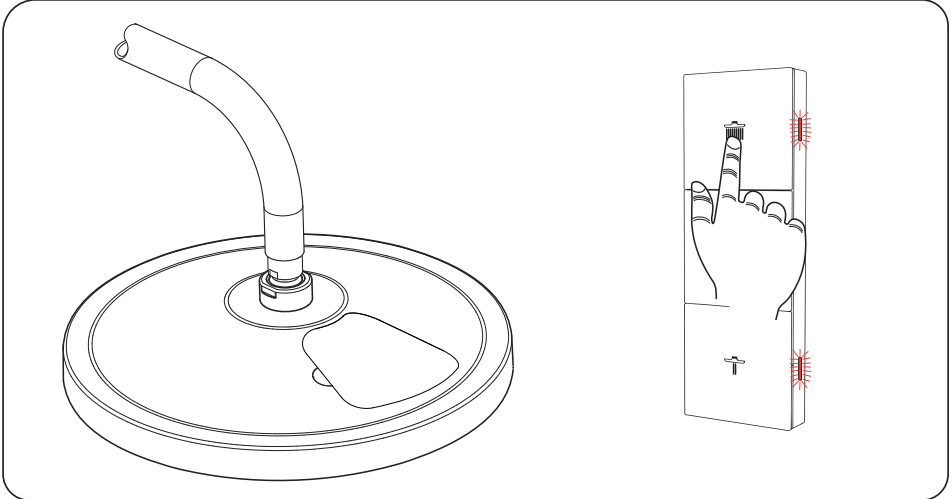


# DE

## Bedienungsanleitung für 3F Kopfbrause

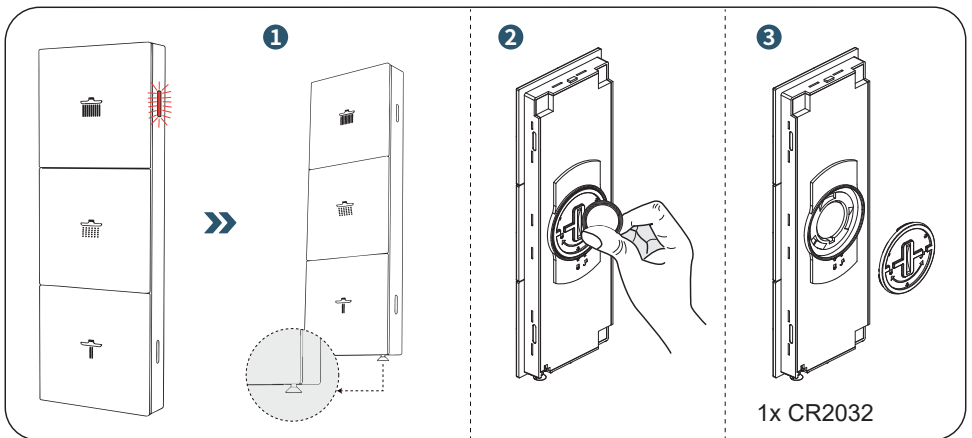
### Allgemeine Hinweise:

Zum Koppeln der Fernbedienung und der Kopfbrause muss Wasser aus der Kopfbrause strömen!  
Sollte die Kopplung fehlschlagen, Batterien aus der Kopfbrause und Fernbedienung nehmen und wieder neu einsetzen.



### Fernbedienung und Kopfbrause koppeln:

Nach dem Einlegen der Batterien, die obere Taste der Fernbedienung für 3-5 Sekunden drücken. Ein Blinken beider LEDs für 3 Sekunden auf der rechten Seite zeigt an, dass die Kopplung erfolgreich ist. Wenn die Kopplung fehlschlägt, blinken beide LEDs nur einmal.



**Batteriestatus Fernbedienung:** Ist die Batterie fast leer, blinkt die obere LED.

**Batteriestatus Kopfbrause:** Ist die Batterie fast leer, blinkt die untere LED.

Beim Einlegen der Batterie in die Fernbedienung blinken anfangs beide LEDs auf der rechten Seite.

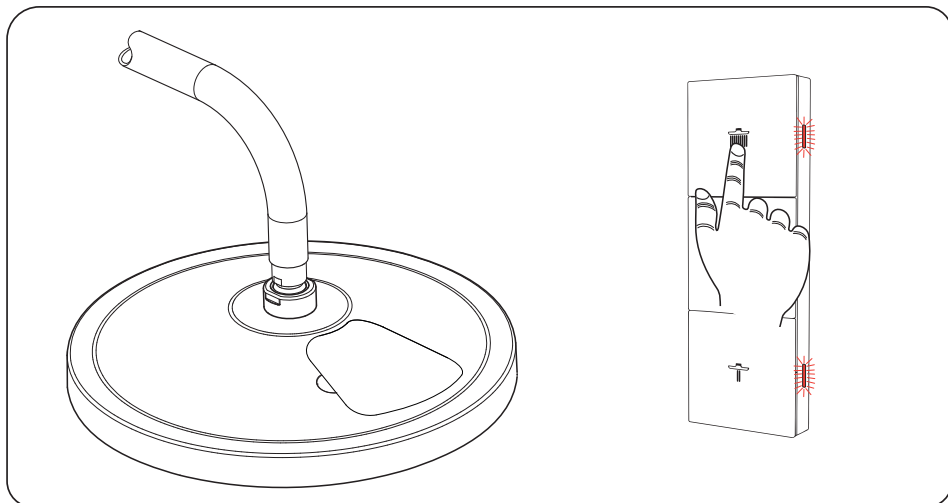
# EN

## Operating instructions for 3F overhead shower

### General information

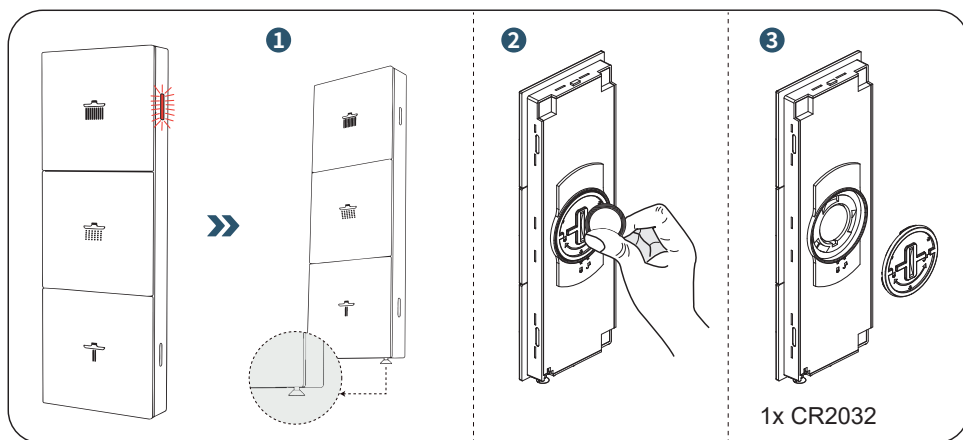
Water must be flowing from the overhead shower to couple the remote control and the overhead shower!

If pairing fails, remove the batteries from the shower head and remote control and reinsert them.



### Coupling remote control and overhead shower:

After inserting the batteries, press the upper button on the remote control for 3–5 seconds. Both LEDs flash for 3 seconds on the right-hand side to indicate that pairing has been successful. If pairing fails, both LEDs only flash once.



**Remote control battery status:** If the battery is almost empty, the upper LED flashes.

**Battery status overhead shower:** If the battery is almost empty, the bottom LED flashes.

When the battery is inserted into the remote control, both LEDs on the right-hand side flash initially.

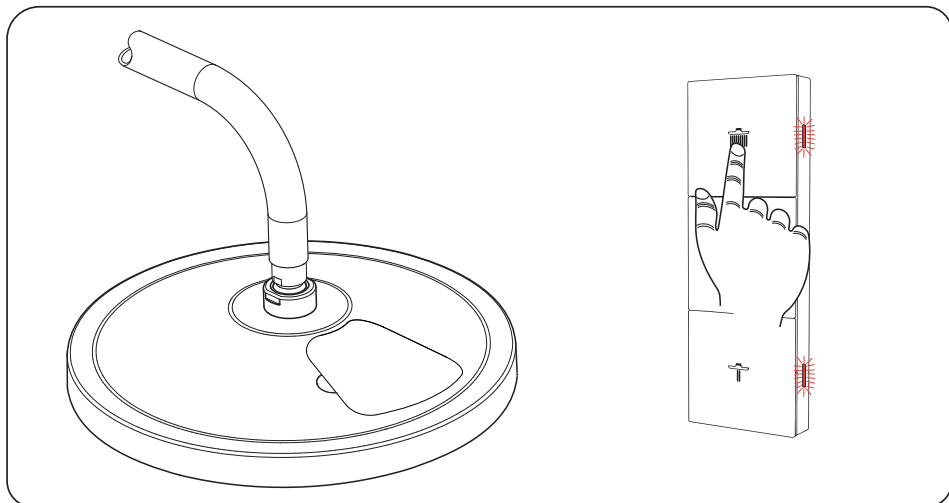
# FR

## Manuel d'utilisation pour la douche de tête 3F

### Remarques générales :

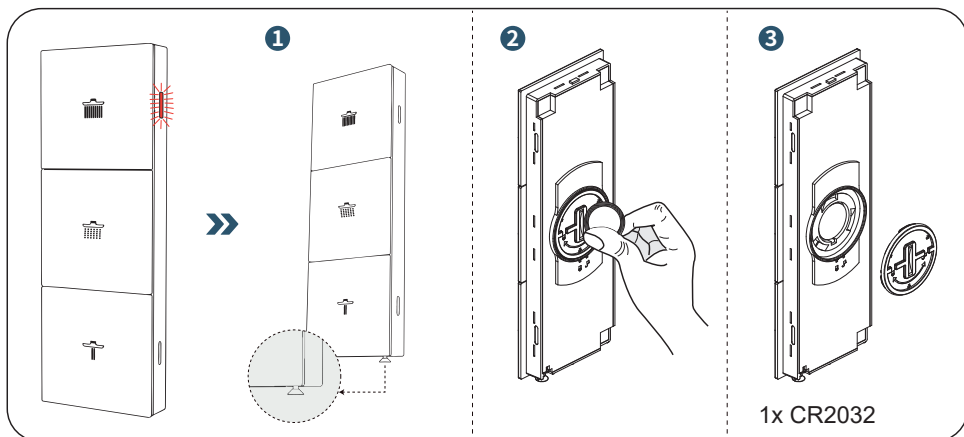
L'eau doit couler de la douche de tête pour coupler la télécommande et la douche de tête !

Si le couplage échoue, retirez les piles de la pomme de douche et de la télécommande et remettez-les en place.



### Coupler la télécommande et la pomme de douche :

Après avoir inséré les piles, appuyez sur le bouton supérieur de la télécommande pendant 3 à 5 secondes. Un clignotement des deux LED pendant 3 secondes sur le côté droit indique que le couplage a réussi. Les deux LED ne clignotent qu'une seule fois si le couplage échoue.



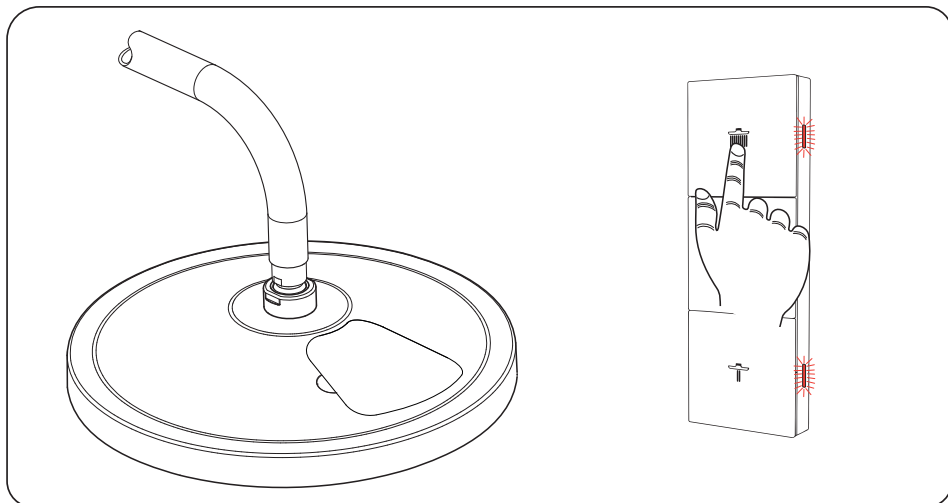
**Niveau de batterie de la télécommande:** Lorsque la batterie est presque déchargée, le voyant supérieur clignote.

**État des piles de la pomme de douche:** Si la batterie est presque vide, le voyant inférieur clignote. Lorsque vous insérez la pile dans la télécommande, les deux voyants du côté droit clignotent initialement.

## Gebruiksaanwijzing voor 3F hoofddouche

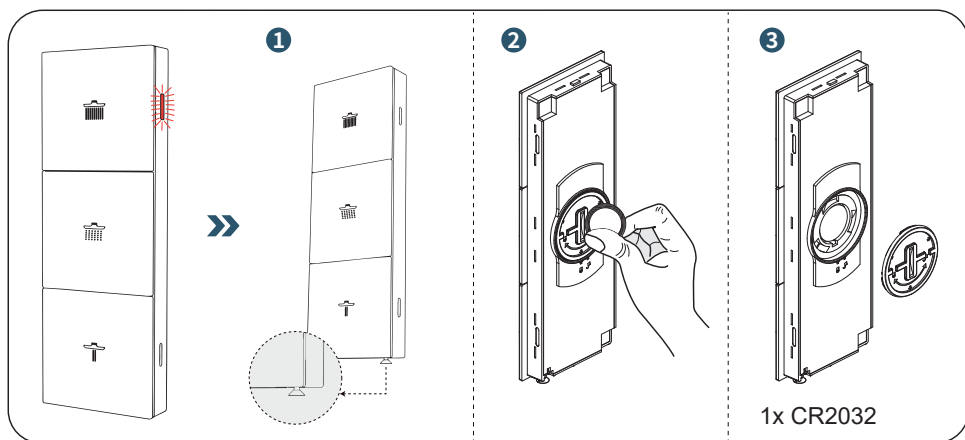
### Algemene opmerkingen:

Om de afstandsbediening en de hoofddouche te koppelen, moet er water uit de hoofddouche stromen! Als het koppelen mislukt, verwijder dan de batterijen uit de hoofddouche en afstandsbediening en plaats ze opnieuw.



### Afstandsbediening en hoofddouche koppelen:

Druk na het plaatsen van de batterijen 3–5 seconden op de bovenste knop van de afstandsbediening. Als beide LED's aan de rechterkant 3 seconden lang knipperen, betekent dit dat het koppelen geslaagd is. Als het koppelen mislukt, knipperen beide LED's slechts één keer.



**Batterijstatus afstandsbediening:** Als de batterij bijna leeg is, knippert de bovenste LED.

**Batterijstatus hoofddouche:** Als de batterij bijna leeg is, knippert de onderste LED.

Wanneer u de batterij in de afstandsbediening plaats, knipperen eerst beide LED's aan de rechterkant.

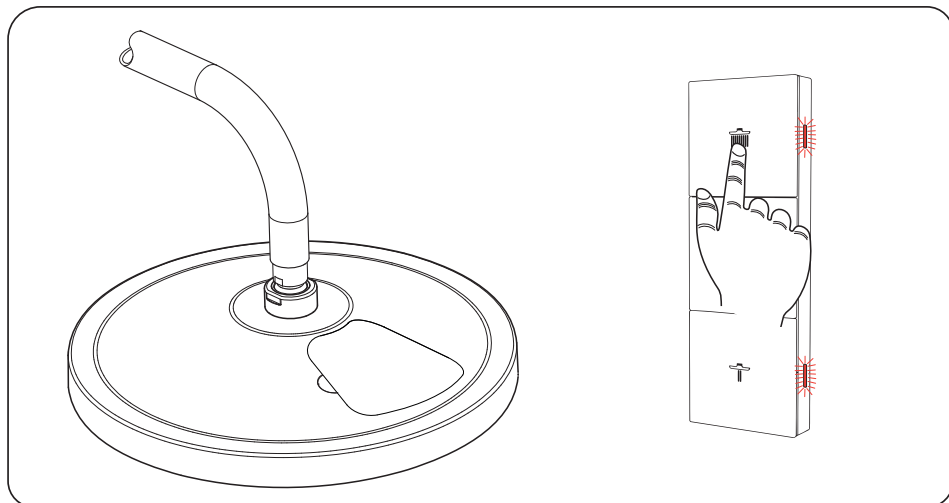
# IT

## Istruzioni per l'uso del soffione doccia 3F

### Informazioni generali:

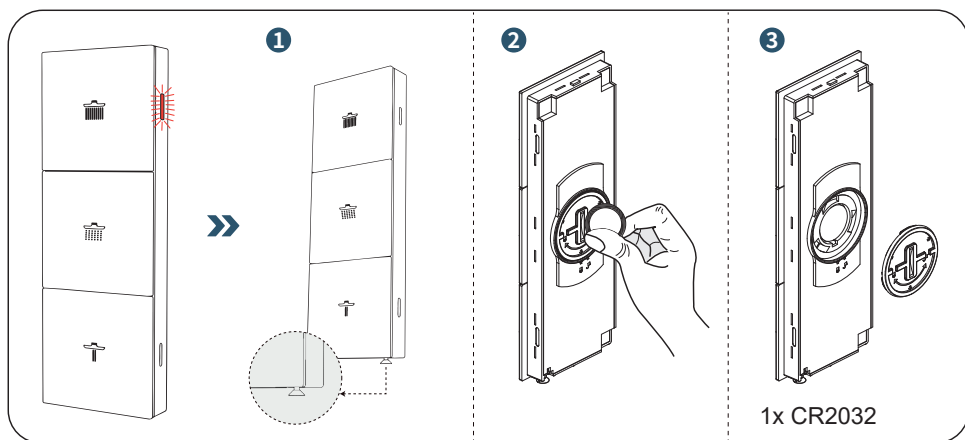
Per accoppiare il telecomando con il soffione, l'acqua deve uscire dal soffione!

Se l'accoppiamento non riesce, rimuovere le batterie dal soffione e dal telecomando e reinserirle.



### Come accoppiare il telecomando con il soffione doccia:

Dopo aver inserito le batterie, tenere premuto il pulsante superiore del telecomando per 3-5 secondi. Il lampeggiamento di entrambi i LED per 3 secondi sul lato destro indica che l'accoppiamento è riuscito. Se l'accoppiamento non riesce, entrambi i LED lampeggiano una sola volta.



**Livello della batteria del telecomando:** Se la batteria è quasi scarica, il LED superiore lampeggia.

**Livello della batteria del soffione doccia:** Se la batteria è quasi scarica, il LED inferiore lampeggia.

Quando viene inserita la batteria nel telecomando, entrambi i LED sul lato destro inizialmente lampeggiano.

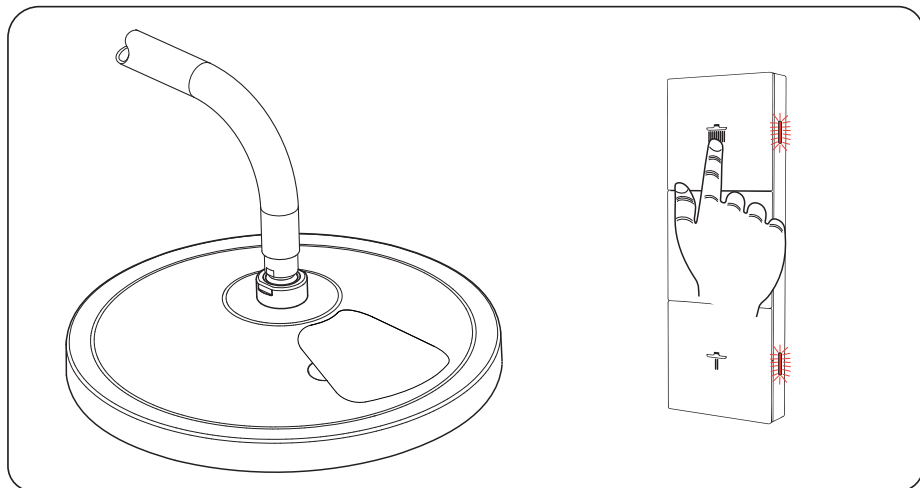
# BG

## Инструкции за употреба на душ глава 3F с осветление

### Обща информация:

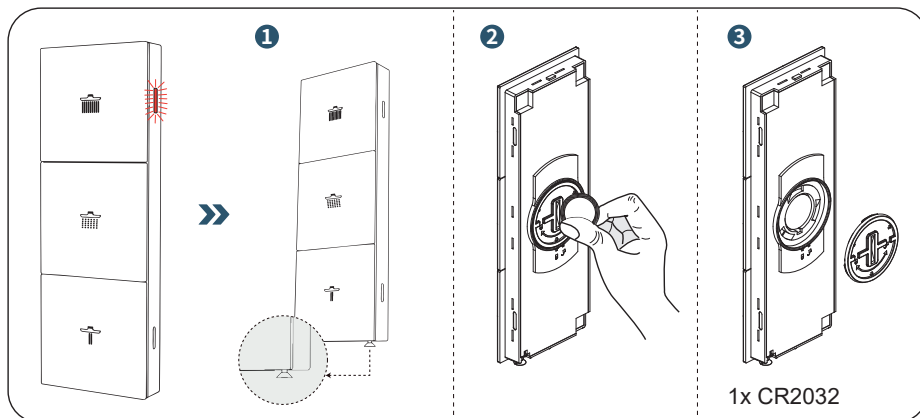
От душ главата трябва да тече вода, за да може да се свърже дистанционното управление и душ главата!

Ако сдвояването е неуспешно, махнете батериите от душ главата и дистанционното управление и отново ги поставете.



### Свързване на дистанционното управление и душ главата:

След поставяне на батериите, натиснете и задръжте за 3 до 5 секунди бутона в горната част на дистанционното управление. И двата светлинни диода вдясно светват за 3 секунди, за да покажат, че сдвояването е успешно. Ако сдвояването е неуспешно, и двата светлинни диода светват само веднъж.



**Статус на батерията на дистанционното управление:** Ако батерията е почти празна, горният светлинен диод светва.

**Статус на батерията на душ главата:** Ако батерията е почти празна, долният светлинен диод светва. Когато батерията е поставена в дистанционното управление, първо светват и двата светлинни диода вдясно.

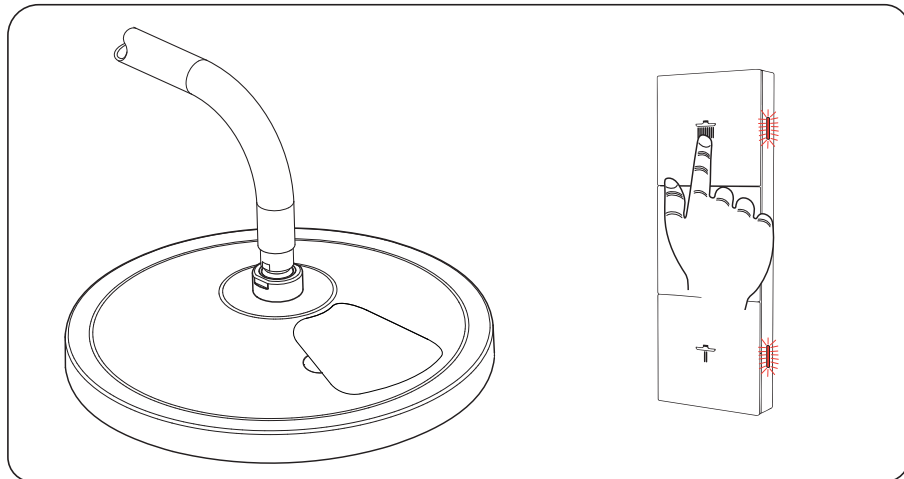
# RU

## Руководство по эксплуатации верхнего душа 3F

### Общие примечания:

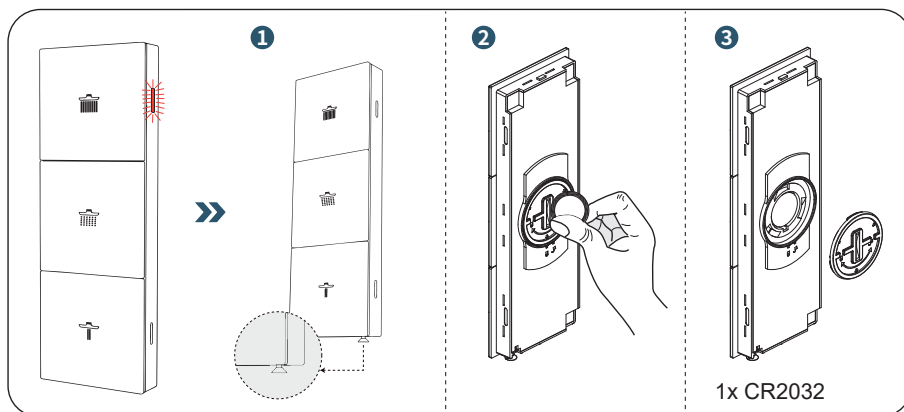
Для сопряжения пульта дистанционного управления с душем нужно, чтобы из душевой лейки текла вода!

Если сопряжение не удалось, извлеките батарейки из верхнего душа и пульта дистанционного управления и вставьте их заново.



### Сопряжение пульта дистанционного управления с душем:

Вставив батарейки, нажмите верхнюю кнопку на пульте дистанционного управления и удерживайте ее в течение 3–5 секунд. Если после этого оба правых светодиода мигают в течение 3 секунд, это означает, что сопряжение выполнено успешно. Если оба светодиода мигают только один раз, значит, сопряжение не удалось.



**Состояние заряда батарейки пульта дистанционного управления:** когда батарейка почти разряжена, верхний светодиод мигает.

**Состояние заряда батарейки верхнего душа:** когда батарейка почти разряжена, нижний светодиод мигает. Когда вы вставляете батарейку в пульт дистанционного управления, сначала мигают оба светодиода с правой стороны.



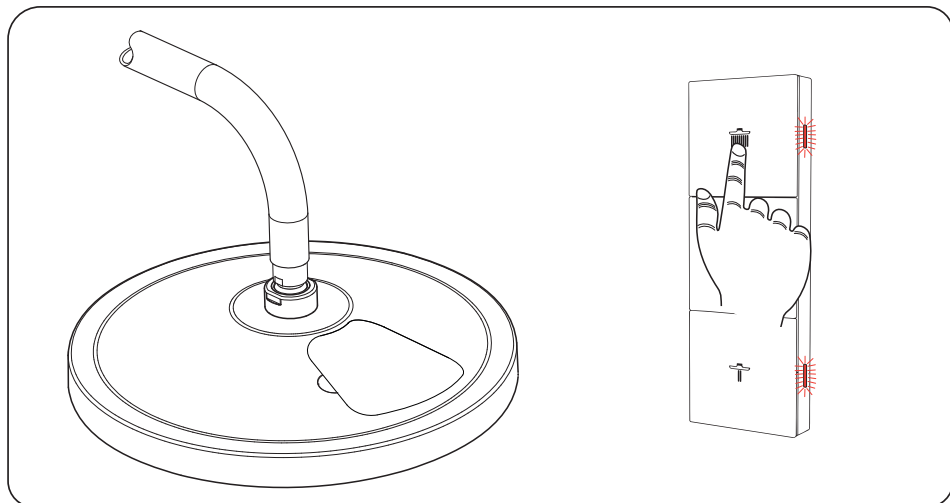
# PL

## Instrukcja obsługi deszczownicy 3F

### Uwagi ogólne:

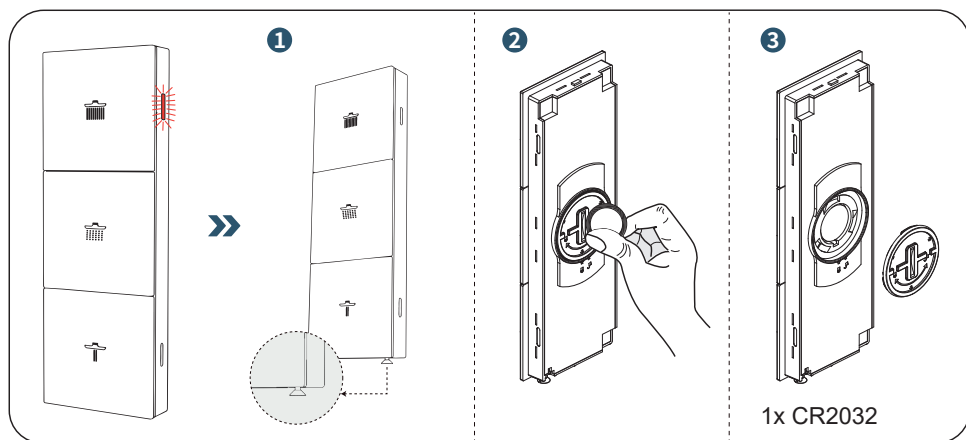
Aby sparować pilota i deszczownicę, woda musi wypływać z deszczownicy!

Jeśli parowanie nie powiedzie się, wyjąć baterie z deszczownicy i pilota zdalnego sterowania i włożyć je ponownie.



### Parowanie pilota i deszczownicy:

Po włożeniu baterii proszę nacisnąć górny przycisk na pilocie zdalnego sterowania przez 3–5 sekund. Miganie obu diod po prawej stronie przez 3 sekundy oznacza, że parowanie się powiodło. Jeśli parowanie się nie powiedzie, obie diody migną tylko raz.



**Stan baterii pilota zdalnego sterowania:** Gdy bateria jest prawie rozładowana, górna dioda miga.

**Stan baterii deszczownicy:** Jeśli bateria jest prawie rozładowana, dolna dioda LED miga.

Po włożeniu baterii do pilota zdalnego sterowania, obie diody LED po prawej stronie początkowo migają.

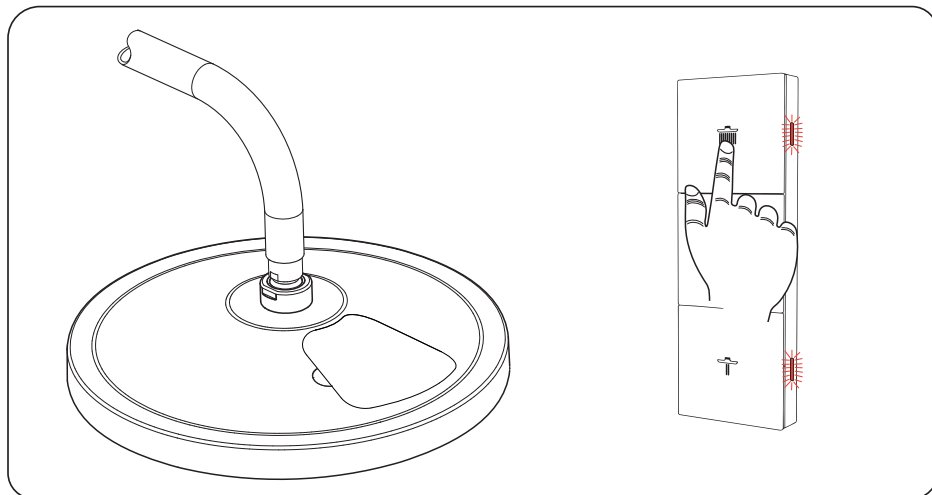
# EL

## Οδηγίες λειτουργίας για το 3F ντους κεφαλής

### Γενικές πληροφορίες:

Για να συνδεθεί το τηλεχειριστήριο με το ντους, πρέπει να ρέει νερό από το ντους κεφαλής!

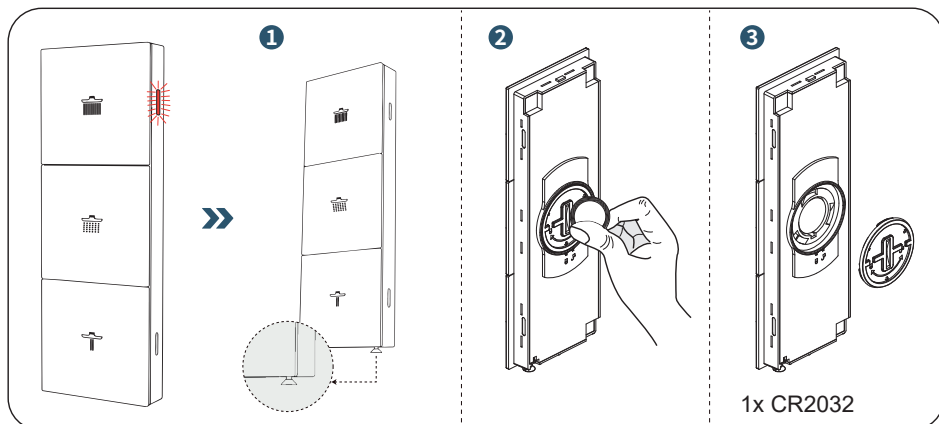
Εάν η αντιστοίχιση αποτύχει, αφαιρέστε τις μπαταρίες από το ντους κεφαλής και το τηλεχειριστήριο και επανατοποθετήστε τις.



### Η ζεύξη τηλεχειριστηρίου και εναέριας ντουζιέρας:

Αφού τοποθετήσετε τις μπαταρίες, πατήστε το επάνω κουμπί στο τηλεχειριστήριο για 3–5 δευτερόλεπτα. Και οι δύο λυχνίες LED αναβοσβήνουν για 3 δευτερόλεπτα στη δεξιά πλευρά για να υποδείξουν ότι η αντιστοίχιση ήταν επιτυχής.

Εάν η αντιστοίχιση αποτύχει, και οι δύο λυχνίες LED αναβοσβήνουν μόνο μία φορά.



**Κατάσταση της μπαταρίας του τηλεχειριστηρίου:** Εάν η μπαταρία είναι σχεδόν άδεια, η επάνω λυχνία LED αναβοσβήνει.

**Κατάσταση της μπαταρίας του ντους κεφαλής:** Εάν η μπαταρία είναι σχεδόν άδεια, η κάτω λυχνία LED αναβοσβήνει. Όταν τοποθετείται η μπαταρία στο τηλεχειριστήριο, αναβοσβήνουν αρχικά και οι δύο λυχνίες LED στη δεξιά πλευρά.

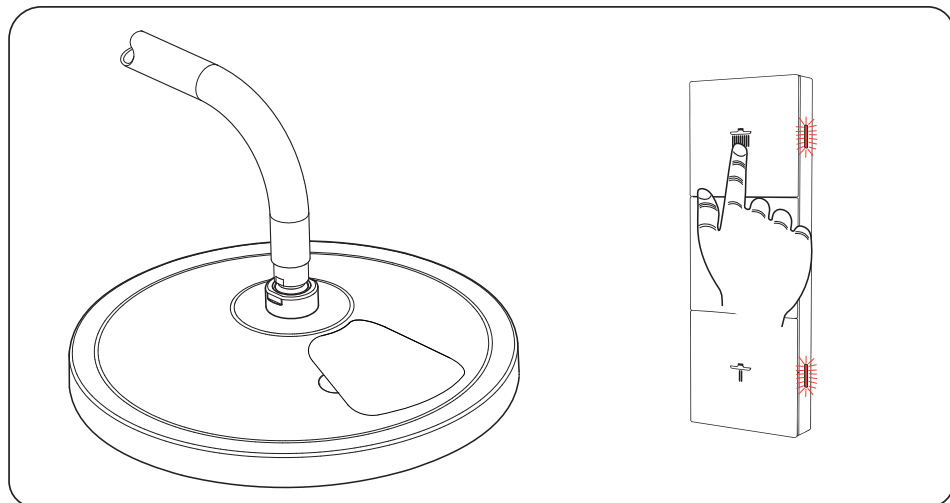
# ES

## Instrucciones de uso del cabezal de ducha fija 3F

### Indicaciones generales:

Para emparejar el mando a distancia con la ducha fija, ¡debe correr agua por la ducha fija!

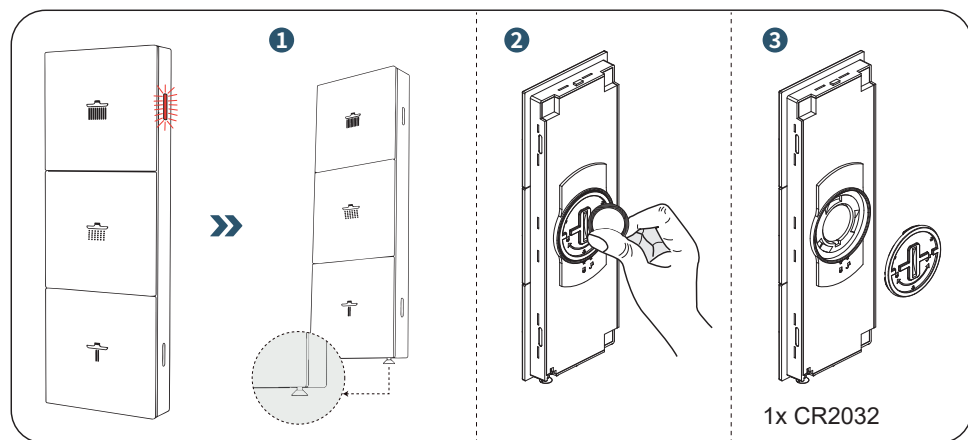
Si el emparejamiento falla, quite las pilas de la alcachofa de ducha y del mando a distancia y vuelva a colocarlas.



### Emparejar el mando a distancia y la ducha fija:

Tras insertar las pilas, pulse el botón superior del mando a distancia durante 3–5 segundos.

Si ambos LED parpadean durante 3 segundos en el lado derecho, significa que el emparejamiento se ha realizado correctamente. Si el emparejamiento falla, ambos LED parpadean una sola vez.



**Estado de las pilas del mando a distancia:** Si la pila está casi agotada, parpadeará el LED superior.

**Estado de carga de las pilas del cabezal de ducha fija:** Si la pila está casi agotada, parpadeará el LED inferior. Cuando se coloca la pila en el mando a distancia, parpadean los dos LED del lado derecho.

1024 / A 869 168

Ideal Standard International NV  
Corporate Village - Gent Building  
Da Vincilaan 2  
1935 Zaventem  
Belgium

[www.idealstandard.com](http://www.idealstandard.com)

