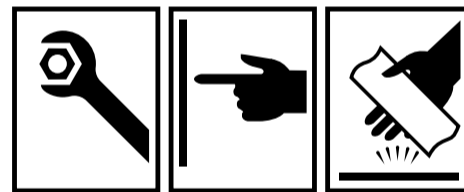
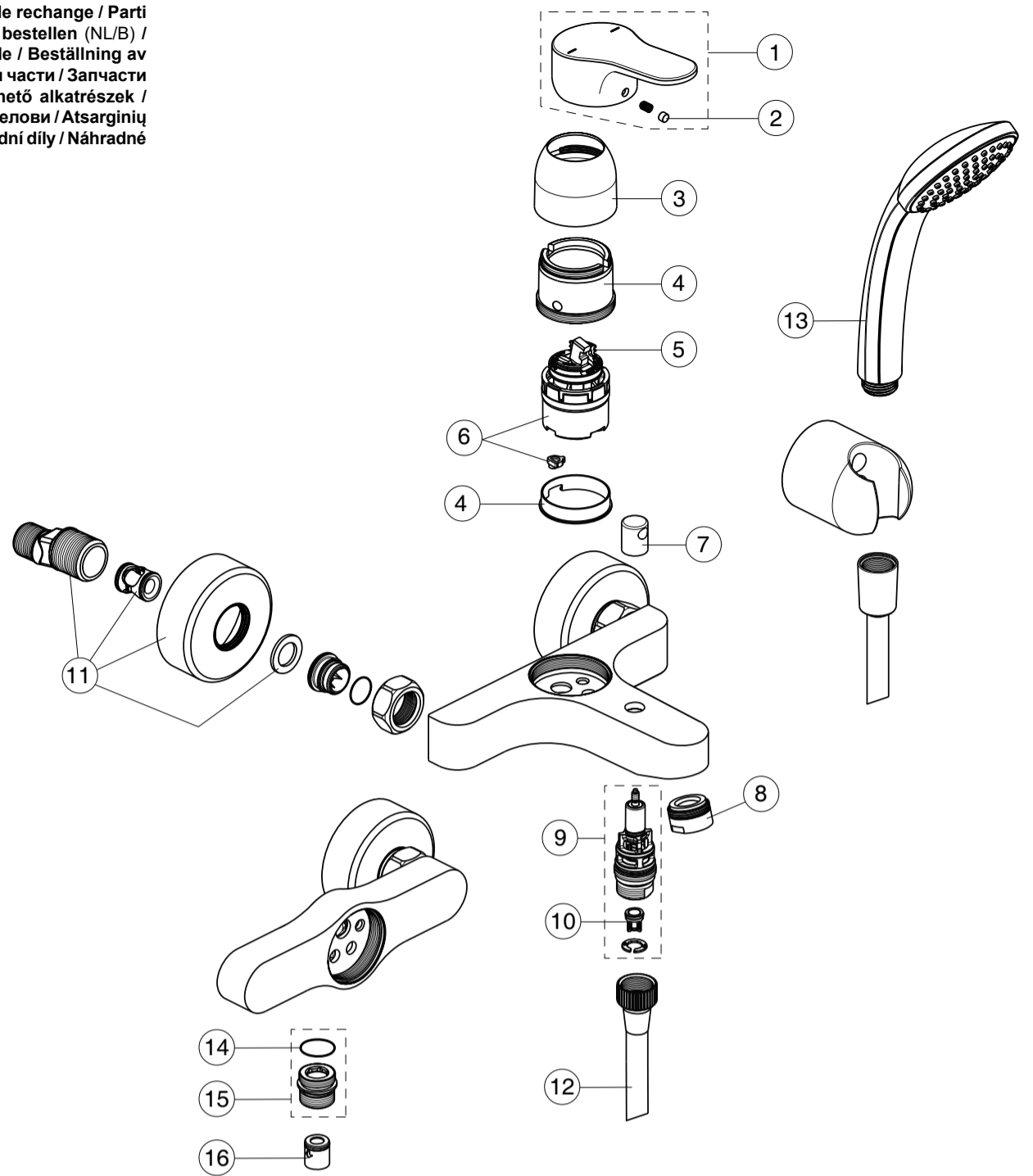


Ordering spares / Ersatzteil - Regelung / Pièces de rechange / Parti di ricambio / Lista de recambios / Onderdelen bestellen (NL/B) / Κωδικοί Ανταλλακτικών / Bestilling af reservedele / Beställning av reservdelar / Bestilling av reservedeler / Резервни части / Запчасти / Części zapasowe / Piese de schimb / Rendelhető alkatrészek / Запасні частини / Резервни делови / Резервни делови / Atsarginių dalių / Tellitavad varuosad / Rezerves daļas / Náhradní díly / Náhradné diely / Yedek parça siparişi / Nadomestni deli

XX = AA, AD,

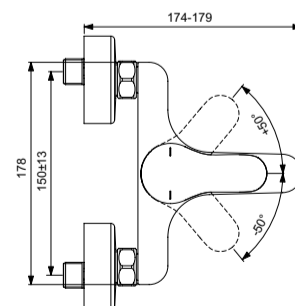
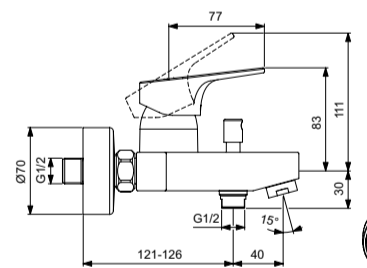
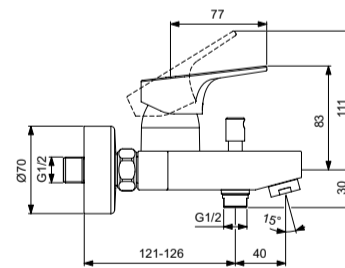
- 1 - B 961852 XX
- 2 - A 963751 NU
- 3 - B 961386 XX
- 4 - B 961387 NU
- 5 - A 861181 NU
- 6 - A 861156 NU
- 7 - B 960486 XX
- 8 - A 960537 XX
- 9 - B 960167 XX
- 10 - A 960944 NU
- 11 - A 960241 XX
- 12 - B F150 XX
- 13 - B 9400 AA
- 14 - A 963984 NU
- 15 - B 964675 XX
- 16 - B 961346 NU



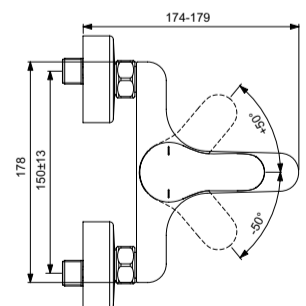
Ideal Standard

CERABASE

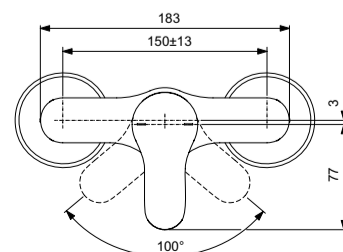
01.2024 / B565277



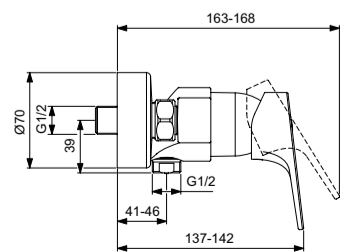
B C843 ..



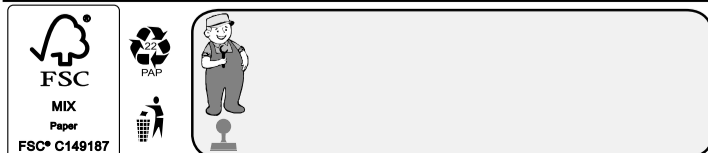
B D600 ..

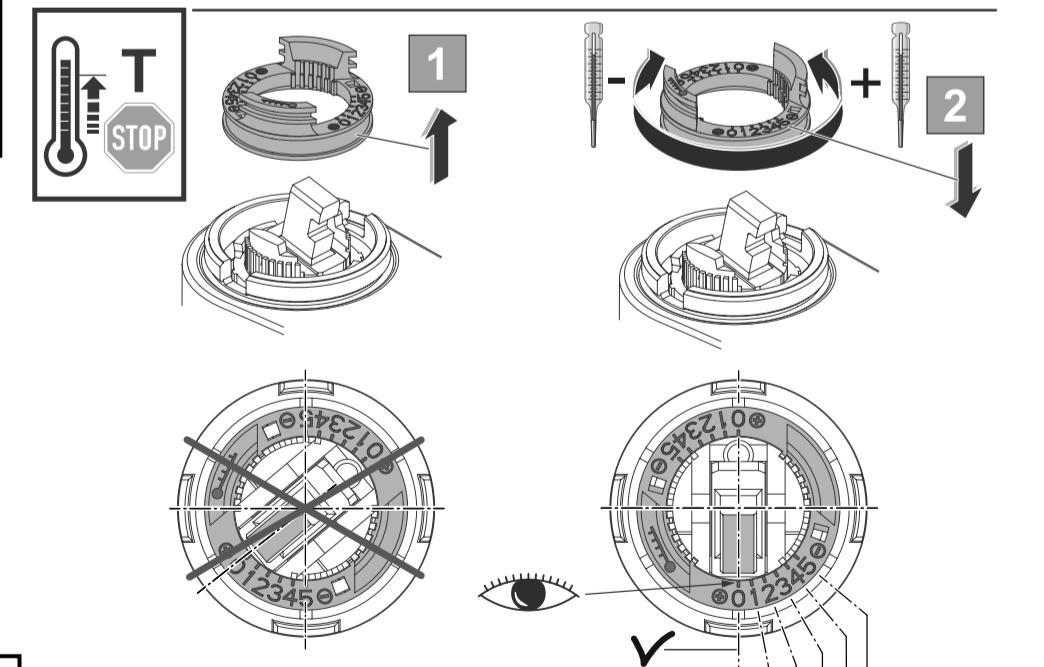
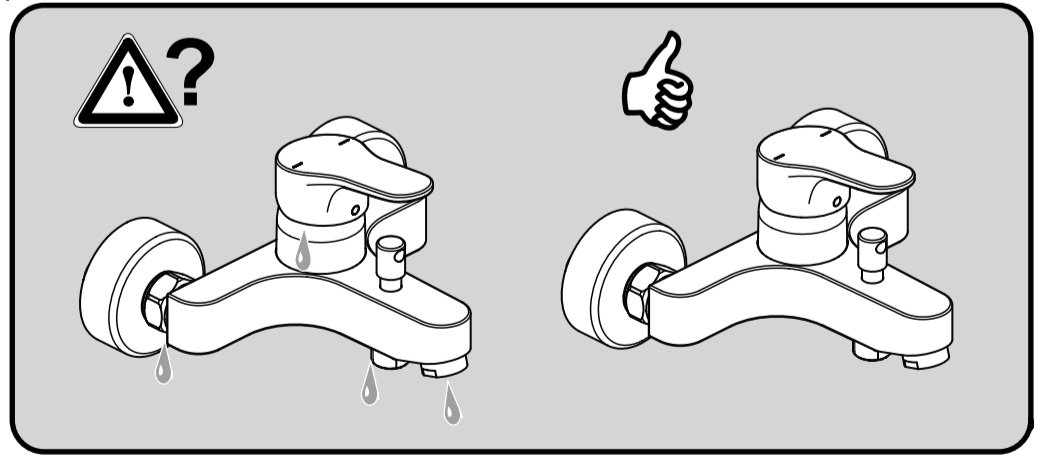
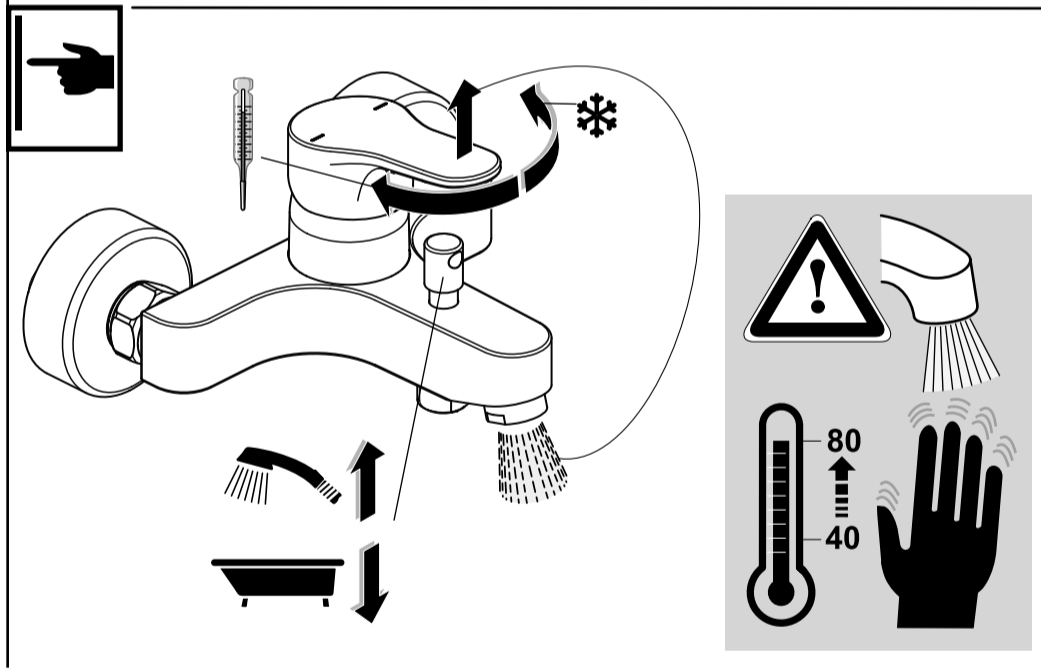
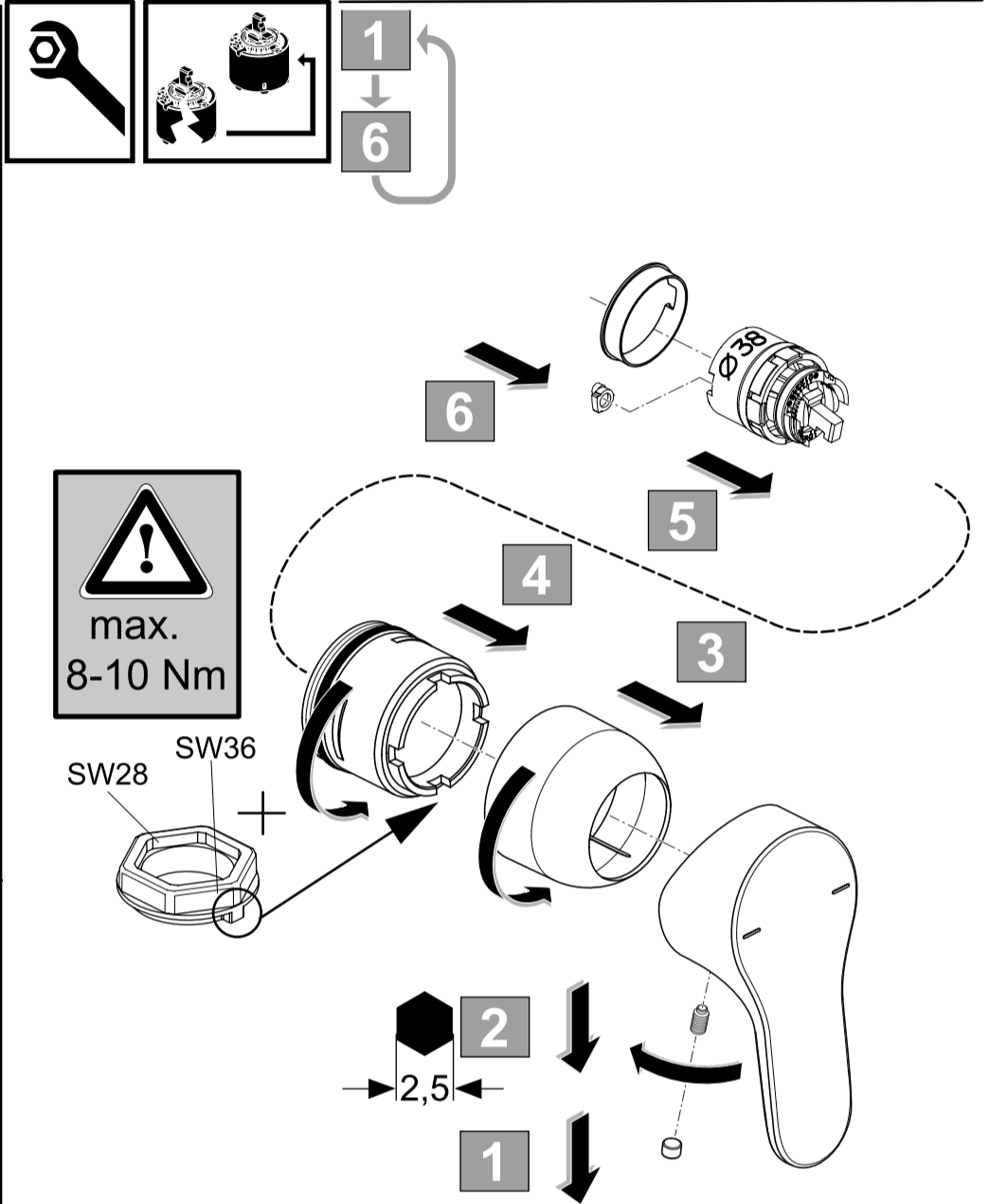
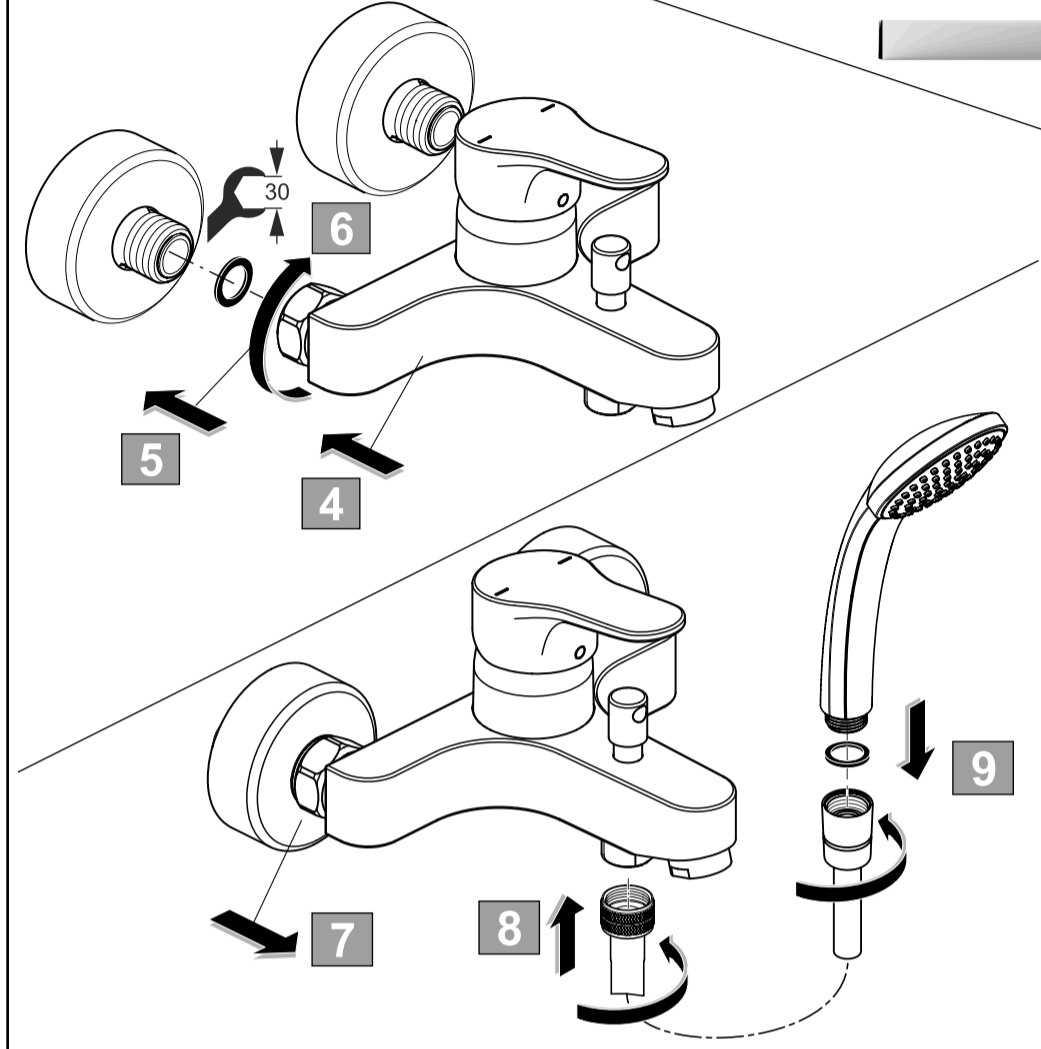
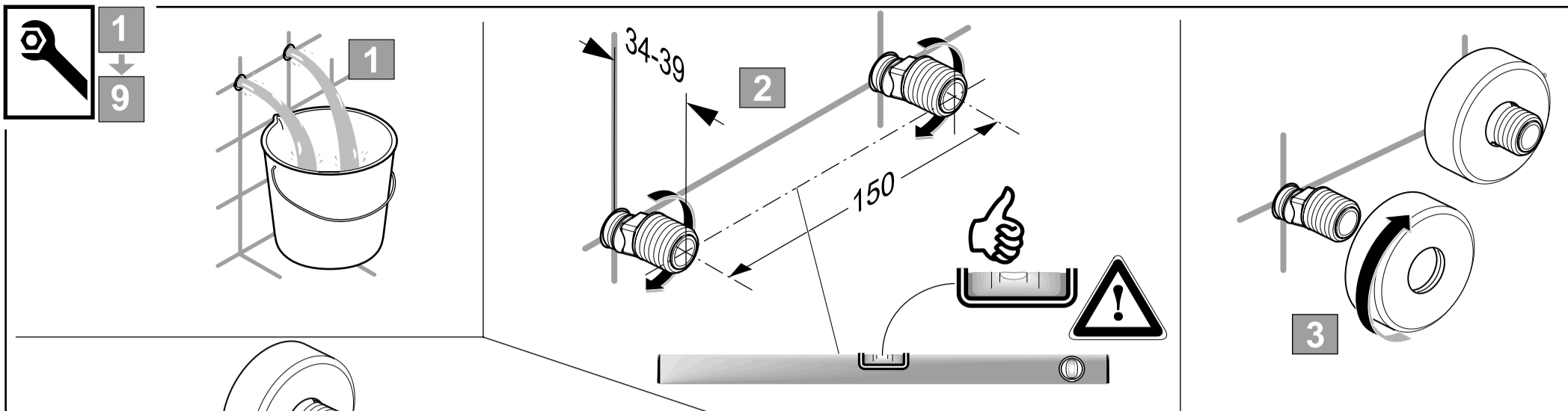


B C842 ..



Ideal Standard International NV
Corporate Village – Gent Building
Da Vincilaan 2
1935 Zaventem
Belgium
<https://www.idealstandard.com/>





P bar	T °C	MAX. 10 0,5	5 1	 	Q (3 bar)
		MAX. 80	65 40		

P 0,3 MPa 3 bar	 50°C 65°C 85°C	 15°C 15°C 15°C	0	1	2	3	4	5
			°C	°C	°C	°C	°C	°C
			50	49	44	40	35	33
			65	63	57	50	44	40
85	83	74	64	56	50			