



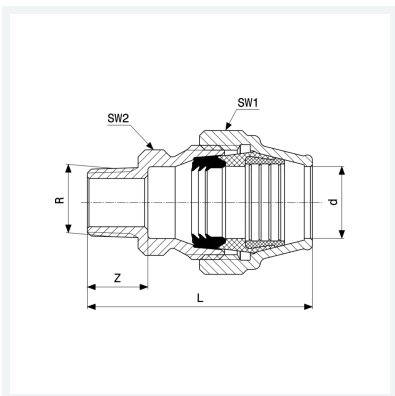
Maxiplex-Übergangsstück
- Verschraubung, R-Gewinde

Ausstattung

Mehrkant

Modell 9011

Artikel 274 184



Eigenschaften

Rohraußendurchmesser	d	50
Außengewinde kegelig	R	1½
Länge	L	110 mm
Z-Maß	Z	26 mm
Schlüsselweite 1	SW1	77 mm
Schlüsselweite 2	SW2	59 mm
Gewicht	786 g	
Volumen	828,8 cm ³	
Werkstoff	Rotguss	