

**IMO Waschtisch-Einhandbatterie mit hohem Auslauf ohne Ablaufgarnitur -
Platin gebürstet**

IMO

33 526 670



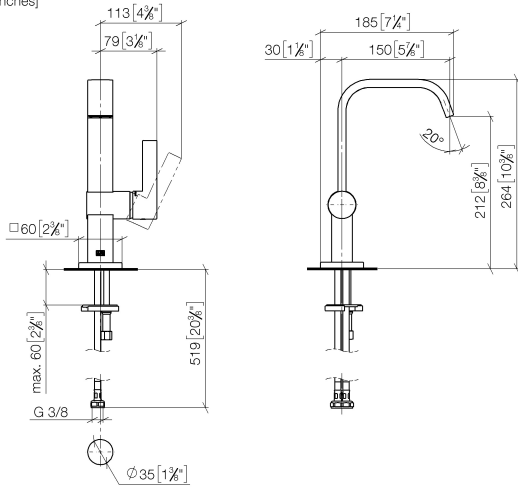
- Ausladung 150 mm
- starrer Auslauf
- rechteckiger luftangereicherter Strahl
- Armaturenhöhe 265 mm
- Höhe bis Luftsprudler 212 mm
- Bohrungsdurchmesser 35 mm
- Rosette 60 x 60 mm
- 2x Druckschlauch M 8 x 1 eingeschraubt, dichtheitsgeprüft
- 2x Europäischer Druckschlauch
- Durchfluss max. 5,7 l/min
- bleifrei
- Dieses Produkt leistet einen Beitrag zur Erfüllung der Vorgaben von nachhaltigen Gebäudezertifizierungen, z.B. LEED®, BREEAM®, DGNB

	Platin gebürstet	33 526 670-06
	Chrom	33 526 670-00
	Chrom gebürstet	33 526 670-93

**IMO Waschtisch-Einhandbatterie mit hohem Auslauf ohne Ablaufgarnitur -
Platin gebürstet**

IMO

33 526 670
mm [inches]



Durchflussdiagramm



Codes & Standards

DIN 4109	Executive Order no. 1007	ISO 3822	Scottish Water Byelaws
UK Water Supply Regulations	Ü-Zeichen		



IMO Waschtisch-Einhandbatterie mit hohem Auslauf ohne Ablaufgarnitur -
Platin gebürstet

IMO

33 526 670
Zertifikate

WRAS_2212

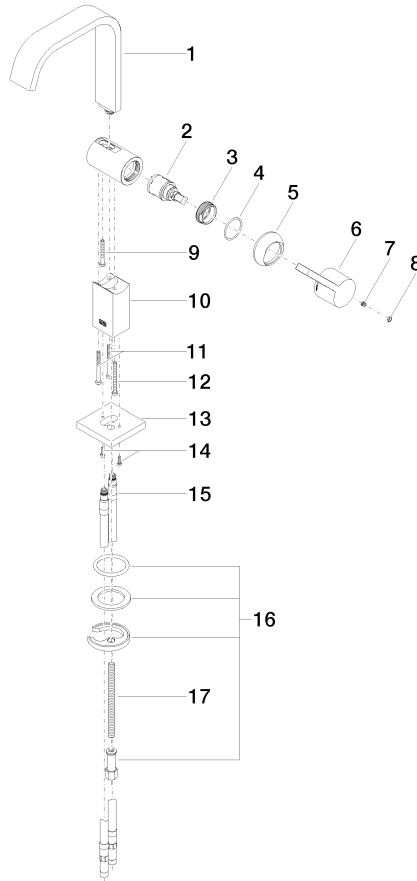
LGA_28

GDV_0400

33 526 670

Produktversion ab 4/1/2014

Ersatzteile für die
anderen
Oberflächenvarianten
finden Sie hier:
Chrom





IMO Waschtisch-Einhandbatterie mit hohem Auslauf ohne Ablaufgarnitur -
Platin gebürstet

IMO

33 526 670

Ersatzteilstückliste

Produktversion ab 4/1/2014

Nr.	Artikelnummer	Benennung	Verbaumenge	Lieferzeit
	90 28 22 266 00-06	Auslauf 35 x 166 x 161 mm - Platin gebürstet	22	10