

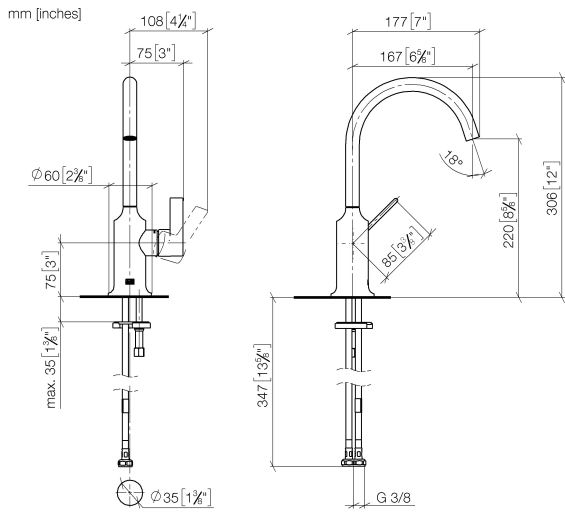
33 521 809



- Ausladung 167 mm
- schwenkbarer Auslauf 360°
- runder luftangereicherter Strahl
- Armaturenhöhe 306 mm
- Höhe bis Luftsprudler 220 mm
- Bohrungsdurchmesser 35 mm
- 2 x Druckschlauch mit 3/8" Überwurfmutter
- 2x Druckschlauch M 8 x 1 eingeschraubt, dichtheitsgeprüft
- Durchfluss max. 5,7 l/min
- bleifrei
- Dieses Produkt leistet einen Beitrag zur Erfüllung der Vorgaben von nachhaltigen Gebäudezertifizierungen, z.B. LEED®, BREEAM®, DGNB

|  |                                 |               |
|--|---------------------------------|---------------|
|  | Chrom                           | 33 521 809-00 |
|  | Platin gebürstet                | 33 521 809-06 |
|  | Platin                          | 33 521 809-08 |
|  | Dark Chrome                     | 33 521 809-19 |
|  | Light Gold gebürstet            | 33 521 809-27 |
|  | Messing gebürstet (23kt Gold)   | 33 521 809-28 |
|  | Bronze gebürstet                | 33 521 809-42 |
|  | Champagne gebürstet (22kt Gold) | 33 521 809-46 |
|  | Champagne (22kt Gold)           | 33 521 809-47 |
|  | Dark Platinum gebürstet         | 33 521 809-99 |

33 521 809



Durchflussdiagramm



Codes & Standards

|                                |                             |          |                           |
|--------------------------------|-----------------------------|----------|---------------------------|
| DIN 4109                       | Executive Order<br>no. 1007 | ISO 3822 | Scottish Water<br>Byelaws |
| UK Water Supply<br>Regulations | Ü-Zeichen                   |          |                           |



VAIA Waschtisch-Einhandbatterie ohne Ablaufgarnitur - Chrom

---

VAIA

33 521 809

Zertifikate

---

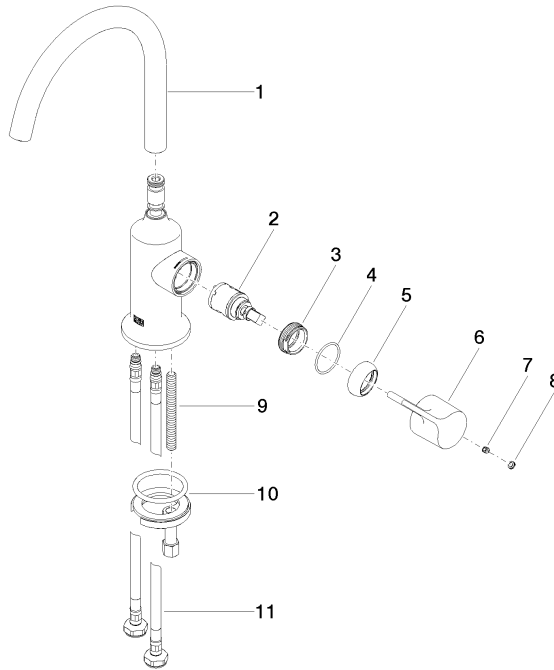
LGA\_29

WRAS\_1810

GDV\_0400

33 521 809

Produktversion ab 3/13/2017





33 521 809

### Ersatzteilstückliste

#### Produktversion ab 3/13/2017

| Nr. | Artikelnummer      | Benennung  | Verbaumenge | Lieferzeit |
|-----|--------------------|--|-------------|------------|
|     | 90 28 22 311 00-00 | Auslauf für Waschtisch Stand 167 mm, 5,7 l/min. -<br>Chrom | 12          | 10         |