

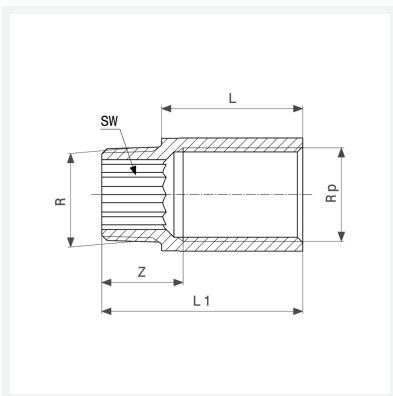


**Verlängerung**  
- R-Gewinde, Rp-Gewinde

**Ausstattung**  
Innenvielkant

**Modell 3525**

**Artikel 354 947**



## Eigenschaften

Außengewinde kegelig	R	$\frac{3}{8}$
Innengewinde zylindrisch	Rp	$\frac{3}{8}$
Länge	L	25
Z-Maß	Z	18 mm
Länge 1	L1	37 mm
Schlüsselweite	SW	10 mm
Gewicht	54,1 g	
Volumen	35,52 cm <sup>3</sup>	
Werkstoff	Rotguss oder Siliziumbronze	