

**LISSÉ Waschtisch-Einhandbatterie mit erhöhtem Standfuß ohne Ablaufgarnitur  
- Platin gebürstet**






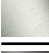

LISSÉ

33 537 845



- Ausladung 215 mm
- starrer Auslauf
- runder luftangereicherter Strahl
- Armaturenhöhe 292 mm
- Höhe bis Luftsprudler 241 mm
- Bohrungsdurchmesser 35 mm
- 2x Druckschlauch M 8 x 1 eingeschraubt, dichtheitsgeprüft
- 2x Europäischer Druckschlauch
- Durchfluss max. 5,7 l/min
- bleifrei
- Dieses Produkt leistet einen Beitrag zur Erfüllung der Vorgaben von nachhaltigen Gebäudezertifizierungen, z.B. LEED®, BREEAM®, DGNB

Für den Einsatz an Aufbau-Waschschüsseln.

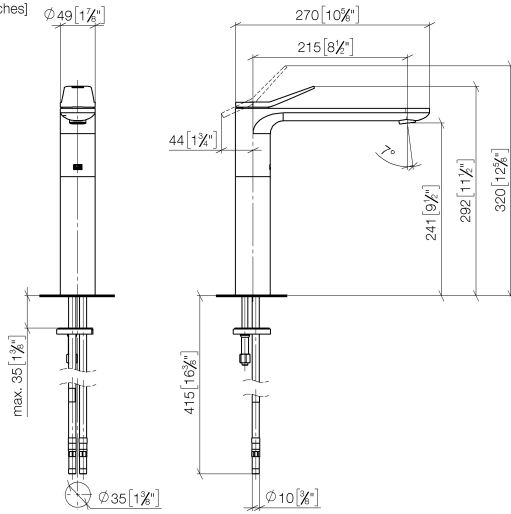
	Platin gebürstet	33 537 845-06
	Chrom	33 537 845-00
	Dark Chrome	33 537 845-19
	Light Gold gebürstet	33 537 845-27
	Schwarz matt	33 537 845-33
	Chrom gebürstet	33 537 845-93
	Dark Platinum gebürstet	33 537 845-99

**LISSÉ Waschtisch-Einhandbatterie mit erhöhtem Standfuß ohne Ablaufgarnitur  
- Platin gebürstet**

LISSÉ

33 537 845

mm [inches]



**Durchflussdiagramm**



**Codes & Standards**

DIN 4109

Executive Order  
no. 1007

ISO 3822

Scottish Water  
Byelaws

UK Water Supply  
Regulations

Ü-Zeichen



LISSÉ Waschtisch-Einhandbatterie mit erhöhtem Standfuß ohne Ablaufgarnitur  
- Platin gebürstet

---

LISSÉ

33 537 845  
Zertifikate

---

WRAS\_1906

LGA\_29

GDV\_0400

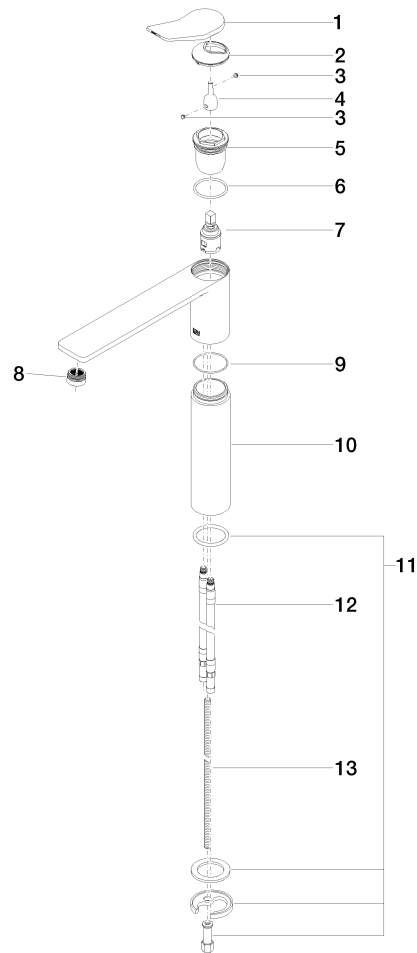
33 537 845

**Produktversion von 3/9/2016 bis 10/31/2018**

Produktversion von 10/31/2018 bis 5/3/2021

**Produktversion ab 5/3/2021**

Ersatzteile für die  
anderen  
Oberflächenvarianten  
finden Sie hier:  
Chrom





LISSÉ Waschtisch-Einhandbatterie mit erhöhtem Standfuß ohne Ablaufgarnitur  
- Platin gebürstet

LISSÉ

33 537 845

**Ersatzteilstückliste**

**Produktversion von 3/9/2016 bis 10/31/2018**

Produktversion von 10/31/2018 bis 5/3/2021

**Produktversion ab 5/3/2021**

Nr.	Artikelnummer	Benennung	Verbaumenge	Lieferzeit
	90 20 84 020 00-06	Griff Hebel 49 x 30 x 110 mm - Platin gebürstet	16	10