

13 801 660



- Ausladung 200 mm
- runder Normalstrahl
- Rosette Ø 60 mm
- Bohrungsdurchmesser 37 mm
- Anschluss 1/2"
- Durchfluss max. 24,6 l/min bei 3 bar Fließdruck

	Schwarz matt	13 801 660-33
	Chrom	13 801 660-00
	Platin gebürstet	13 801 660-06
	Dark Chrome	13 801 660-19
	Light Gold	13 801 660-26
	Light Gold gebürstet	13 801 660-27
	Bronze gebürstet	13 801 660-42
	Champagne gebürstet (22kt Gold)	13 801 660-46
	Champagne (22kt Gold)	13 801 660-47
	Chrom gebürstet	13 801 660-93
	Dark Platinum gebürstet	13 801 660-99

Empfohlenes Zubehör



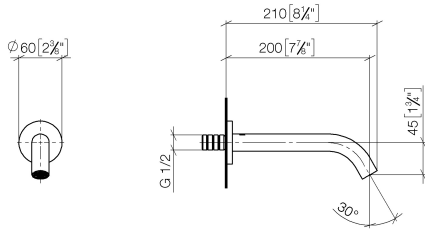
UP-Wandwinkel -

35 085 970 90

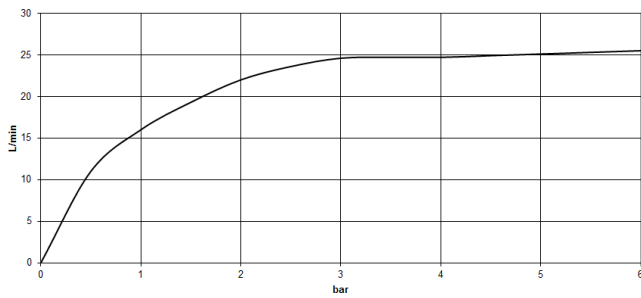
- Max. Einbautiefe 163 mm
- Min. Einbautiefe 90 mm

13 801 660

mm [inches]



Durchflussdiagramm



Codes & Standards

ASME A112.18.1

cUPC

DIN 4109

ISO 3822

Scottish Water
Byelaws

UK Water Supply
Regulations

Ü-Zeichen



META Wannenauslauf für Wandmontage - Schwarz matt

META

13 801 660

Zertifikate

IAPMO_4976

WRAS_2001

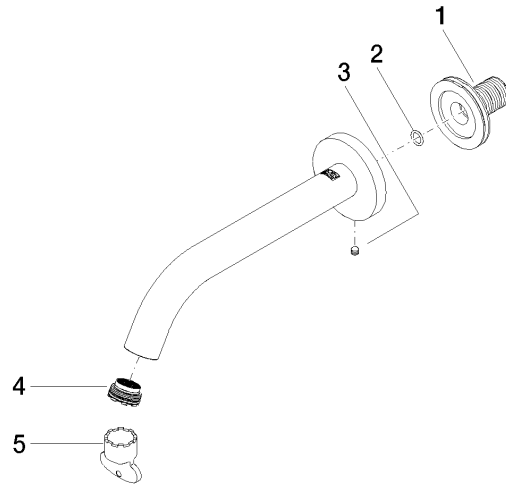
LGA_18

13 801 660

Produktversion bis 5/27/2021

Produktversion von 5/27/2021 bis 5/28/2021

Produktversion ab 5/28/2021





13 801 660

Ersatzteilstückliste

Produktversion bis 5/27/2021

Produktversion von 5/27/2021 bis 5/28/2021

Produktversion ab 5/28/2021

Nr.	Artikelnummer	Benennung	Verbaumenge	Lieferzeit
	90 24 03 280 00 90	Anschluss -	5	2