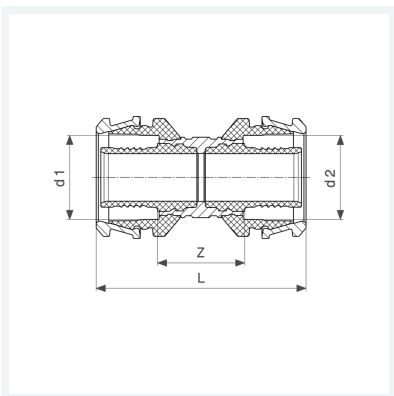




**Raxofix-Kupplung
mit SC-Contur**
- Pressanschluss
Modell 5315

Artikel 646 943



Eigenschaften

Rohraußendurchmesser 1	d1	63
Rohraußendurchmesser 2	d2	50
Z-Maß	Z	43 mm
Länge	L	98 mm
Gewicht	558,15 g	
Volumen	1243,2 cm ³	
Werkstoff	Siliziumbronze	