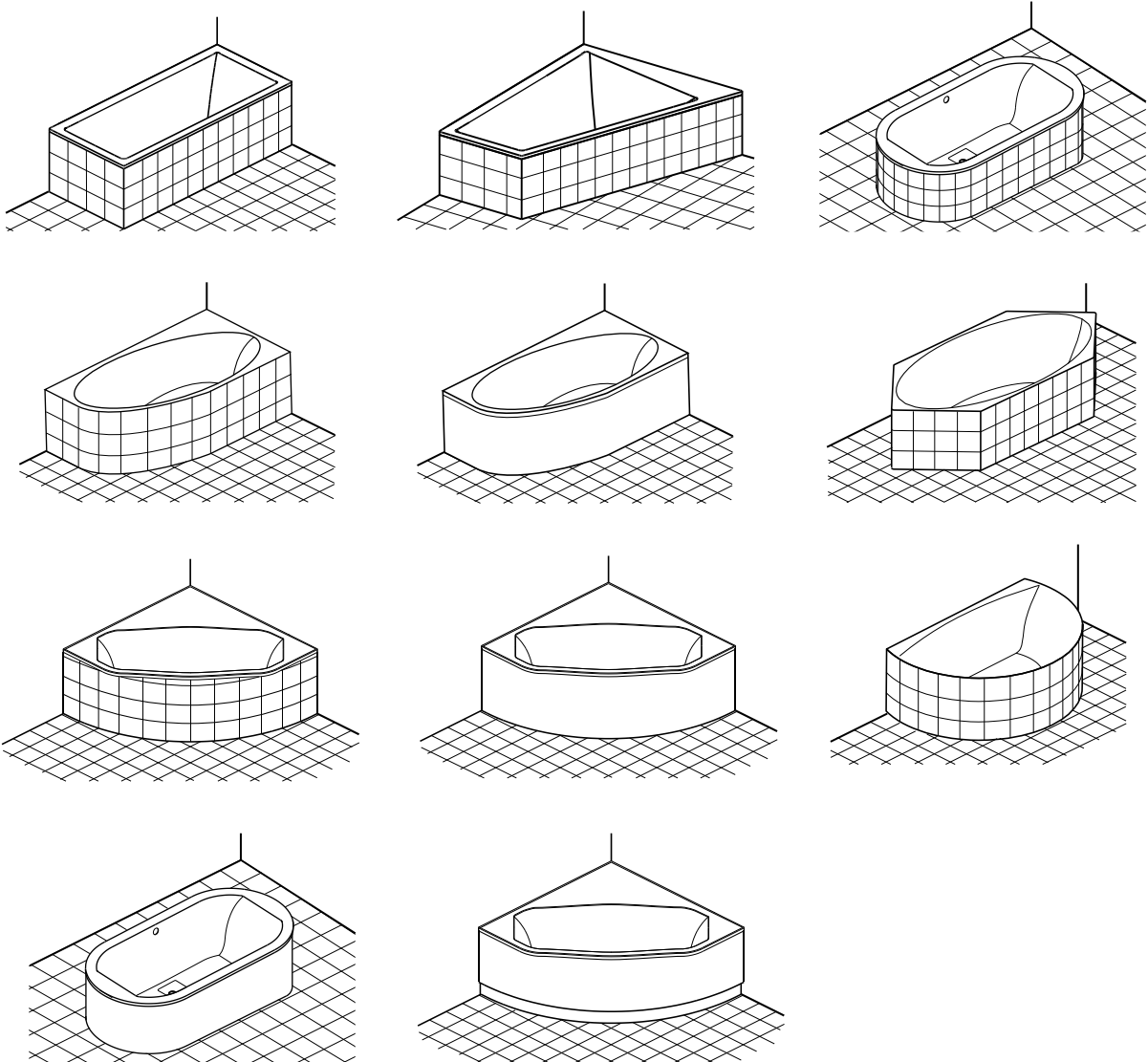


## Badewannen



- DE** Montage- und Bedienungsanweisung
- GB** Installation and operation instructions
- FR** Instructions de montage et d'utilisation du kit vapeur.
- IT** Istruzioni di montaggio ed uso
- NL** Montage- en gebruiksaanwijzing
- PL** Instrukcja montażu i obsługi
- RU** Инструкция по монтажу и эксплуатации
- CN** 安装及操作指南

## 01 Allgemeine Hinweise

HOESCH-Produkte setzen Maßstäbe in Qualität, Komfort und Design. Die Beachtung der nachstehenden Hinweise gewährleistet eine optimale Funktion und eine lange Lebensdauer. Jede Lieferung wird vor Verlassen des Werkes genauestens kontrolliert. Vor Montage ist die Vollständigkeit der Lieferung zu überprüfen! Technische und optische Veränderungen an den abgebildeten Produkten behalten wir uns vor! Alle Maßangaben in mm! Für nicht bestimmungsgemäßen Gebrauch, unsachgemäßen Transport oder bei Zwischenlagerung entstandene Beschädigungen, kann keine Haftung übernommen werden. Es gelten unsere jeweils gültigen Garantiebestimmungen.



**Achtung! Bitte Lieferung auf Transportschäden überprüfen, spätere Reklamationen werden nicht anerkannt!**

### 01.01 Allgemeine Pflegehinweise

Nach dem Duschen / Baden Oberfläche mit Wasser abspülen und mit einem feuchten Tuch nachwischen. Keine Scheuermittel verwenden!

Für gelegentliche Grundreinigungen ein paar Spritzer Reinigungsmittel, z. B. Hoesch Cleaner (Art.-Nr. 699900), auf die Oberfläche geben, mit einem trockenen weichen Tuch nachreiben.

Stärkere Verschmutzungen mit warmem Wasser und flüssigem milden Reinigungsmittel oder einer Seifenlauge beseitigen. Kalkablagerungen mit Brantweinessig und Wasser wegwischen (Armaturen aussparen!).

Bei Einsatz von Abflussreinigern die Gebrauchsanweisung beachten! Leichte Kratzer oder aufgeraute Stellen bei glänzender Oberfläche mit Hoesch Pflegeset (Art.-Nr. 699100, Hinweise beachten!) entfernen.

Tiefe Kratzspuren und Brandflecken auf glänzenden oder matten Flächen mit feinem Sandpapier (Nr. 800-1500) oder Metallradierer aus feiner Stahlwolle vorsichtig, großflächig in eine Richtung schleifend, beseitigen. Nur bei glänzender Wannen-Oberfläche mit Spezialpoliercreme nachbehandeln.

### 01.02 Pflegehinweise Armaturen

Für die tägliche Pflege verwenden Sie bitte ausschließlich neutrale Reiniger oder Reinigungsmittel auf Zitronenbasis. Benutzen Sie nur Reiniger, die für die Reinigung der Armaturen vorgesehen sind. Beachten Sie die Gebrauchsanweisung des Reinigungsmittels! Tragen Sie Sprühreiniger auf ein Tuch auf und reinigen Sie damit die Armaturen. Spülen Sie die Armatur mit ausreichend Wasser ab und polieren Sie diese mit einem weichen Tuch nach.

### 01.03 Benutzen Sie keine...

- Scheuernde oder kratzende Reinigungstextilien und Badeschwämme.
- Reiniger mit leicht flüssigen Säuren wie z.B. Salz- oder Essigsäure.
- Scheuermittel.
- Chlorbleichlaugehaltigen Reiniger.

## 02 Beispielhafte Einbauvarianten der Badewannen → s. 6

### 03 Montage → s. 7

- A Badewannen ohne Schürze → s. 8
- B Badewannen mit Schürze → s. 10
- C Freistehende Badewanne mit Außenverkleidung → s. 12
- D Badewannen mit Schürze und Untertritt → s. 15

## 01 General guidelines

Hoesch products set the benchmark for quality, comfort and design. To assure optimal function and a long life cycle please comply with the following instructions. Each delivery is strictly controlled before leaving the factory. Be sure to check the completeness of the delivery before starting assembly! Products represented here are subject to technical and visual modifications! All dimensions data is in mm! We are not liable for defects resulting from non-conventional usage, improper transport or faulty intermediate storage. Our respectively valid warranty conditions are in force.



**Caution! Please check the delivery for transport damage! Later claims will not be accepted!**

### 01.01 General care guidelines

After showering / bathing, rinse out the product surface with water and wipe with a damp cloth. Do not use any abrasive agents! For occasional thorough cleaning apply a small amount of a cleaning liquid e.g. Hoesch Cleaner (Article No. 699900) on the surface and polish it with a soft dry cloth.

Stubborn dirt can be removed with warm water and liquid mild cleaner or with soapsuds. To remove hard water deposits, use a brandy vinegar and water (do not apply for fittings!)

When using drain cleaners, follow the manufacturer's instructions! Superficial scratches or roughened places on shiny finishes can be removed with the Hoesch Care Set (Article No. 699100, please follow the instructions!)

To remove deep scratches or burnt spots on shiny or matt surfaces, smooth over the affected areas cautiously with fine sandpaper (no. 800-1500) or a metal polisher made of very fine steel wool. Only bathtubs with a shiny finished surface are to be treated with a special polishing cream.

### 01.02 Care guidelines for fittings

For everyday cleaning, please use neutral or citrus-based agents only. Use cleaning agents merely intended for fittings cleaning. Follow the instructions for the cleaning agent!

Spray cleaning agent onto a cloth and use it to clean the fittings. Rinse the fitting with sufficient amount of water and polish it with a soft cloth.

### 01.03 Do not use ...

- Scouring or scraping cleaning textiles or bath sponges.
- Cleaning agents with fluid acids such as hydrochloric or acetic acid.
- Scouring agents.
- Chlorine bleach containing cleaner

## 02 Bathtubs arrangements examples → p. 6

### 03 Installation → p. 7

- A Bathtubs without apron → p. 8
- B Bathtubs with apron → p. 10
- C Freestanding bathtubs with exterior panelling → p. 12
- D Bathtubs with apron and plinth → p. 15

## 01 Indications générales

Les produits de Hoesch sont déterminent au niveau de qualité, de confort et design.

Suivez les instructions ci-dessous de façon stricte ainsi d'atteindre un fonctionnement optimal et une durée de vie longue. Chaque livraison est contrôlée minutieusement avant de quitter l'usine. Veuillez contrôler, avant de commencer le montage que la livraison est complète! Nous nous réservons des changements techniques ou optiques en comparaison avec les produits photographiés! Toutes les dimensions sont en mm! Nous ne sommes pas responsables pour une utilisation non approprié, un transport non adapté ou des endommagements causés par un stockage intermédiaire. Toutefois il n'y a que les conditions de garantie en vigueur qui seront d'application.



**Attention! Contrôlez immédiatement la livraison sur des endommagements causés par le transport, dès réclamations tardives ne seront pas acceptées.**

### 01.01 Consignes d'entretien

Après le bain, rincer à l'eau et sécher avec un chiffon sec. Ne jamais utiliser de produits nettoyants agressifs!  
Pour les grands nettoyages, merci de vaporiser quelques gouttes de produit nettoyant adapté comme Hoesch Cleaner (art. n° 699900) sur la surface et de frotter avec un chiffon sec. En cas de salissures importantes, utiliser de l'eau chaude et des produits nettoyants liquides ou une solution savonneuse. Pour les dépôts de calcaire, utiliser du vinaigre de vin et de l'eau (éviter les armatures!). Si vous nettoyez les parties internes, merci de bien respecter le mode d'emploi! Retirer les petites saletés ou parties plus rugueuses à l'aide du système Sanicryl d'Hoesch (Art. n° 699100, merci de respecter les consignes!):  
Pour les traces de saleté plus importantes et les tâches sur les surfaces mates ou brillantes, utiliser une feuille de papier de verre (n°800-1500) ou en acier, et passer sur les endroits concernés avec précaution. Pour les surfaces brillantes des baignoires, utiliser ensuite un produit de cirage adapté.

### 01.02 Conseils d'entretien pour la robinetterie

Pour les soins quotidiens, veuillez n'utiliser que des détergents neutres ou des produits à base de citron. N'utilisez que des détergents prévus pour le nettoyage de robinetteries. Respectez les consignes d'utilisation des différents produits!  
Aspergez du détergent liquide sur un chiffon et nettoyez la robinetterie.  
Rincez à grand eau et faites briller la robinetterie à l'aide d'un chiffon doux.

### 01.03 N'utilisez pas de...

- Chiffons ou d'éponges abrasifs.
- Détergents contenant des acides comme l'acide chlorhydrique ou l'acide acétique.
- Produits abrasifs.
- Détergents contenant du chlore.

## 02 Exemples de variante d'encastrement de baignoires → p. 6

### 03 Montage → p. 7

- A Baignoire sans tablier → p. 8
- B Baignoires avec tablier → p. 10
- C Baignoire autonome avec tablier → p. 12
- D Baignoires avec tablier et plinthe → p. 15

## 01 Indicazioni generali

I prodotti Hoesch fissano dei criteri per quanto riguarda la qualità, il comfort e il design.

Il rispetto delle seguenti indicazioni garantisce un funzionamento ottimale e una lunga durata. Ogni fornitura viene attentamente verificata dal controllo qualità. Prima del montaggio controllare la completezza della fornitura! Ci riserviamo la facoltà di modifiche tecniche ed estetiche sui prodotti raffigurati! Tutte le misure sono in mm!

Si declina ogni responsabilità in caso di uso non conforme alle norme, trasporto improprio o danni derivanti da depositi provvisori. Si intendono valide le nostre modalità di garanzia.



**Attenzione! Verificare i danni da trasporto, successivi reclami non vengono riconosciuti!**

### 01.01 Indicazioni generali per la manutenzione

Dopo il bagno sciacquare la superficie della vasca con acqua e passarla con un panno morbido. Non utilizzare prodotti abrasivi! Eseguire ogni tanto una pulizia più a fondo della superficie con un paio di spruzzi di detergente, ad es. Hoesch Cleaner (art.-num. 699900) e strofinare con un panno morbido ed asciutto. Eliminare lo sporco più resistente con acqua calda e un detergente delicato liquido o saponato. Rimuovere i depositi di calcare con aceto d'acquavite ed acqua (non sulle parti in metallo!). Se si devono utilizzare disotturanti rispettare le istruzioni per l'uso! Rimuovere graffi leggeri o punti usurati sulla superficie lucida con il kit trattamento Hoesch Sanicryl (art.-num. 699100, rispettare le avvertenze!):  
Eliminare delicatamente le tracce di graffi profondi e le macchie da bruciature sulle superfici lucide o opache passando un foglio di carta vetrata fine (num. 800-1500) o una paglietta abrasiva in metallo sottile su di un'area ampia in un'unica direzione per levigare la superficie. Applicare quindi la speciale crema lucidante solo quando la superficie della vasca è diventata lucida.

### 01.02 Istruzioni per manutenzione rubinetterie

Per la cura quotidiana delle rubinetterie si prega di utilizzare esclusivamente un detergente neutro oppure a base di acido citrico. Usate solamente detergenti destinati alla pulizia di rubinetterie. Osservate le istruzioni d'uso del prodotto detergente!  
Spruzzare il detergente su un panno e pulire con quest'ultimo le rubinetterie. Lavare le tubinetterie con acqua e lucidarle con un panno morbido.

### 01.03 Non devono essere utilizzati i seguenti prodotti:

- Panni in tessuto o spugne abrasive o graffianti.
- Detergenti contenenti acidi molto fluidi come ad esempio l'acido cloridrico e acetico.
- Prodotti abrasivi.
- Detergenti a base di cloro.

## 02 Esempi di installazione delle vasche da bagno → p. 6

### 03 Montaggio → p. 7

- A Vasche senza pannello → p. 8
- B Vasche da bagno senza pannello → p. 10
- C Vasca autoportanti con rivestimento esterno → p. 12
- D Vasche senza pannello e zoccolo → p. 15

## 01 Algemene instructies

Hoesch producten zijn maatgevend op gebied van kwaliteit, comfort en vormgeving. Het volgen van de onderstaande informatie garandeert een optimale functie en een lange levensduur. Iedere levering wordt voor het verlaten van de fabriek gecontroleerd. Alvorens de montage aan te vatten moet de volledigheid van de levering gecontroleerd worden. Wij behouden ons het recht voor technische en optische wijzigingen aan te brengen ten opzichte van afgebeelde producten! Alle maten in mm! Wij kunnen niet verantwoordelijk gesteld worden voor niet overeenstemmend gebruik, onaangepast transport of beschadigingen veroorzaakt door tussenopslag. De van toepassing zijnde garantievoorwaarden gelden steeds.



**Opgepast! De levering controleren op transportschade, te late schademeldingen worden niet aanvaard!**

### 01.01 Algemene onderhoudsinstructies

Na het baden dient het bad met water te worden afgespoeld en met een vochtige doek te worden schoongeveegd. Gebruik geen schuurmiddelen! Voor een grondige schoonmaak giet u af en toe een scheut reinigingsmiddel, bijv. Hoesch Cleaner (art.-nr. 699900), op het oppervlak en wrijft u dit met een droge, zachte doek schoon. Sterkere verontreinigingen kunnen met warm water en een vloeibaar, mild reinigingsmiddel of een zeepsopje worden verwijderd. Kalkaanslag kunt u met natuuraazijn en water verwijderen (kranen uitsparen). Neem bij gebruik van een afvoerreiniger de gebruiksaanwijzing in acht! Lichte krassen of ruwe plekken in glanzende oppervlakken kunnen met Hoesch Sanicryl Onderhoudsset (art.-nr. 699100, instructies in acht nemen!) worden weggewerkt. Diepe krassen en brandvlekken op glanzende of matte oppervlakken kunt u met fijn schuurpapier (nr. 800-1500) of een metaalgom van fijne staalwol voorzichtig over een grotere oppervlakte in één richting schurend verwijderen. Alleen glanzende badkuipen dienen met een speciale polijstcrème te worden nabehandeld.

### 01.02 Onderhoudsaanwijzingen kraanwerk

Voor de dagelijkse verzorging uitsluitend neutrale reinigers of reinigingsmiddelen op basis van citroen gebruiken. Alleen reinigers gebruiken, die bestemd zijn voor de reiniging van de kranen. Neem de gebruiksaanwijzing van het reinigingsmiddel in acht! Breng sproeireiniger op een doek aan en reinig daarmee de kranen. Spoel de kranen met voldoende water af en daarna schoon wrijven met een zachte doek.

### 01.03 Gebruik geen ...

- Schurende of krassende reinigingstextielen en padsponzen.
- Reinigers met licht vloeibare zuren zoals bv. zout- of azijnzuren.
- Schuurmiddelen.
- Chloorbleeklooghoudende reinigers.

## 02 Installatievoorbeelden voor baden → p. 6

### 03 Montage → p. 7

- A Baden zonder paneel → p. 8
- B Baden met paneel → p. 10
- C Vrijstaande bade met buitenmantel → p. 12
- D Baden met paneel en monteren → p. 15

## 01 Uwagi ogólne

Produkty HOESCH ustanawiają standardy jakości, komfortu i stylistyki. Przestrzeganie poniższych wskazówek gwarantuje optymalne funkcjonowanie i długi okres użytkowania. Każda wysyłka przed opuszczeniem fabryki jest bardzo dokładnie kontrolowana. Przed przystąpieniem do montażu należy sprawdzić kompletność dostawy! Zastrzega się możliwość wprowadzania zmian technicznych i wizualnych na przedstawionych produktach! Wszystkie wymiary są podane w mm! Producent nie ponosi żadnej odpowiedzialności z tytułu uszkodzeń powstałych wskutek użytkowania niezgodnego z przeznaczeniem, nieodpowiedniego transportu lub w czasie przeładunku. W innych przypadkach ważne są obowiązujące warunki gwarancyjne.



**Uwaga! Proszę sprawdzić, czy dostarczony towar nie uległ uszkodzeniu w transporcie, późniejsze reklamacje nie będą uznawane!**

### 01.01 Uwagi dot. pielęgnacji

Po kąpeli splukać wewnętrzną powierzchnię wanny wodą oraz przetrzeć ją wilgotną ściereczką. Nie używać środków do szorowania! W celu gruntowniejszego oczyszczenia użyć niewielką ilość środka czyszczącego, jak np. Hoesch Cleaner (nr artykułu 699900), którym spryskać należy powierzchnię wanny, a następnie przetrzeć ją suchą, miękką ściereczką. Silniejsze zabrudzenia usunąć za pomocą ciepłej wody i łagodnego ciekłego środka czyszczącego względnie roztworu mydła. Odkładające się wapno wytrzeć rozcieńczonym wodą octem spirytusowym (nie dotykać armatur!). Korzystając ze środków do przeczyszczania odpływu przestrzegać instrukcji ich użytkowania! Niewielkie zadrapania lub schropowaciale miejsca na błyszczącej powierzchni usunąć za pomocą zestawu pielęgnacyjnego Hoesch Sanicryl-Pflegeset (nr artykułu 699100, przestrzegać wskazówek!). Głębokie zadrapania lub miejsca wypalone na błyszczącej lub matowej powierzchni usunąć za pomocą drobnoziarnistego papieru ściernego (nr 800-1500) lub ścierczac wykonanego z miękkiej wełny stalowej, ścierając ostrożnie, wielkopowierzchniowo i w jednym kierunku. Tylko w przypadku powierzchni błyszczących wypolerować specjalnym kremem pielęgnacyjnym.

### 01.02 Zasady konserwacji i pielęgnacji armatur

W celu codziennej pielęgnacji należy stosować wyłącznie neutralne środki czyszczące lub środki czyszczące na bazie cytryny. Proszę korzystać tylko ze środków czyszczących, przewidzianych do czyszczenia armatur. Stosując środki do czyszczenia koniecznie przestrzegać zasad ich użycia! Środek czyszczący w aerozolu należy nanieść na ściereczkę i przy jej użyciu czyścić armatury. Następnie splukać armaturę dostateczną ilością wody i wypolerować miękką ściereczką.

### 01.03 Nie korzystać z ...

- Włókien lub gąbek o działaniu szorującym lub drapiącym.
- Środków czyszczących, zawierających łatwo rozpuszczalne kwasy, jak np. kwas solny lub octowy.
- Środków do szorowania.
- Środków czyszczących, zawierających roztwor do bielenia chlorem.

## 02 Przykładowe możliwości zabudowy wanien → s. 6

### 03 Montaż → s. 7

- A Wanny bez obudów → s. 8
- B Wanny z obudowami → s. 10
- C Wanna wolnostojąca z zewnętrzną obudową → s. 12
- D Wanny z obudowami wraz z stopniem → s. 15

## 01 Примечание

Продукция фирмы HOESCH устанавливает новые критерии в отношении качества, комфортности и дизайна. Соблюдение приведённых ниже указаний гарантирует оптимальную работу и долгий срок службы. Каждое изделие перед покиданием завода тщательным образом контролируется. Перед монтажом проверить комплектность поставки! Возможны технические и визуальные изменения! Все размеры указаны в мм! Фирма не несёт ответственности за повреждения, вызванные применением не по назначению, неправильной транспортировкой или хранением. В остальном действуют наши условия гарантии на гидромассажные системы и паровые бани производства фирмы HOESCH.



**Внимание! При поставке проверить отсутствие повреждений, полученных при транспортировке, более поздние рекламации не признаются!**

### 01.01 Советы по уходу

После принятия ванны поверхность ванны ополоснуть водой и протереть влажной тряпкой. Не применять абразивные средства! С целью более тщательной очистки от случая к случаю капнуть на поверхность ванны несколько капель чистящего средства, например, Hoesch Cleaner (арт. 699900), а затем протереть поверхность ванны сухой мягкой тряпкой. Более сильные загрязнения можно удалить теплой водой с жидким нейтральным чистящим средством или мыльным раствором. Известковые отложения смывать винным уксусом и водой (обходить арматуру!). При применении средств для чистки унитазов и канализационных стоков строго соблюдать инструкцию по эксплуатации! Небольшие царапины или шероховатости с блестящих поверхностей удалять средством для ухода Hoesch Sanicryl (арт. 699100; соблюдать инструкции!). Глубокие царапины и прожоги на блестящей или матовой поверхности устранять мелкой наждачной бумагой (с 800-1500) или полировальным приспособлением, изготовленным из мелкой стальной ваты. При этом действовать предельно осторожно, движения выполнять в одном направлении. Специальный полировальный крем использовать только для обработки блестящих поверхностей.

### 01.02 Указания по уходу за арматурой

Для ежедневного ухода используйте только нейтральные чистящие средства или средства на основе лимонной кислоты. Используйте только чистящие средства, предназначенные для ухода за арматурой. Строго соблюдайте инструкцию по применению чистящего средства! Нанесите аэрозольное чистящее средство на тряпку и протрите ею арматуру. Затем промойте арматуру большим количеством воды и отполируйте ее мягкой тряпкой.

### 01.03 Не рекомендуется использовать:

- Тряпки и губки для очистки, имеющие царапающие поверхности.
- Чистящие средства с сильными кислотами, например, соляной или уксусной.
- Абразивные средства.
- Чистящие средства, содержащие хлор.

## 02 Варианты отделки ванн → с. 6

### 03 Монтаж → с. 7

- A ванны без экранов → с. 8
- B ванны с экранами → с. 10
- C Свободстоящие ванна с внешней облицовкой → с. 12
- D ванны с экранами и уступом → с. 15

## 01 总说明

Hoesch对产品质量, 舒适性以及设计方面都有严格的标准。请注意遵守以下提示, 从而保障产品达到理想的性能以及较长的使用寿命。每个产品在出厂前都已经过严格的检验。在安装前请先检查产品是否有缺件情况。

这里所列出的产品在技术和外观上都有可能调整! 所有尺寸数据均为毫米。

由于使用不当, 运输或中转仓储而引起的损伤, 我们不承担任何责任。我们有效的质保条款分别适用。



**注意! 检查货物是否有运输上的损坏! 过后的索赔不会被接受!**

### 01.01 一般护理须知

沐浴后用清水冲洗浴缸表面并用湿布拭擦。不可使用磨砂类清洁剂!

对于偶尔进行的彻底清洁, 在表面放上几滴清洁剂, 例如Hoesch清洁剂(产品号699900), 并使用柔软的干布拭擦。

使用温水和液体清洁剂或肥皂碱液去除顽固污垢。

使用醋及水擦掉水垢(避免触及龙头! )。

若使用排水沟清洁剂, 应遵照制造商的说明!

使用Hoesch Sanicryl护理套装(产品号 699100, 请遵照使用说明!)去除抛光表面的轻微划痕或粗糙面:

使用细砂纸(800-1500号)或细钢丝绒金属擦去除抛光或亚光表面的深抓痕或焦痕, 使用时应在划痕附近大范围地小心单向拭擦。

其后对抛光表面的处理只可使用特制抛光霜。

### 01.02 龙头的护理

日常清洁时只需使用中性或柠檬酸类的清洁剂。使用专门清洁龙头的清洁剂。按照该清洁剂的使用说明!把清洁剂喷在布上然后清洁龙头。用足量的清水冲洗并用软布擦亮。

### 01.03 不可使用...

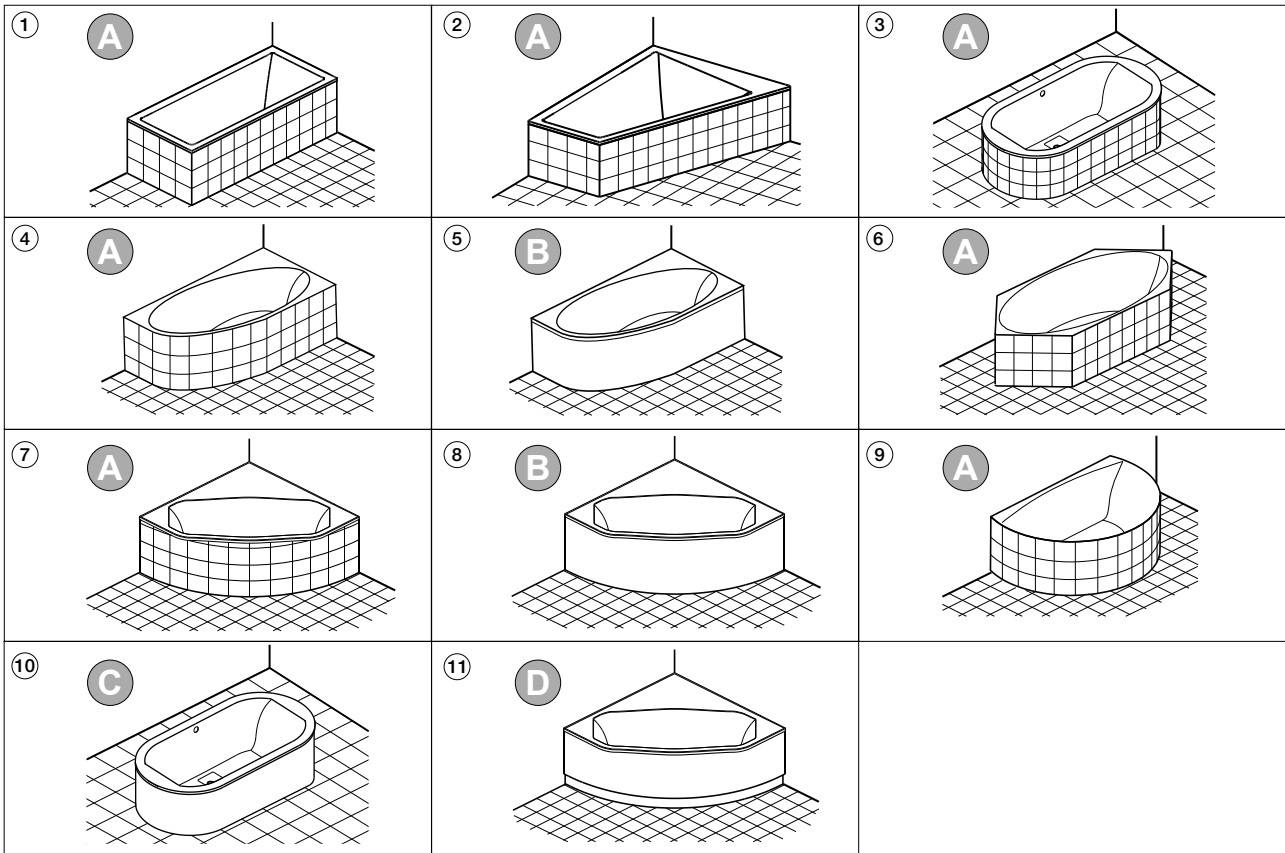
- 磨擦类或刮削类的抹布或海绵。
- 带酸的清洁剂, 例如盐酸或柠檬酸。
- 磨砂类清洁剂。
- 含氯漂白剂碱液的清洁剂。

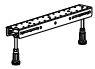



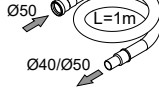
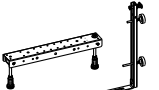
## 02 浴缸布置例子 → 第6頁

### 03 组装 → 第7頁

- A 不带裙边的浴缸 → 第8頁
- B 带裙边的浴缸 → 第10頁
- C 独立式浴缸带的裙边 → 第12頁
- D 带裙边的浴缸和带踏板 → 第15頁

**02 Beispielhafte Einbauvarianten der Badewannen • Bathtubs arrangements exemples • Exemples de variante d'encastrement de baignoires • Esempi di installazione delle vasche da bagno • Installatievoorbeelden voor baden • Przykładowe możliwości zabudowy wanien • Варианты отделки ванн • 浴缸布置例子**

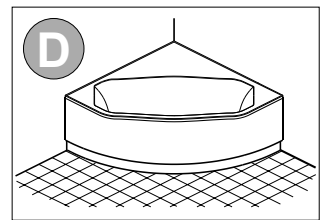
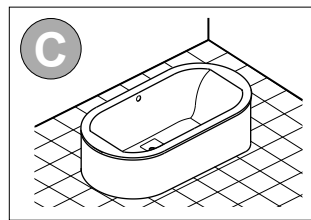
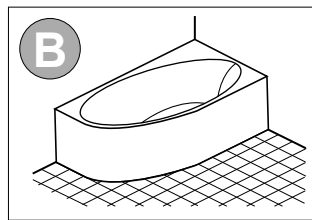
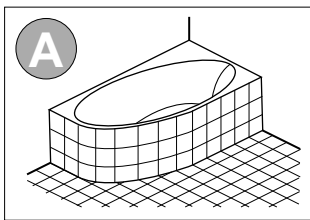
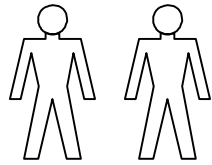
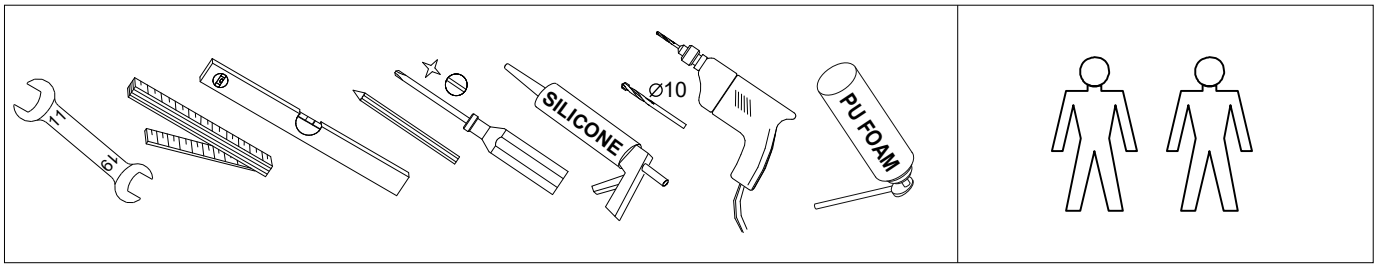


			①	②	③	④	⑤	⑥	⑦	⑧	⑨	⑩	⑪	
*	Art. Nr. 6911	 Art. Nr. 690705*	○	○	○	○	—	○	○	—	○	○	—	
		 Art. Nr. 69192*	○	○	—	○	○	○	○	○	○	○	—	—
		 Art. Nr. 690401*	○	○	—	○	○	○	○	○	○	○	—	—
		 Art. Nr. 6915*	○	○	—	○	○	○	○	○	○	○	○	—
		 Art. Nr. 133878*	—	—	—	—	—	—	—	—	—	○	—	
**			—	—	—	—	○	—	—	○	—	—	—	

\* - DE Montagezubehör bitte separat bestellen.  
 GB Articles recommended for the bathtub installation should be ordered separately.  
 FR Accessoires pour le montage à commander séparément.  
 IT Gli accessori di montaggio devono essere ordinati separatamente.  
 NL Montagematerialen voor de installatie van het bad dienen separaat besteld te worden.  
 PL Artykuły zalecane do montażu wanny prosimy zamawiać osobno.  
 RU Артикулы, рекомендуемые для монтажа ванны, просим заказывать отдельно.  
 CN 建议用于浴缸安装的配件应另外订购。

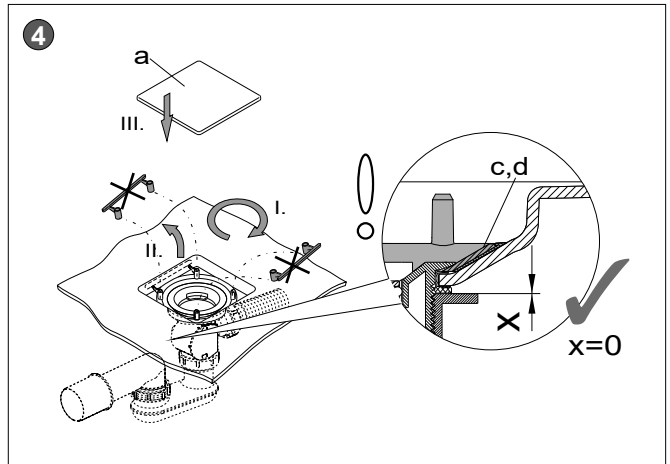
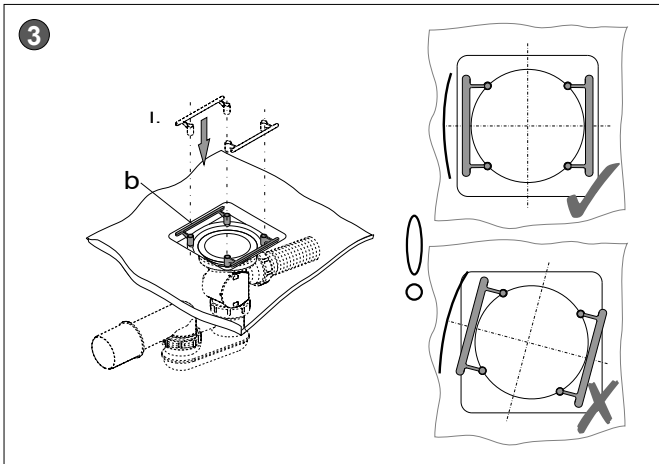
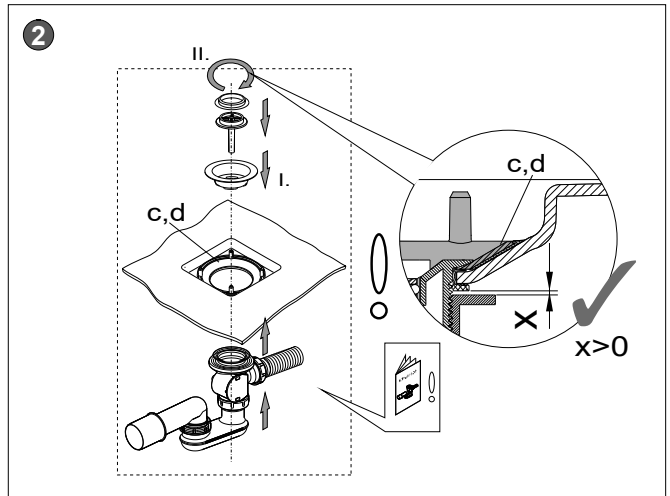
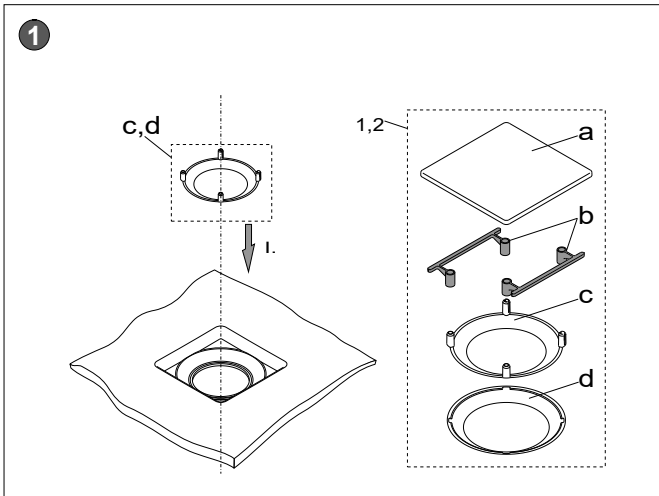
\*\* - DE Montagesatz ist im Lieferumfang bei Bestellung einer Badewanne mit Schürze.  
 GB If the bathtub is ordered with apron, the installation set is included within the set.  
 FR Set de montage inclus dans la commande d'une baignoire avec tablier.  
 IT Se la vasca è stata ordinata con pannello, il kit di montaggio è incluso nella fornitura.  
 NL Baden met paneel worden standaard met montageset geleverd.  
 PL Zestaw montażowy dostarczany w standardzie przy zamówieniu wanny z obudową.  
 RU Монтажный набор включен в комплектацию при заказе ванны вместе с экраном.  
 CN 若订购带裙边的浴缸, 安装套装已包含在产品内。

03 Montage • Installation • Montage • Montaggio • Montage • Montaż • Монтаж • 组装

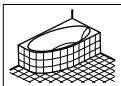


DE gültig für die Badewanne Ikaria &Thasos  
 GB valid for the bathtub Ikaria &Thasos  
 FR valable pour la baignoire Ikaria &Thasos  
 IT valido per la vasca da bagno Ikaria &Thasos

NL geldig voor de badkuip Ikaria &Thasos  
 PL ważne dla wanny Ikaria &Thasos  
 RU действительны для ванной Ikaria &Thasos  
 CN 有效的浴 Ikaria &Thasos



A



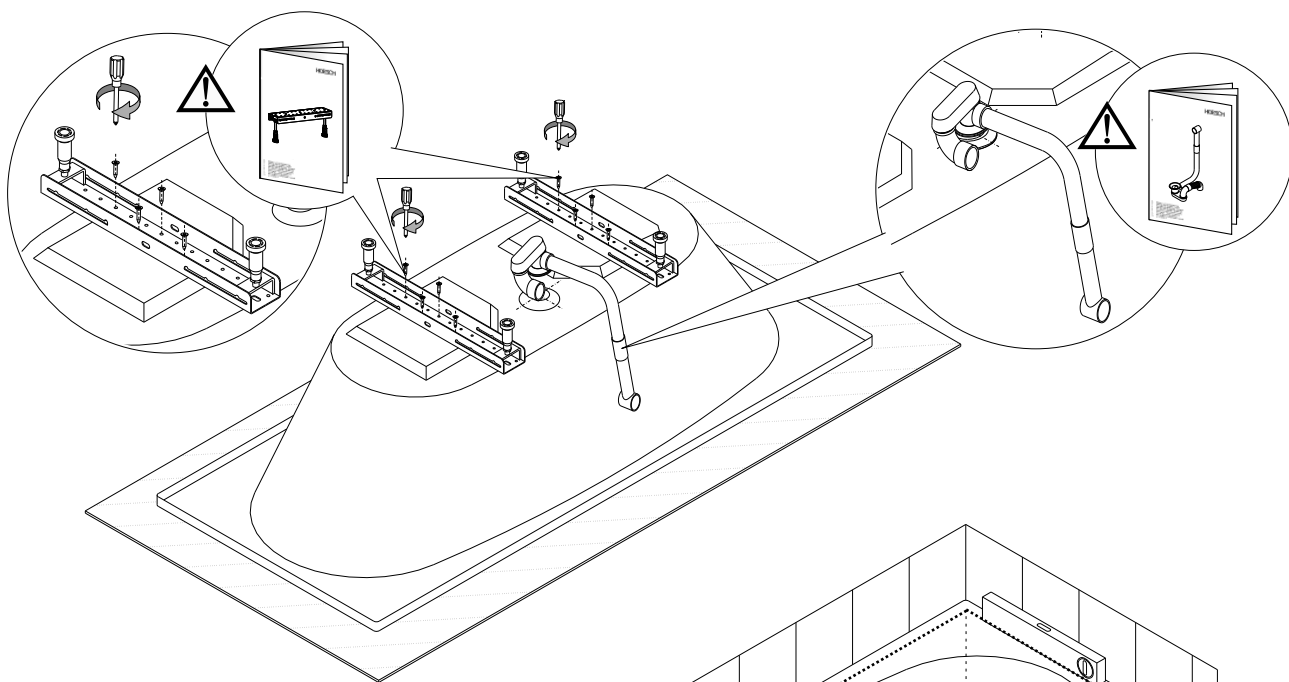
- DE Die Montage der Badewanne wurde am Beispiel der Rechteckwanne dargestellt. Für alle übrigen Modelle, falls nicht anders vorgeschrieben, soll die Montage analog durchgeführt werden.
- GB Most of installation steps are presented on the rectangular bathtub example. The installation of all other models, unless otherwise specified, should be done likewise.
- FR L'exemple de montage a été montré sur une baignoire rectangulaire. Pour tous les autres modèles, si pas notifié, le montage doit être effectué de la même façon.
- IT Le fasi di montaggio sono rappresentate nell'esempio della vasca rettangolare. L'installazione degli altri modelli, salvo diverse specifiche, dev'essere effettuata in modo analogo.

- NL De installatie van het bad wordt volgens het voorbeeld van een rechthoekig bad getoond. Bij alle overige modellen dient de installatie op gelijke wijze uitgevoerd te worden, tenzij anders aangegeven.
- PL Większość kroków montażowych przedstawiono na przykładzie wanny prostokątnej. Montaż wszystkich pozostałych modeli, o ile inaczej nie podano, należy przeprowadzić analogicznie.
- RU Основные принципы монтажа представлены на примере прямоугольной ванны. В случае, если не указано иначе, монтаж всех остальных моделей производится аналогичным образом.
- CN 大部分的安装步骤都以长方形浴缸为例。除非另有说明，否则所有其它型号的安装类推。

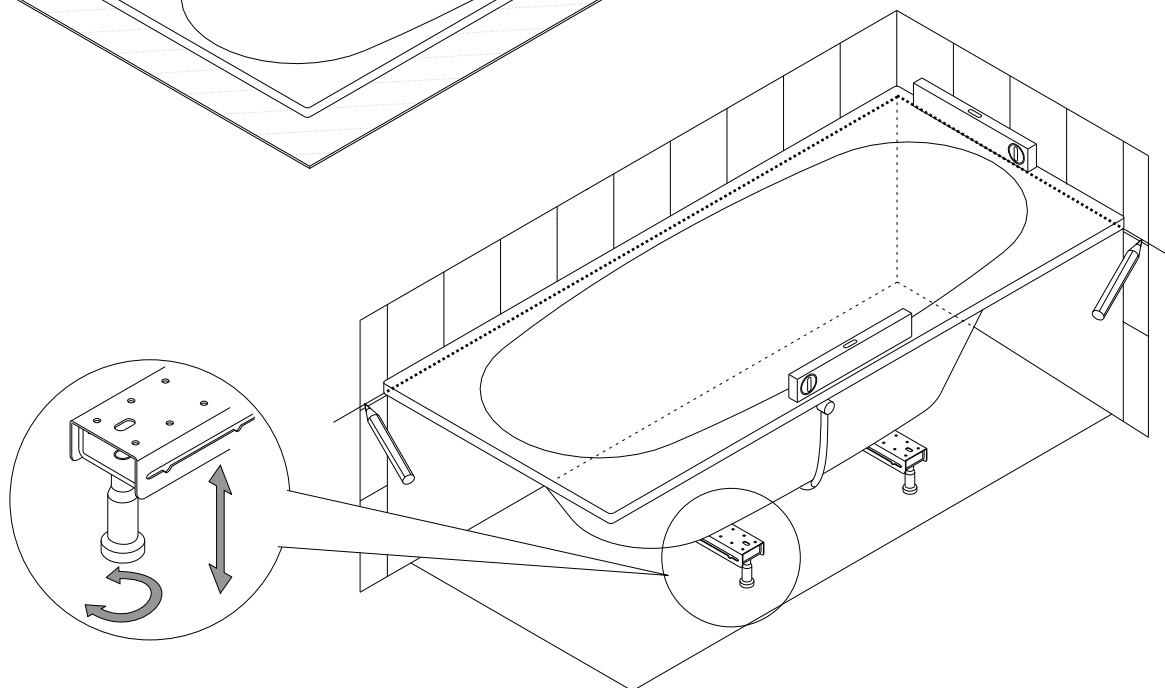
I

- DE Die Stahlprofile symmetrisch aufstellen, dabei bitte Platz für den Abflusssiphon berücksichtigen. Profile ausschließlich im Bereich der Bodenbretter montieren.
- GB The steel profiles should be arranged symmetrically providing the place for drainage siphon. The profiles have to be installed only in the area of reinforcing sheets.
- FR Monter les pieds symétriquement, veiller à laisser la place pour le siphon. Les pieds sont à monter seulement sur les planches du fond de la baignoire.
- IT I profili in acciaio devono essere installati simmetricamente lasciando lo spazio per il sifone di scarico. I profili devono essere installati solo nell'area del pavimento rinforzato.

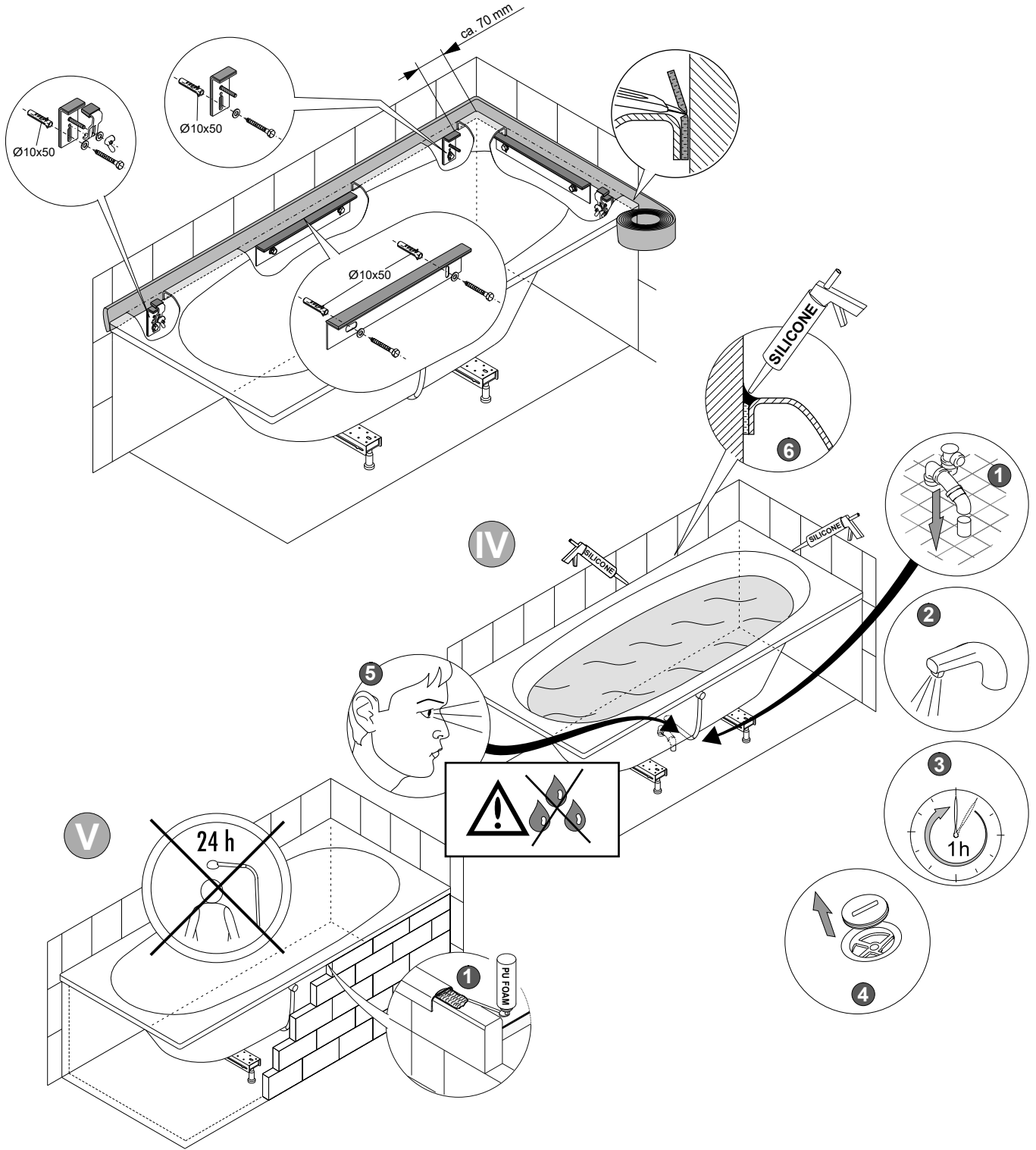
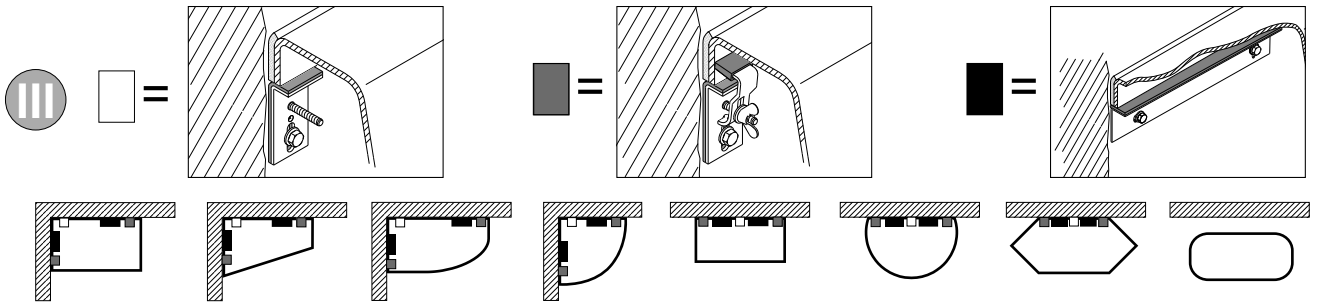
- NL De staalprofielen symmetrisch opstellen, rekening houdende met de plaats voor de afvoercombinatie. De profielen uitsluitend op de plaats monteren waar de bodem met houtpanelen versterkt is.
- PL Profile stalowe rozłożyć możliwie symetrycznie, przy uwzględnieniu miejsca na syfon odpływowy. Profile mocować wyłącznie w obszarze płyt wzmacniających.
- RU Стальные профили надо разместить симметрично, учитывая место для сифона. Профили необходимо крепить в местах усиленных листами ДСП.
- CN 钢支架应对称地排列以腾出空间给虹吸排水管。支架必须安装于加固板的范围内。

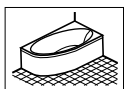


II







**B**

DE Die Montage der Badewanne wurde am Beispiel der Eckwanne mit Schürze dargestellt. Für alle übrigen Modelle, falls nicht anders vorgeschrieben, soll die Montage analog durchgeführt werden.

GB Most of installation steps are presented on the corner bathtub example. The installation of all other models, unless otherwise specified, should be done likewise.

FR L'exemple de montage a été montré sur une baignoire rectangulaire avec tablier. Pour tous les autres modèles, si pas notifié, le montage doit être effectué de la même façon.

IT Le fasi di montaggio sono rappresentate nell'esempio della vasca ad angolo. L'installazione degli altri modelli, salvo diverse specifiche, dev'essere effettuata in modo analogo.

NL De installatie van het bad wordt volgens het voorbeeld van een hoekbad met paneel getoond. Bij alle overige modellen dient de installatie op gelijke wijze uitgevoerd te worden, tenzij anders aangegeven.

PL Większość kroków montażowych przedstawiono na przykładzie wanny narożnej. Montaż wszystkich pozostałych modeli, o ile inaczej nie podano, należy przeprowadzić analogicznie.

RU Основные принципы монтажа представлены на примере угловой ванны. В случае, если не указано иначе, монтаж всех остальных моделей производится аналогичным образом.

CN 大部分的安裝步驟都以牆角形浴缸為例。除非另有說明，否則所有其它型號的安裝类推。

**I**

DE Die Stahlprofile symmetrisch aufstellen, dabei bitte Platz für den Abflusssiphon berücksichtigen. Profile ausschließlich im Bereich der Bodenbretter montieren.

GB The steel profiles should be arranged symmetrically providing the place for drainage siphon. The profiles have to be installed only in the area of reinforcing sheets.

FR Monter les pieds symétriquement, veiller à laisser la place pour le siphon. Les pieds sont à monter seulement sur les planches du fond de la baignoire.

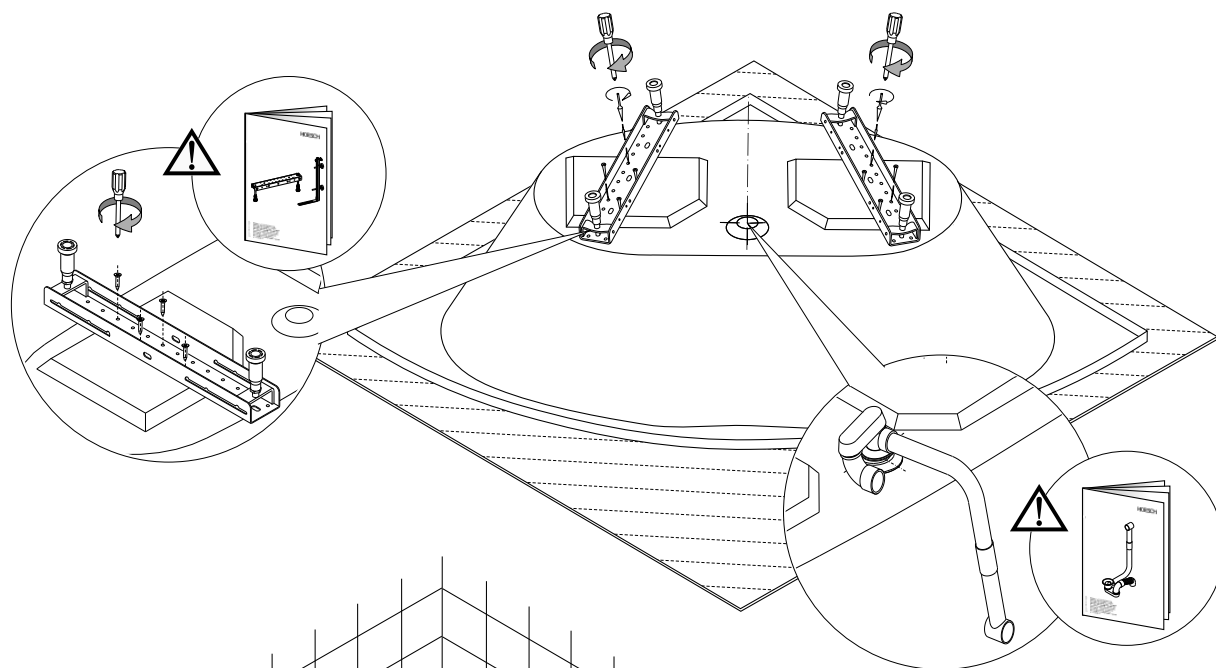
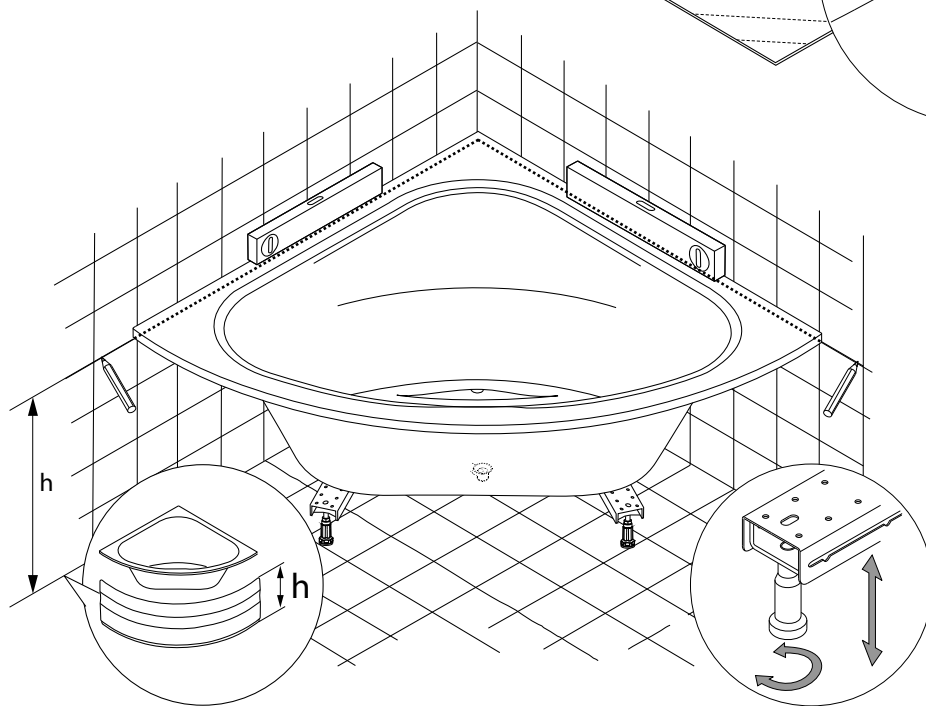
IT I profili in acciaio devono essere installati simmetricamente lasciando lo spazio per il sifone di scarico. I profili devono essere installati solo nell'area del pavimento rinforzato.

NL De staalprofielen symmetrisch opstellen, rekening houdende met de plaats voor de afvoercombinatie. De profielen uitsluitend op de plaats monteren waar de bodem met houtpanelen versterkt is.

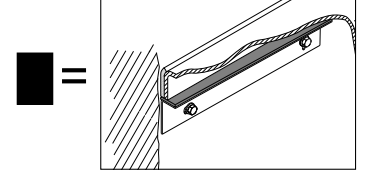
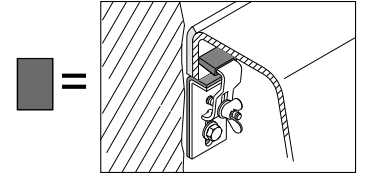
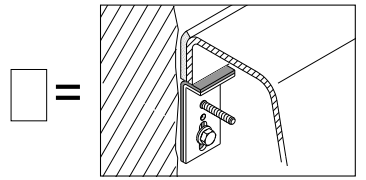
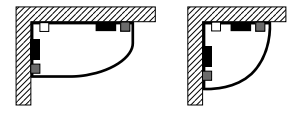
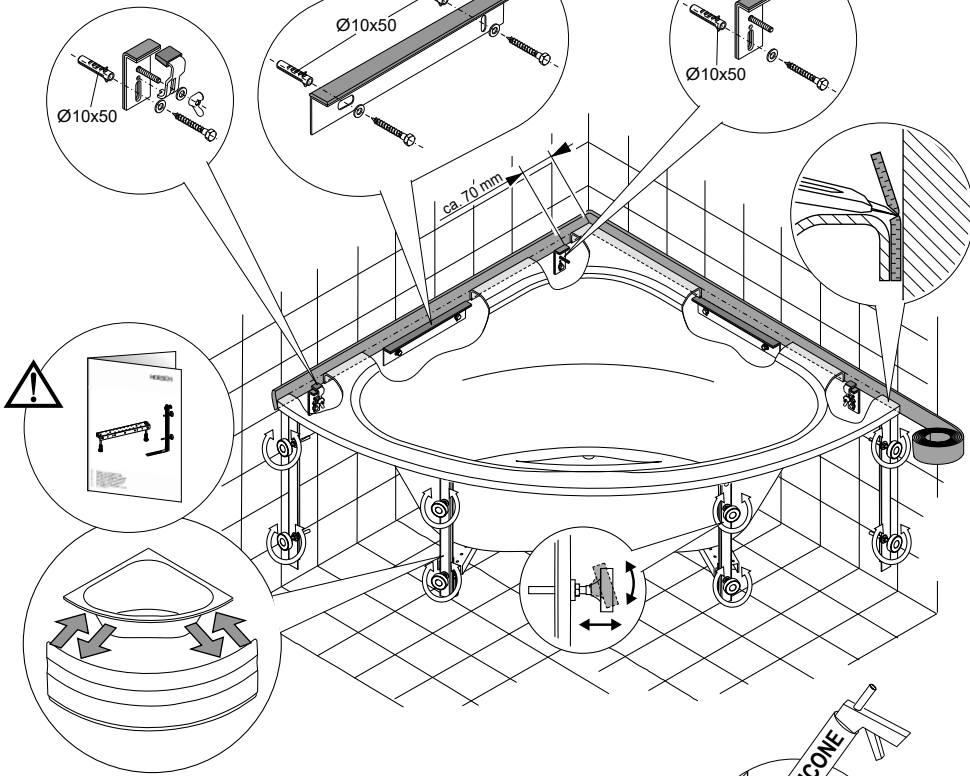
PL Profile stalowe rozłożyć możliwie symetrycznie, przy uwzględnieniu miejsca na syfon odpływowy. Profile mocować wyłącznie w obszarze płyt wzmacniających.

RU Стальные профили надо разместить симметрично, учитывая место для сифона. Профили необходимо крепить в местах усиленных листами ДСП.

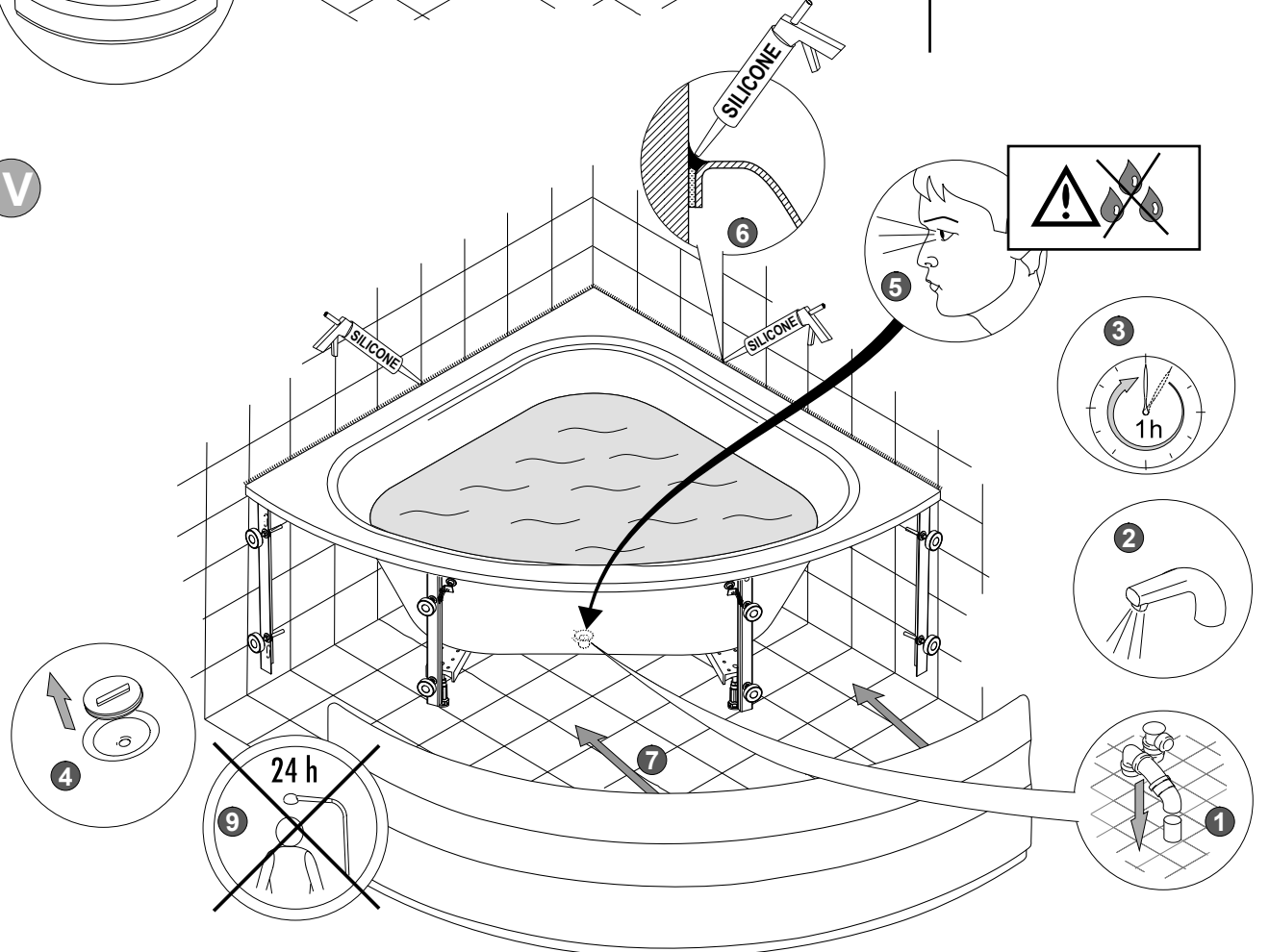
CN 鋼支架應對稱地排列以騰出空間給虹吸排水管。支架必須安裝於加固板的範圍內。

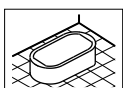
**II**

III



IV



**C**

DE Die Montage der Badewanne wurde am Beispiel der Freistehende Badewanne mit Außenverkleidung dargestellt. Für alle übrigen Modelle, falls nicht anders vorgeschrieben, soll die Montage analog durchgeführt werden.

GB Most of installation steps are presented on the freestanding bathtubs with exterior panelling example. The installation of all other models, unless otherwise specified, should be done likewise.

FR L'exemple de montage a été montré sur une baignoire autonome avec tablier. Pour tous les autres modèles, si pas notifié, le montage doit être effectué de la même façon.

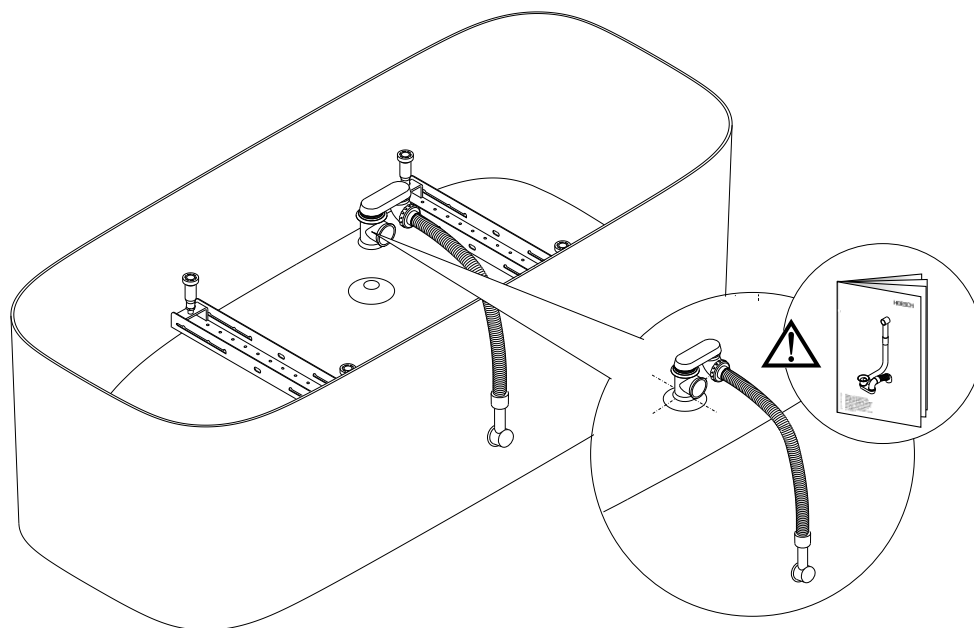
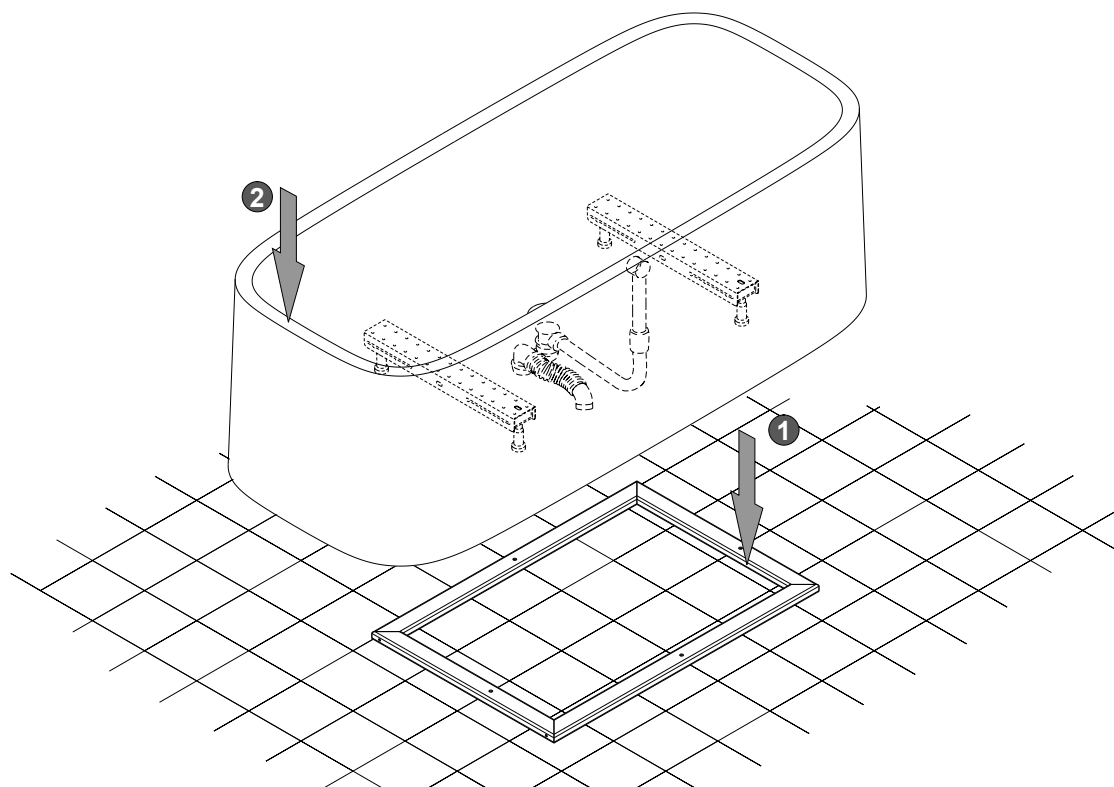
IT Le fasi di montaggio sono rappresentate nell'esempio della vasca autoportanti con rivestimento esterno. L'installazione degli altri modelli, salvo diverse specifiche, devessere effettuata in modo analogo.

NL De installatie van het bad wordt volgens het voorbeeld van een vrijstaande bade met buitenmantel getoond. Bij alle overige modellen dient de installatie op gelijke wijze uitgevoerd te worden, tenzij anders aangegeven.

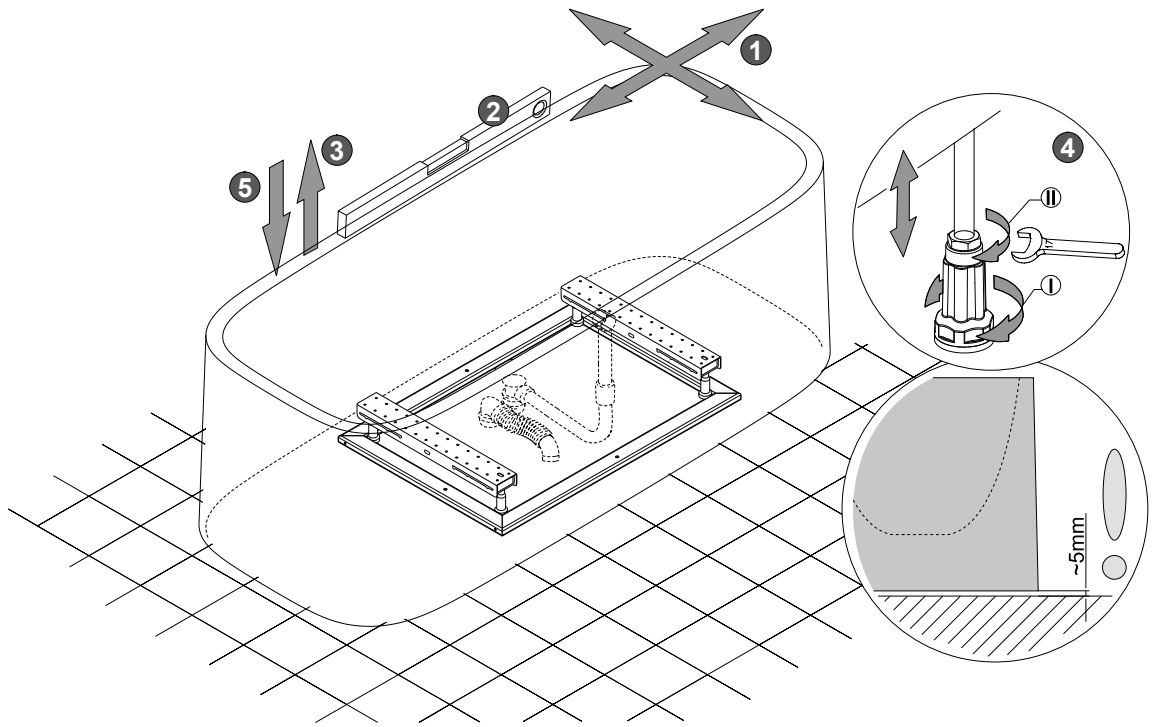
PL Większość kroków montażowych przedstawiono na przykładzie wanny wolnostojącej z zewnętrzną obudową. Montaż wszystkich pozostałych modeli, o ile inaczej nie podano, należy przeprowadzić analogicznie.

RU Основные принципы монтажа представлены на примере свободностоящие ванны с внешней облицовкой. В случае, если не указано иначе, монтаж всех остальных моделей производится аналогичным образом.

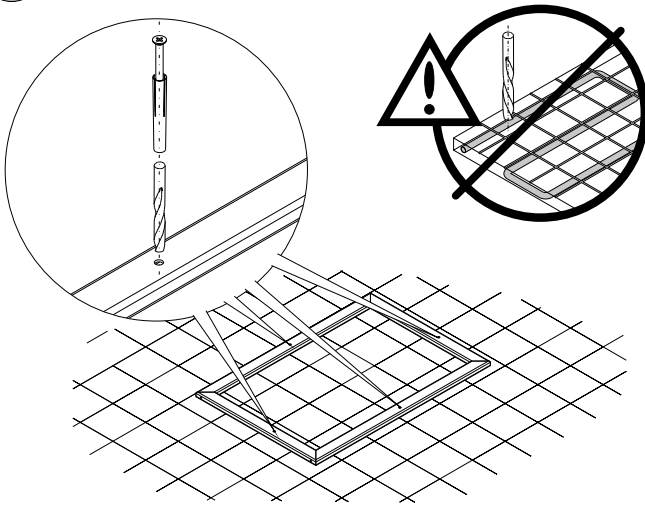
CN 大部分的安装步骤都以独立式浴缸带的裙边为例。除非另有说明，否则所有其它型号的安装类推。

**I****II**

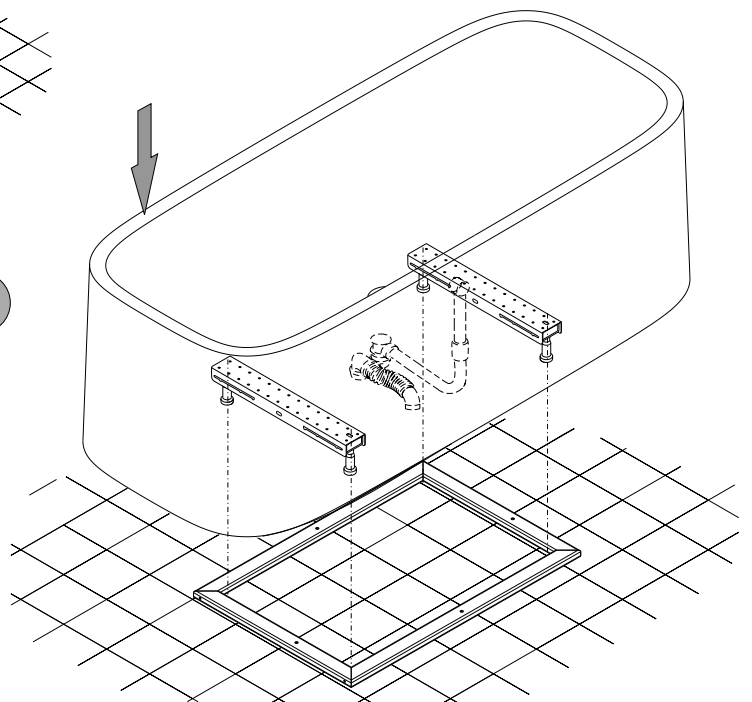
III



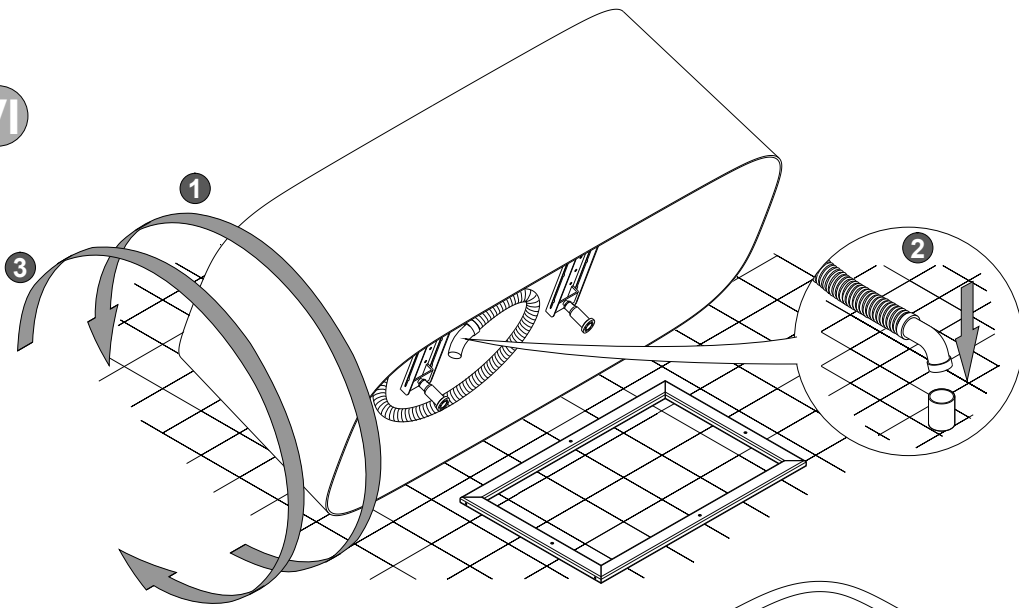
IV



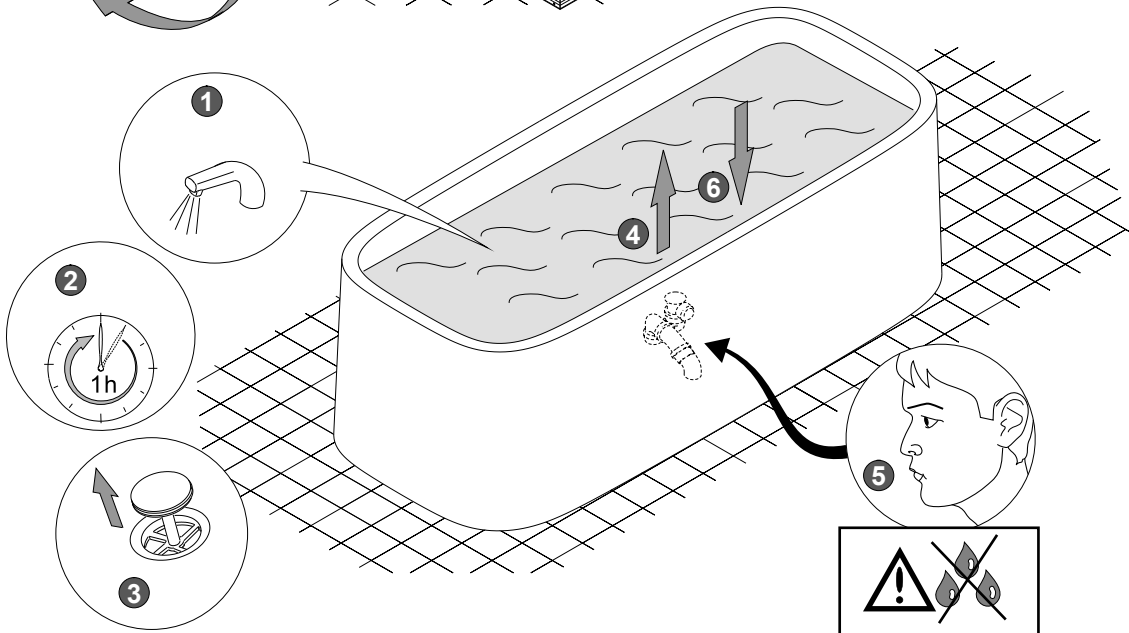
V



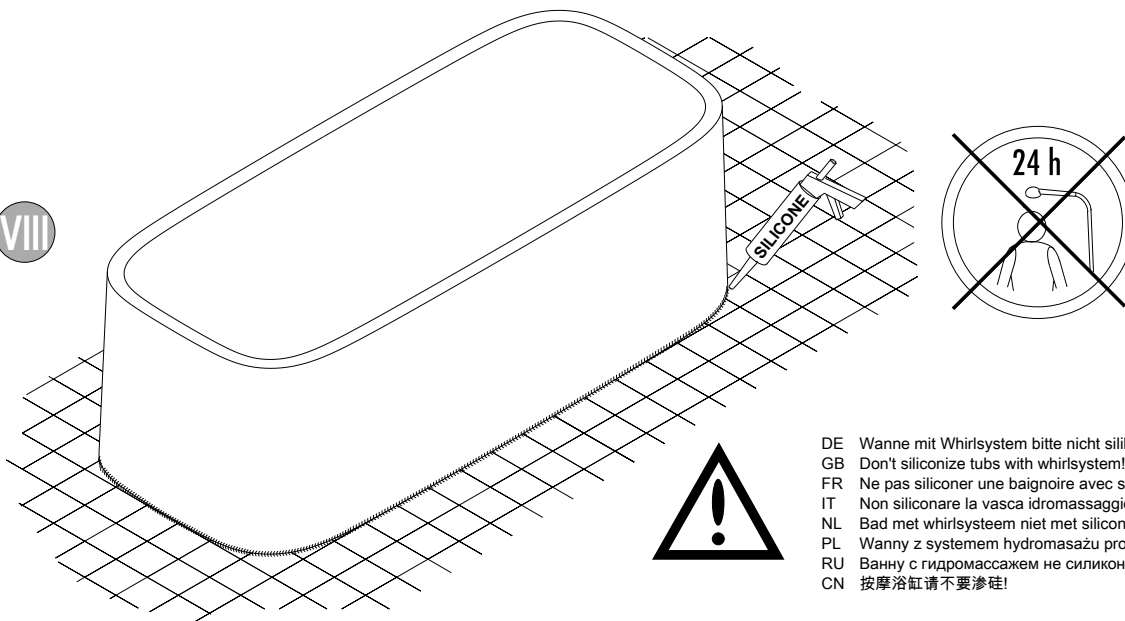
VI



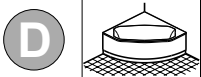
VII



VIII



- DE Wanne mit Whirlsystem bitte nicht silikonisieren!
- GB Don't siliconize tubs with whirlsystem!
- FR Ne pas siliconer une baignoire avec système balnéo!
- IT Non siliconare la vasca idromassaggio!
- NL Bad met whirlsysteem niet met silicone afkitten!
- PL Wanny z systemem hydromasażu prosimy nie silikonować!
- RU Ванну с гидромассажем не силиконизировать!
- CN 按摩浴缸请不要渗硅!



DE Die Montage der Badewanne wurde am Beispiel der Eckwanne mit angeformter Schürze dargestellt. Für alle übrigen Modelle, falls nicht anders vorgeschrieben, soll die Montage analog durchgeführt werden.

GB Most of installation steps are presented on the corner bathtub example. The installation of all other models, unless otherwise specified, should be done likewise.

FR L'exemple de montage a été montré sur une baignoire rectangulaire avec tablier. Pour tous les autres modèles, si pas notifié, le montage doit être effectué de la même façon.

IT Le fasi di montaggio sono rappresentate nell'esempio della vasca ad angolo. L'installazione degli altri modelli, salvo diverse specifiche, dev'essere effettuata in modo analogo.

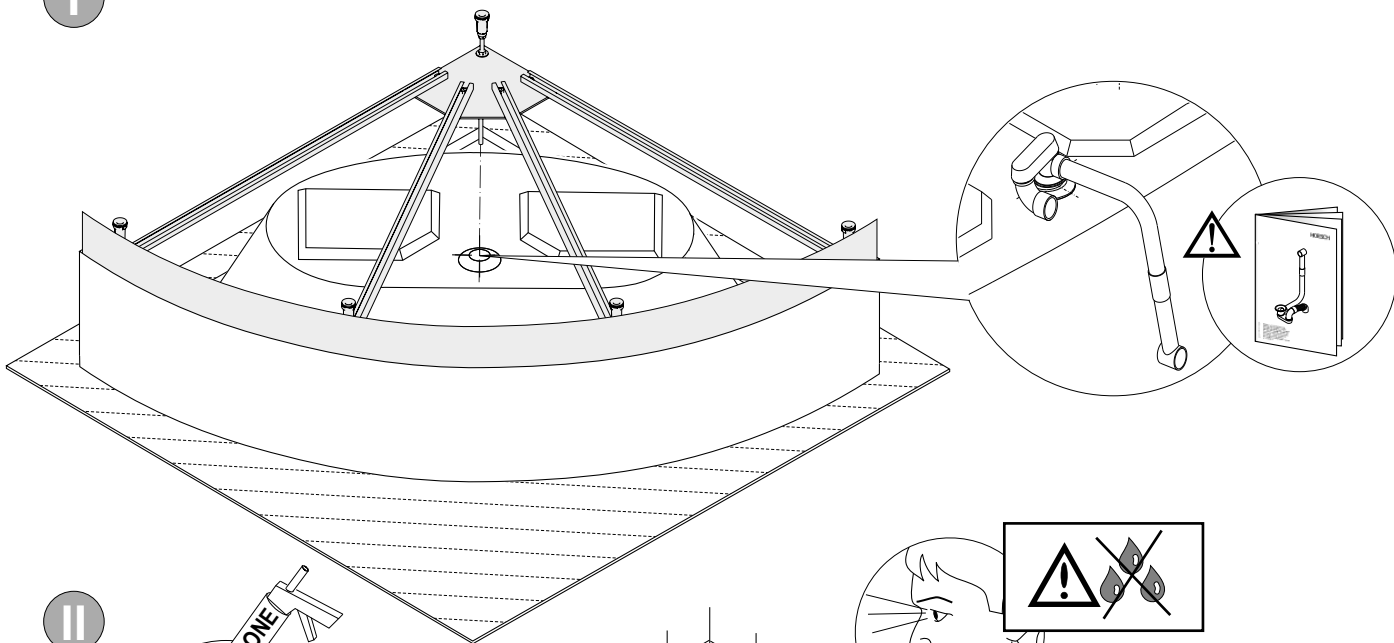
NL De installatie van het bad wordt volgens het voorbeeld van een hoekbad met paneel getoond. Bij alle overige modellen dient de installatie op gelijke wijze uitgevoerd te worden, tenzij anders aangegeven.

PL Większość kroków montażowych przedstawiono na przykładzie wanny narożnej. Montaż wszystkich pozostałych modeli, o ile inaczej nie podano, należy przeprowadzić analogicznie.

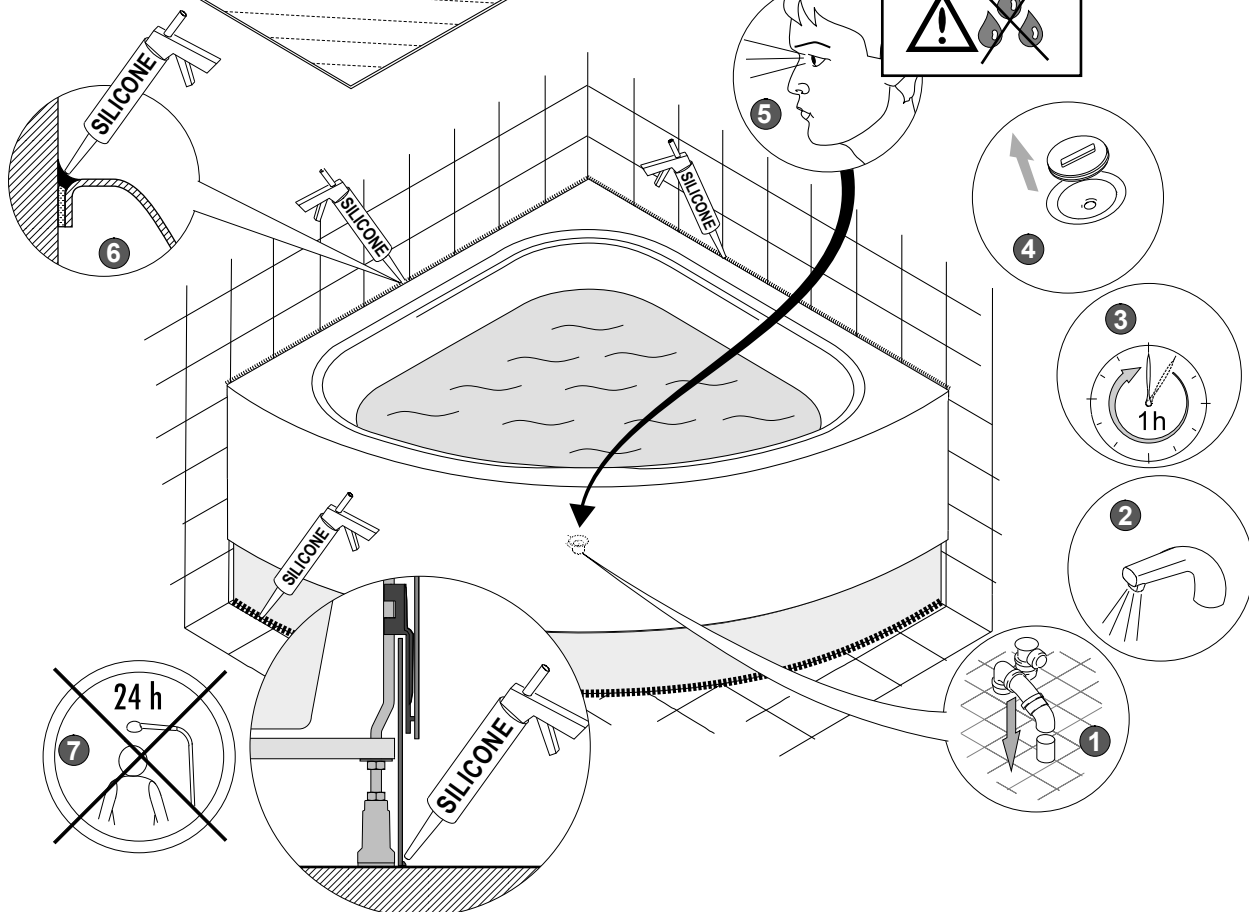
RU Основные принципы монтажа представлены на примере угловой ванны. В случае, если не указано иначе, монтаж всех остальных моделей производится аналогичным образом.

CN 大部分的安裝步驟都以牆角形浴缸為例。除非另有說明，否則所有其它型號的安裝類推。

I



II



# HOESCH

HOESCH Design GmbH  
Postfach 1004 24  
D-52304 Düren  
Tel.: +49 (0) 24 22 54-0  
Fax: +49 (0) 24 22 54-540  
E-Mail: [info@hoesch.de](mailto:info@hoesch.de)  
[www.hoesch-design.com](http://www.hoesch-design.com)

HOESCH Sanitär AG  
Industriestraße 4  
CH-4658 Däniken  
Tel.: +41 (62) 288 77 00  
Fax: +41 (62) 288 77 01  
E-Mail: [info@hoesch-ag.ch](mailto:info@hoesch-ag.ch)  
[www.hoesch-design.com](http://www.hoesch-design.com)

DE/GB/FR/IT/NL/PL/RU/CN 12/22 Art.-Nr. 35346, SP 175-0371A-ML-HSH  
Alle Maßangaben in mm! Technische Änderungen vorbehalten!  
All dimensions in mm! Subject to technical alterations!  
Toutes Dimensions en mm! Sous réserve de modifications technique!  
Tutte Dimensioni in mm! Salvo modifiche tecnici!  
Alle afmetingen in mm! Technische wijzigingen voorbehouden!  
Wszystkie wymiary w mm! Zastrzegamy sobie prawo do zmian technicznych!  
Все размеры даны в мм! Право на технические изменения сохраняется!  
所有的长度单位都为mm! 保留技术修改的权利!