

AXOR Montreux
2-Griff Bidetarmatur mit Kreuzgriffen und Zugstangen-Ablaufgarnitur
 Oberfläche: **Brushed Nickel** Artikelnummer: **16520820**



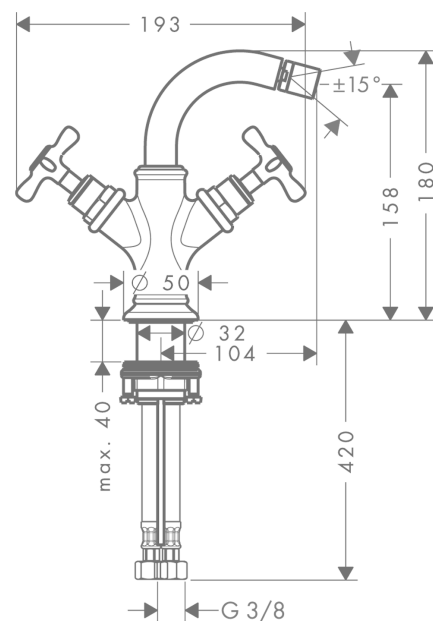
Merkmale

- besteht aus: 2-Griff-Bidetmischer, Ablaufgarnitur
- Ausladung: 104 mm
- Auslaufhöhe: 158 mm
- Kugelgelenk-Strahlformer
- Strahlart: Laminarstrahl
- maximale Durchflussmenge bei 3 bar: 7,5 l/min
- Keramikventile heiß/ kalt 180°
- für Durchlauferhitzer geeignet
- Zugstangen-Ablaufgarnitur G 1¼
- Anschlussart: G ¾ Anschlussschläuche
- P-IX 29644/IO

Produktabbildung



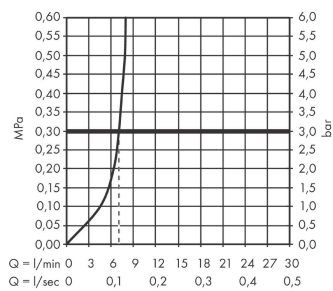
Maßzeichnung



AXOR Montreux
2-Griff Bidetarmatur mit Kreuzgriffen und Zugstangen-Ablaufgarnitur
Oberfläche: **Brushed Nickel** Artikelnummer: **16520820**



Durchflussdiagramm

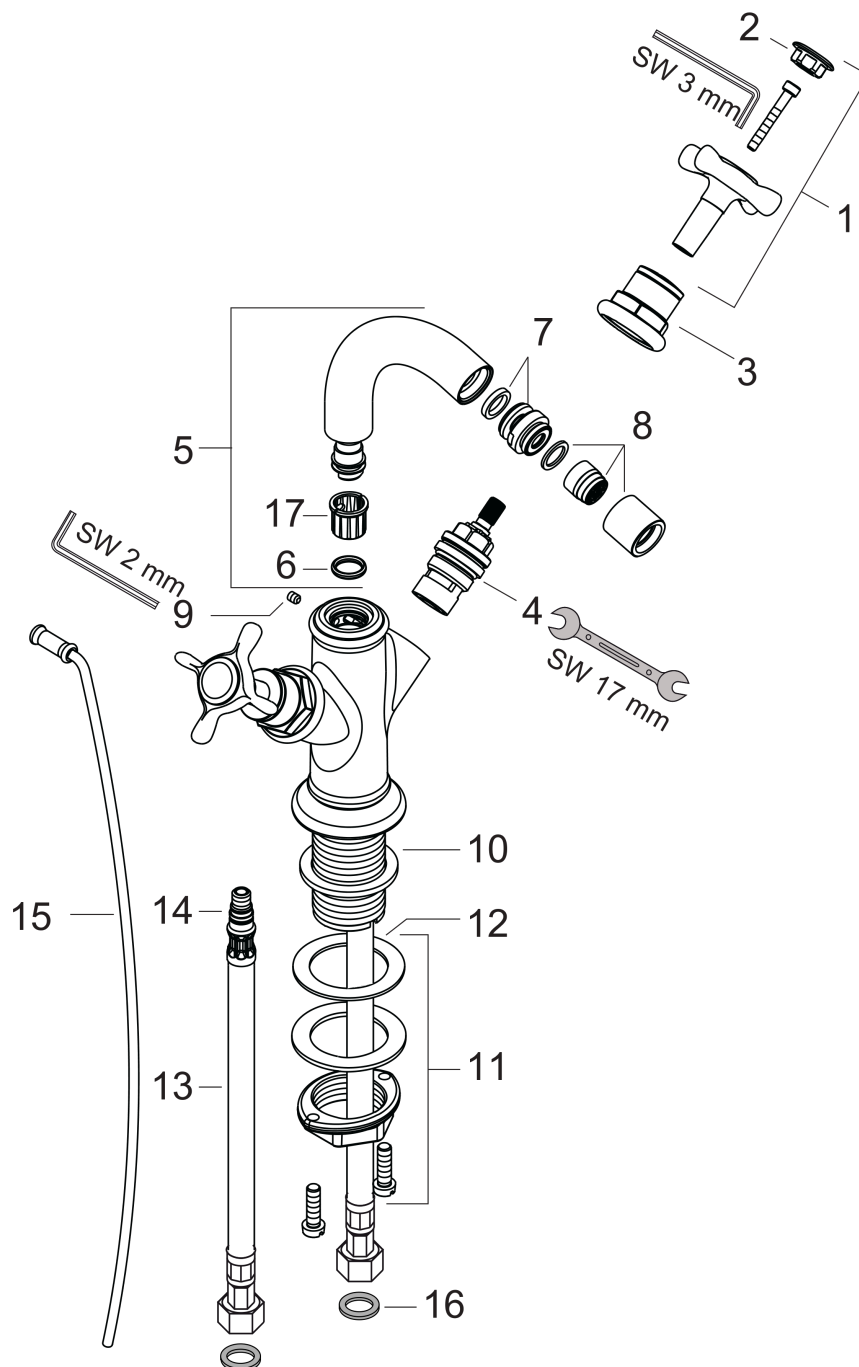


AXOR Montreux
2-Griff Bidetarmatur mit Kreuzgriffen und Zugstangen-Ablaufgarnitur
 Oberfläche: **Brushed Nickel** Artikelnummer: **16520820**



Explosionszeichnung

Baujahr: >10/10



AXOR Montreux
2-Griff Bidetarmatur mit Kreuzgriffen und Zugstangen-Ablaufgarnitur
 Oberfläche: **Brushed Nickel** Artikelnummer: **16520820**



Ersatzteilliste

Baujahr: >10/10

Pos.		Artikelnummer	PG	VE
1	Griff	16291820	15	1
2	Griffstopfen-Set, kalt / warm / neutral	97987000	11	1
3	Hülse	97993820	12	1
4	Absperreinheit rechts schließend	94009000	9	1
5	Auslauf kpl.	97364820	19	1
6	O-Ring 11x2	98127000	1	1
7	Kugelgelenk	97362820	11	1
8	Strahlregler laminar M16x1 (7 l/min)	97360820	11	1
9	Madenschraube M4x5	98731000	1	1
10	Flachdichtung	98749000	2	1
11	Schaftbefestigung kpl. (Ø 32)	13961000	7	1
12	Gleitring	97548000	1	1
13	Anschlussschlauch 450 mm M8x0,75 G3/8	97206000	8	1
14	O-Ring 7x1,5	98422000	1	1
15	Zugstange	98730820	10	1
16	Dichtungsset	95581000	2	1
17	Gleitring	92849000	3	1
a	Ablaufventil	94139820	16	1
b	Schaftverlängerung 35 mm	13898000	12	1