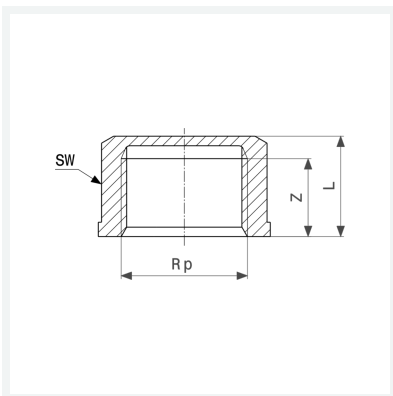




Kappe
- Rp-Gewinde
Ausstattung
Mehrkant
Modell 3301

Artikel 268 367



Eigenschaften

Innengewinde zylindrisch	Rp	1
Z-Maß	Z	19 mm
Länge	L	29 mm
Schlüsselweite	SW	38 mm
Gewicht	130,6 g	
Volumen	103,6 cm ³	
Werkstoff	Rotguss oder Siliziumbronze	