

ShowerSelect S

Thermostat Unterputz für 2 Verbraucher

Oberfläche: **Chrom** Artikelnummer: **15743000**



Beschreibung

Merkmale

- 2 Verbraucher
- gleichzeitige Nutzung von mehreren Verbrauchern
- komfortables Ein-/Ausschalten von 2 Verbrauchern über Select-Button
- Thermostatkartusche zur Regelung der Temperatur, Start/ Stop Ventil zur Bedienung der Verbraucher
- maximale Durchflussmenge bei 3 bar: 29,7 l/min
- Durchflussmenge oberer Abgang: 25 l/min
- Durchflussmenge unterer Abgang: 23 l/min
- Durchflussmenge bei gleichzeitiger Nutzung aller Verbraucher: 29,7 l/min
- min. Betriebsdruck: 1 bar
- max. Betriebsdruck: 10 bar
- Sicherheitssperre bei 40 °C
- Temperaturbegrenzung einstellbar
- Anschlussart: Grundkörper
- Thermostat wird geliefert mit Tasten Handbrause und Rain groß
- Geräuschgruppe: II
- Durchflussklasse: B
- DVGW NW-6509CS0574
- PA-IX 28414/IIBB
- EPD Thermostats

Technologie



Designpreise



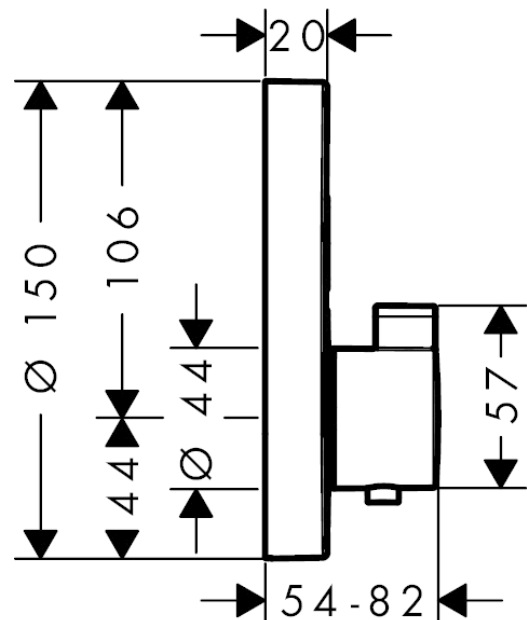
Zertifikate / Nachhaltigkeit



Produktabbildung



Maßzeichnung



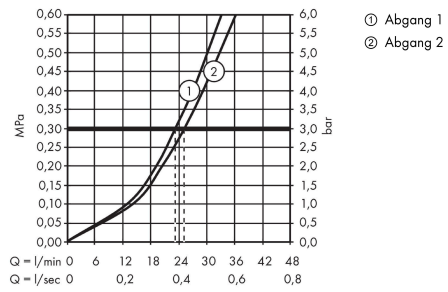
ShowerSelect S

Thermostat Unterputz für 2 Verbraucher

Oberfläche: **Chrom** Artikelnummer: **15743000**



Durchflussdiagramm



ShowerSelect S

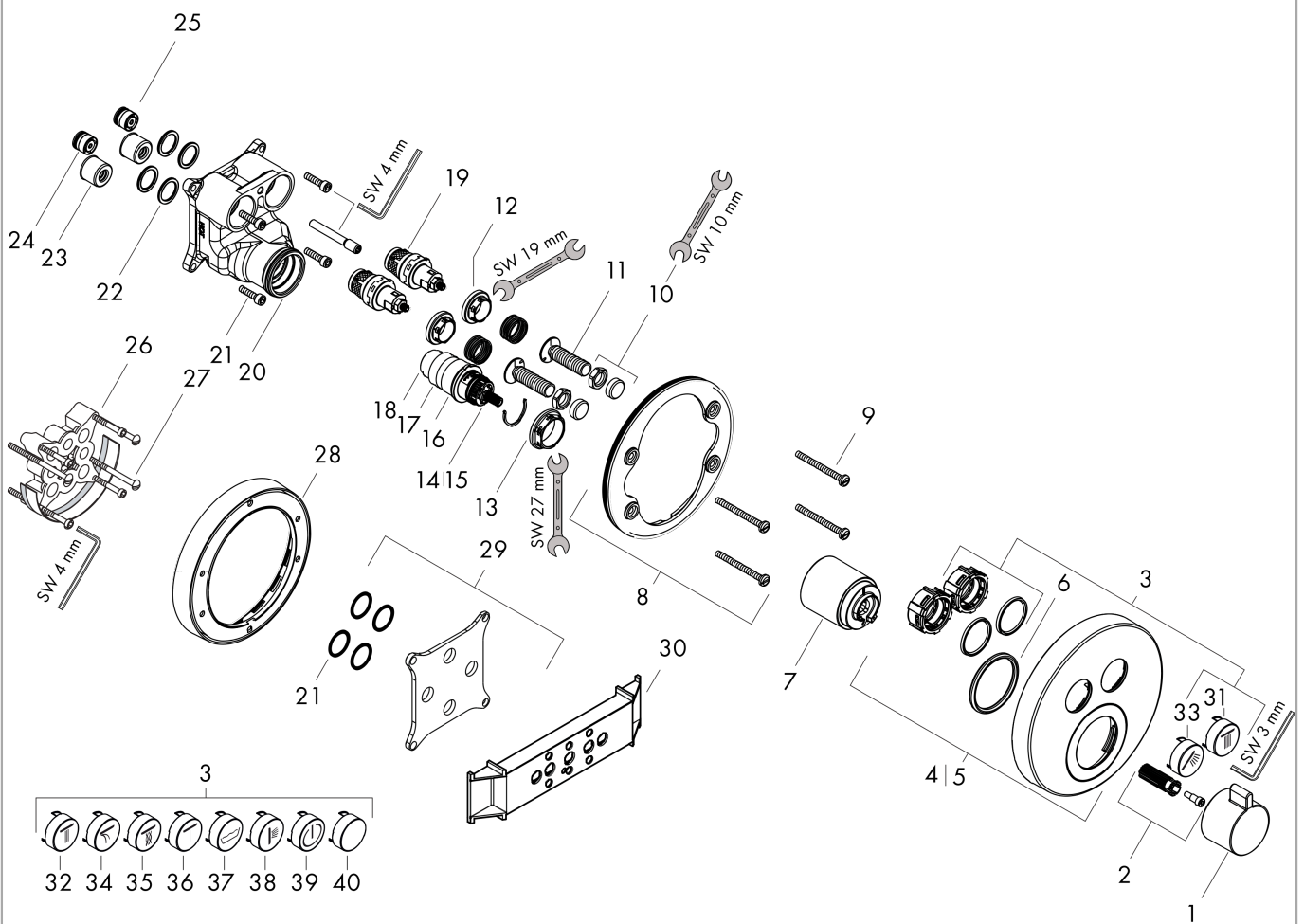
Thermostat Unterputz für 2 Verbraucher

Oberfläche: **Chrom** Artikelnummer: **15743000**



Explosionszeichnung

Baujahr: >01/18



ShowerSelect S
Thermostat Unterputz für 2 Verbraucher
 Oberfläche: **Chrom** Artikelnummer: **15743000**



Ersatzteilliste

Baujahr: >01/18

Pos.	Beschreibung	Artikelnummer	PG	VE
1	Thermostatgriff	92215000	11	1
2	Schnappeinsatz mit Schraube	95843000	3	1
3	Symbole-Set	92218000	12	1
4	Rosette Ø 150 mm	92325000	11	1
5	Rosette für vertauschte Anschlüsse	92391000	13	1
6	O-Ring 44x4	98471000	3	1
7	Hülse	92216000	8	1
8	Rosettenträger	98793000	9	1
9	Trägerschraubenset	96454000	3	1
10	Mutter und Kappe	92696000	5	1
11	Select-Adapter	92219000	2	1
12	Mutter	98368000	4	1
13	Mutter	98913000	6	1
14	Temperatur Regeleinheit	98282000	14	1
15	Regeleinheit für vertauschte Anschlüsse	92373000	18	1
16	O-Ring 25x2,5	92146000	3	1
17	O-Ring 25x1,5	98146000	1	1
18	O-Ring 20x1,5	98197000	1	1
19	Absperreinheit (AVP)	95758000	14	1
20	O-Ring 36x2	98156000	1	1
21	Schraubenset	96525000	3	1
22	O-Ring 16x2	98133000	1	1
23	Schalldämpfer	94073000	7	1
24	Rückflussverhinderer (druckbeständig bis 2 MPa)	92594000	5	1
25	Rückflußverhinderer	97980000	5	1
26	Verlängerung 25 mm	13595000	98	1
27	Trägerschraubenset	97747000	1	1
28	Verlängerung 22 mm (Ø 150 mm)	13597000	98	1
29	Ausgleichsset 1°	95521000	16	1
30	Montagehilfe	92540000	98	1
31	Symbol Kopfbrause Rain groß	93571880	3	1
32	Symbol Kopfbrause Rain klein	93572880	3	1
33	Symbol Handbrause	93573880	3	1
34	Symbol Schwall	93574880	3	1
35	Symbol Whirl	93575880	3	1
36	Symbol Mono	93576880	3	1
37	Symbol Wanne	93577880	3	1
38	Symbol Seitenbrause	93578880	3	1
39	Symbol ON/OFF	93579880	3	1
40	Druckknopf	93955880	6	1
a	Grundset	01800180	98	1

ShowerSelect S
Thermostat Unterputz für 2 Verbraucher
 Oberfläche: **Chrom** Artikelnummer: **15743000**



Ersatzteilliste

Baujahr: >01/18

Pos.	Beschreibung	Artikelnummer	PG	VE
b	Adapter für vertauschte Anschlüsse	93181000	18	1
c	Bremsscheibe	92498000	3	1
d	Absperreinheit (AVP spezial)	92361000	14	1
e	Absperreinheit (AVP)	92692000	17	1
f	Armaturenfett	90920000	5	1