

DDLE 18 EASY

DDLE 21 EASY

DDLE 24 EASY

Elektronisch gesteuerter Komfort-Durchlauferhitzer
Bedienung und Installation

BESONDERE HINWEISE

BEDIENUNG

1.	Allgemeine Hinweise.....	3
2.	Sicherheit	3
3.	Gerätebeschreibung	4
4.	Bedienung	4
5.	Reinigung, Pflege und Wartung.....	4
6.	Problembhebung	4

INSTALLATION

7.	Sicherheit	5
8.	Gerätebeschreibung	5
9.	Vorbereitungen	5
10.	Montage	6
11.	Inbetriebnahme.....	8
12.	Außerbetriebnahme	8
13.	Montage-Alternativen	9
14.	Störungsbehebung.....	10
15.	Wartung	11
16.	Technische Daten	11

KUNDENDIENST UND GARANTIE

UMWELT UND RECYCLING

BESONDERE HINWEISE

- Das Gerät kann von Kindern ab 3 Jahren sowie von Personen mit verringerten physischen, sensorischen oder mentalen Fähigkeiten oder Mangel an Erfahrung und Wissen benutzt werden, wenn sie beaufsichtigt werden oder bezüglich des sicheren Gebrauchs des Gerätes unterwiesen wurden und die daraus resultierenden Gefahren verstanden haben. Kinder dürfen nicht mit dem Gerät spielen. Reinigung und Benutzer-Wartung dürfen nicht von Kindern ohne Beaufsichtigung durchgeführt werden.
- Die Armatur kann eine Temperatur bis zu 55 °C annehmen. Bei Auslauf-temperaturen größer 43 °C besteht Verbrühungsgefahr.
- Das Gerät ist für die Versorgung einer Dusche (Duschbetrieb) geeignet.
- Das Gerät muss über eine Trennstrecke von mindestens 3 mm allpolig vom Netzanschluss getrennt werden können.
- Die angegebene Spannung muss mit der Netzspannung übereinstimmen.

- Das Gerät muss an den Schutzleiter angeschlossen werden.
- Das Gerät muss dauerhaft an eine feste Verdrahtung angeschlossen werden.
- Befestigen Sie das Gerät wie in Kapitel „Installation / Montage“ beschrieben.
- Beachten Sie den maximal zulässigen Druck (siehe Kapitel „Installation / Technische Daten / Datentabelle“).
- Der spezifische Wasserwiderstand des Wasserversorgungsnetzes darf nicht unterschritten werden (siehe Kapitel „Installation / Technische Daten / Datentabelle“).
- Entleeren Sie das Gerät wie in Kapitel „Installation / Wartung / Gerät entleeren“ beschrieben.

BEDIENUNG

1. Allgemeine Hinweise

Die Kapitel „Besondere Hinweise“ und „Bedienung“ richten sich an den Gerätebenutzer und den Fachhandwerker. Das Kapitel „Installation“ richtet sich an den Fachhandwerker.



Hinweis
Lesen Sie diese Anleitung vor dem Gebrauch sorgfältig durch und bewahren Sie sie auf. Geben Sie die Anleitung gegebenenfalls an einen nachfolgenden Benutzer weiter.

1.1 Sicherheitshinweise

1.1.1 Aufbau von Sicherheitshinweisen



SIGNALWORT Art der Gefahr
Hier stehen mögliche Folgen bei Nichtbeachtung des Sicherheitshinweises.
» Hier stehen Maßnahmen zur Abwehr der Gefahr.

1.1.2 Symbole, Art der Gefahr

Symbol	Art der Gefahr
	Verletzung
	Stromschlag
	Verbrennung (Verbrennung, Verbrühung)

1.1.3 Signalworte

SIGNALWORT	Bedeutung
GEFAHR	Hinweise, deren Nichtbeachtung schwere Verletzungen oder Tod zur Folge haben.
WARNUNG	Hinweise, deren Nichtbeachtung schwere Verletzungen oder Tod zur Folge haben kann.
VORSICHT	Hinweise, deren Nichtbeachtung zu mittelschweren oder leichten Verletzungen führen kann.

1.2 Andere Markierungen in dieser Dokumentation



Hinweis
Allgemeine Hinweise werden mit dem nebenstehenden Symbol gekennzeichnet.
» Lesen Sie die Hinweistexte sorgfältig durch.

Symbol	Bedeutung
	Sachschaden (Geräte-, Folge-, Umweltschaden)
	Geräteentsorgung

» Dieses Symbol zeigt Ihnen, dass Sie etwas tun müssen. Die erforderlichen Handlungen werden Schritt für Schritt beschrieben.

1.3 Maßeinheiten



Hinweis
Wenn nicht anders angegeben, sind alle Maße in Millimeter.

2. Sicherheit

2.1 Bestimmungsgemäße Verwendung

Das Gerät dient zur Erwärmung von Trinkwasser und kann eine oder mehrere Entnahmestellen versorgen.

Das Gerät ist für den Einsatz im häuslichen Umfeld vorgesehen. Es kann von nicht eingewiesenen Personen sicher bedient werden. In nicht häuslicher Umgebung, z. B. im Kleingewerbe, kann das Gerät ebenfalls verwendet werden, sofern die Benutzung in gleicher Weise erfolgt.

Eine andere oder darüber hinausgehende Benutzung gilt als nicht bestimmungsgemäß. Zum bestimmungsgemäßen Gebrauch gehört auch das Beachten dieser Anleitung sowie der Anleitungen für eingesetztes Zubehör.

2.2 Allgemeine Sicherheitshinweise



VORSICHT Verbrennung
Die Armatur kann eine Temperatur bis zu 55 °C annehmen. Bei Auslauftemperaturen größer 43 °C besteht Verbrühungsgefahr.



WARNUNG Verletzung
Das Gerät kann von Kindern ab 3 Jahren sowie von Personen mit verringerten physischen, sensorischen oder mentalen Fähigkeiten oder Mangel an Erfahrung und Wissen benutzt werden, wenn sie beaufsichtigt werden oder bezüglich des sicheren Gebrauchs des Gerätes unterwiesen wurden und die daraus resultierenden Gefahren verstanden haben. Kinder dürfen nicht mit dem Gerät spielen. Reinigung und Benutzer-Wartung dürfen nicht von Kindern ohne Beaufsichtigung durchgeführt werden.



Sachschaden
Das Gerät und die Armatur sind vom Nutzer vor Frost zu schützen.

2.3 Prüfzeichen

Siehe Typenschild am Gerät.

Landesspezifische Zulassungen und Zeugnisse: Deutschland

Für das Gerät ist auf Grund der Landesbauordnungen ein allgemeines bauaufsichtliches Prüfzeugnis zum Nachweis der Verwendbarkeit hinsichtlich des Geräuschverhaltens erteilt.



3. Gerätebeschreibung

Sie können die Warmwasser-Auslauftemperatur mit dem Temperatur-Einstellknopf einstellen. Ab einer Durchflussmenge von ca. 3 l/min schaltet die Steuerung in Abhängigkeit von der Temperatureinstellung und der Kaltwassertemperatur die richtige Heizleistung ein.

Heizsystem

Das Blankdraht-Heizsystem hat einen druckfesten Kunststoffmantel. Das Heizsystem ist (sowohl) für kalkarme als auch kalkhaltige Wässer geeignet und gegen Verkalkung weitgehend unempfindlich. Das Heizsystem sorgt für eine schnelle und effiziente Warmwasserversorgung.

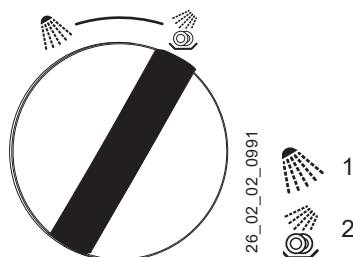


Hinweis

Das Gerät ist mit einer Lufterkennung ausgestattet, die eine Beschädigung des Heizsystems weitgehend verhindert. Gelangt während des Betriebes Luft in das Gerät, schaltet das Gerät die Heizleistung für eine Minute aus und schützt somit das Heizsystem.

4. Bedienung

Sie können die Warmwasser-Auslauftemperatur in 2 Stufen einstellen.



- 1 Dusche / Wanne (ca. 42 °C)
- 2 Küchenspüle (ca. 55 °C)

» Drehen Sie den Temperatur-Einstellknopf in die gewünschte Position.

Wenn bei voll geöffneter Armatur und maximaler Temperatureinstellung keine ausreichende Auslauftemperatur erreicht wird, fließt mehr Wasser durch das Gerät als der Heizkörper erwärmen kann.

» Reduzieren Sie die Durchflussmenge an der Armatur.

4.1 Einstellungsempfehlungen

Thermostat-Armatur

Wenn Sie das Gerät mit einer Thermostat-Armatur betreiben, empfehlen wir Ihnen die Temperatur am Gerät auf die maximale Temperatur einzustellen (Küchenspüle). Die gewünschte Temperatur stellen Sie dann an der Thermostat-Armatur ein.

Nach Unterbrechung der Wasserversorgung



Sachschaden

Damit das Blankdraht-Heizsystem nach Unterbrechung der Wasserversorgung nicht zerstört wird, muss das Gerät mit folgenden Schritten wieder in Betrieb genommen werden.

- » Schalten Sie das Gerät spannungsfrei, indem Sie die Sicherungen ausschalten.
- » Öffnen Sie die Armatur eine Minute lang, bis das Gerät und die vorgeschaltete Kaltwasser-Zuleitung luftfrei sind.
- » Schalten Sie die Netzspannung wieder ein.

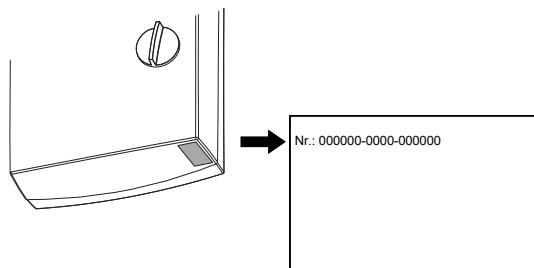
5. Reinigung, Pflege und Wartung

- » Verwenden Sie keine scheuernden oder anlösenden Reinigungsmittel. Zur Pflege und Reinigung des Gerätes genügt ein feuchtes Tuch.
- » Kontrollieren Sie regelmäßig die Armaturen. Kalk an den Armaturausläufen können Sie mit handelsüblichen Entkalkungsmitteln entfernen.

6. Problembehebung

Problem	Ursache	Behebung
Das Gerät schaltet trotz voll geöffnetem Warmwasserventil nicht ein.	Es liegt keine Spannung an.	Prüfen Sie die Sicherungen in der Hausinstallation.
	Der Strahlregler in der Armatur oder der Duschkopf ist verkalkt oder verschmutzt.	Reinigen und / oder entkalken Sie den Strahlregler oder den Duschkopf.
	Die Wasserversorgung ist unterbrochen.	Entlüften Sie das Gerät und die Kaltwasser-Zuleitung (siehe Kapitel „Bedienung / Einstellungsempfehlungen / Nach Unterbrechung der Wasserversorgung“).
Während warmes Wasser entnommen wird, fließt kurzzeitig kaltes Wasser.	Die Lufterkennung erkennt Luft im Wasser und schaltet die Heizleistung kurzzeitig ab.	Das Gerät geht nach 1 Minute selbstständig wieder in Betrieb.

Wenn Sie die Ursache nicht beheben können, rufen Sie den Fachhandwerker. Zur besseren und schnelleren Hilfe teilen Sie ihm die Nummer vom Typenschild mit (000000-0000-000000).



D0000041614

INSTALLATION

7. Sicherheit

Die Installation, Inbetriebnahme sowie Wartung und Reparatur des Gerätes darf nur von einem Fachhandwerker durchgeführt werden.

7.1 Allgemeine Sicherheitshinweise

Wir gewährleisten eine einwandfreie Funktion und Betriebssicherheit nur, wenn das für das Gerät bestimmte Original-Zubehör und die originalen Ersatzteile verwendet werden.



Sachschaden

Beachten Sie die max. zulässige Zulauftemperatur (siehe Kapitel „Installation / Technischen Daten / Datentabelle“). Bei höheren Temperaturen kann das Gerät beschädigt werden. Mit einer Zentral-Thermostat-Armatur (siehe Kapitel „Installation / Gerätebeschreibung / Zubehör“) können Sie die Zulauf-temperatur begrenzen.



WARNUNG Stromschlag

Dieses Gerät enthält Kondensatoren, die sich nach der Trennung vom Stromnetz entladen. Die Kondensator-Entladespannung kann ggf. kurzzeitig > 60 V DC betragen.

7.2 Vorschriften, Normen und Bestimmungen



Hinweis

Beachten Sie alle nationalen und regionalen Vorschriften und Bestimmungen.

- Die Schutzart IP 25 (strahlwassergeschützt) ist nur mit sachgemäß montierter Kabeltülle gewährleistet.
- Der spezifische elektrische Widerstand des Wassers darf nicht kleiner sein als auf dem Typenschild angegeben. Bei einem Wasser-Verbundnetz berücksichtigen Sie den niedrigsten elektrischen Widerstand des Wassers (siehe Kapitel „Installation / Technischen Daten / Datentabelle“). Den spezifischen elektrischen Widerstand oder die elektrische Leitfähigkeit des Wassers erfahren Sie bei Ihrem Wasserversorgungs-Unternehmen.

8. Gerätebeschreibung

8.1 Lieferumfang

Mit dem Gerät werden geliefert:

- Wandaufhängung
- Montageschablone
- 2 Doppelnippel, Kaltwasser mit Kugelabsperrventil
- Flachdichtungen
- Sieb mit Flachdichtung, im Kaltwasseranschluss eingebaut
- Durchflussmengen-Begrenzer
- Kunststoff-Formscheibe
- 2 Schrauben und 2 Dübel für Rückwandbefestigung

8.2 Zubehör

Armatur

ADEo 70 WD 1-Griff-Armatur mit Umschaltung Wanne / Brause

Montagezubehör

Rohrbausatz-Untertischmontage UT 104, Anschlüsse: Aufputz, G 3/8, oben. Wasseranschlüsse mit 12 mm Quetschverschraubung.

Universal-Montagerahmen

Montagerahmen mit elektrischen Anschlüssen.

Rohrbausatz-Untertischgeräte

Wenn Sie die Wasseranschlüsse (G 3/8 A) oberhalb des Gerätes verwenden, benötigen Sie den Bausatz für die Untertischmontage.

Rohrbausatz-Versatzmontage

Wenn Sie eine senkrechte Verschiebung des Gerätes gegenüber dem Wasseranschluss um 90 mm nach unten verwenden, benötigen Sie den Rohrbausatz mit Rohrbögen.

Rohrbausatz-Gas-Wasserheizer-Austausch

Wenn Sie die vorhandene Installation Gas-Wasserheizer-Anschlüsse (Kaltwasseranschluss links und Warmwasser-Anschluss rechts) verwenden, benötigen Sie den Rohrbausatz.

Lastabwurfrelais (LR 1-A)

Das Lastabwurfrelais für den Einbau in der Elektroverteilung ermöglicht eine Vorrangschaltung des Durchlauferhitzers bei gleichzeitigem Betrieb von z. B. Elektro-Speicherheizgeräten.

Zentral-Thermostat-Armatur

Die Thermostat-Armatur für zentrale Vormischung verwenden Sie z. B. bei Betrieb eines Durchlauferhitzers mit vorgewärmtem Wasser.

9. Vorbereitungen

9.1 Montageort



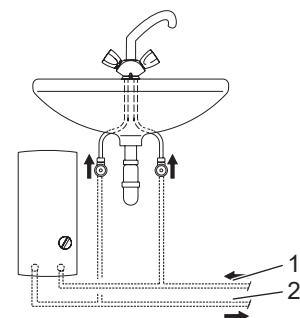
Sachschaden

Die Installation des Gerätes darf nur im frostfreien Raum erfolgen.

» Montieren Sie das Gerät senkrecht und in der Nähe der Entnahmestelle.

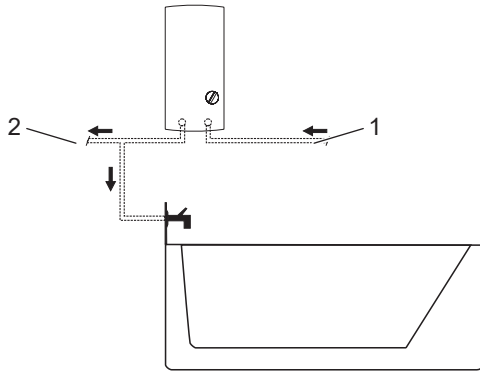
Das Gerät ist für eine Untertisch- und Übertischmontage geeignet.

Untertischmontage



- 1 Kaltwasser Zulauf
- 2 Warmwasser Auslauf

Übertischmontage



- 1 Kaltwasser Zulauf
- 2 Warmwasser Auslauf

26_02_02_1344



Hinweis

» Montieren Sie das Gerät an der Wand. Die Wand muss ausreichend tragfähig sein.

9.2 Wasserinstallation

- Ein Sicherheitsventil ist nicht erforderlich.
- » Spülen Sie die Wasserleitung gut durch.

Armaturen

Verwenden Sie geeignete Druckarmaturen (siehe Kapitel „Installation / Gerätebeschreibung / Zubehör“). Offene Armaturen sind nicht zulässig.



Hinweis

Das Absperrventil im Kaltwasser Zulauf dürfen Sie nicht zum Drosseln des Durchflusses verwenden. Das Absperrventil dient zur Absperrung des Gerätes.

Zugelassene Werkstoffe der Wasserleitungen

- Kaltwasser-Zuleitung:
feuerverzinktes Stahlrohr, Edelstahlrohr, Kupferrohr oder Kunststoffrohr
- Warmwasser-Auslaufleitung:
Edelstahlrohr, Kupferrohr oder Kunststoffrohr



Sachschaden

Beim Einsatz von Kunststoff-Rohrsystemen beachten Sie die maximale Zulauftemperatur und den maximal zulässigen Druck (siehe Kapitel „Installation / Technische Daten / Datentabelle“).

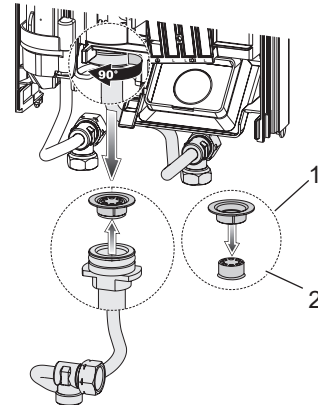
Volumenstrom

- » Stellen Sie sicher, dass der Volumenstrom (siehe Kapitel „Installation / Technische Daten / Datentabelle“, Ein) zum Einschalten des Gerätes erreicht wird.
- » Falls der benötigte Volumenstrom bei voll geöffnetem Entnahmeventil nicht erreicht wird, erhöhen Sie den Wasserleitungsdruck. Wenn der Volumenstrom trotz Erhöhung nicht erreicht wird, bauen Sie den Durchflussmengen-Begrenzer aus und die Kunststoff-Formscheibe wieder ein.



Hinweis

Damit die Thermostat-Armatur richtig funktioniert, darf der Durchflussmengen-Begrenzer nicht entnommen werden.



- 1 Kunststoff-Formscheibe
- 2 Durchflussmengen-Begrenzer

26_02_02_0771

10. Montage

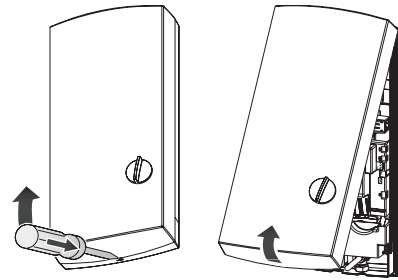
Standardmontage

- Elektroanschluss oben, Unterputz-Installation
- Wasseranschluss Unterputz-Installation

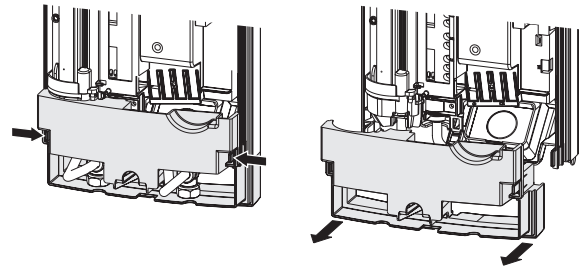
Weitere Montagemöglichkeiten siehe Kapitel „Installation / Montage-Alternativen“:

10.1 Standardmontage

Gerät öffnen

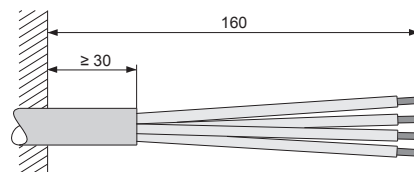


» Öffnen Sie das Gerät, indem Sie den Rastverschluss entriegeln.



» Trennen Sie die Rückwand, indem Sie die beiden Rasthaken drücken und das Rückwand-Unterteil nach vorn abziehen.

Netzanschlusskabel vorbereiten

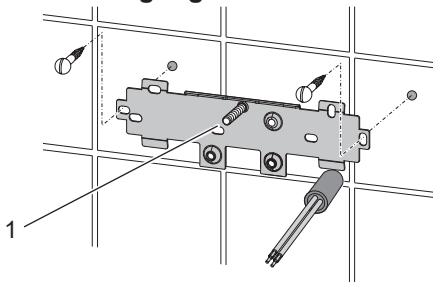


D0000041615

26_02_02_0762

26_02_02_0887

Wandaufhängung montieren

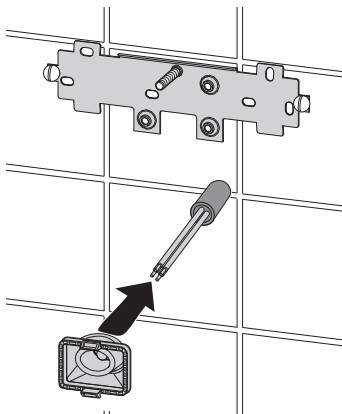


26_02_02_0972

1 Gewindebolzen

- » Zeichnen Sie die Bohrlöcher mit der Montageschablone an. Bei der Montage mit Aufputz liegenden Wasseranschlüssen müssen Sie zusätzlich die Befestigungslöcher im unteren Teil der Schablone anzeichnen.
- » Bohren Sie die Löcher und befestigen Sie die Wandaufhängung mit 2 Schrauben und 2 Dübeln (Schrauben und Dübel gehören zum Lieferumfang).
- » Montieren Sie den beiliegenden Gewindebolzen.
- » Montieren Sie die Wandaufhängung.

Kabeltülle montieren



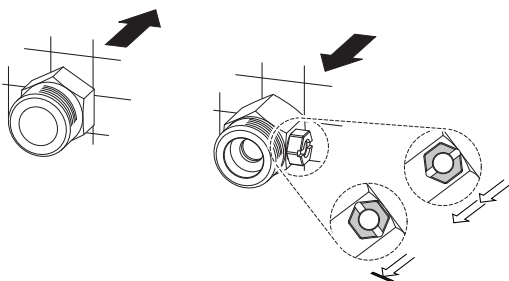
26_02_02_0950

- » Montieren Sie die Kabeltülle. Bei einem Anschlusskabel > 6 mm² müssen Sie das Loch in der Kabeltülle vergrößern.

Wasseranschluss herstellen



Sachschaden
Führen Sie alle Wasseranschluss- und Installationsarbeiten nach Vorschrift aus.



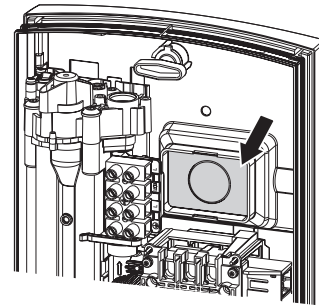
26_02_02_0948

- » Dichten und schrauben Sie die Doppelnippel ein.



Sachschaden
Das Absperrventil im Kaltwasserzulauf dürfen Sie nicht zum Drosseln des Durchflusses verwenden.

Rückwand vorbereiten



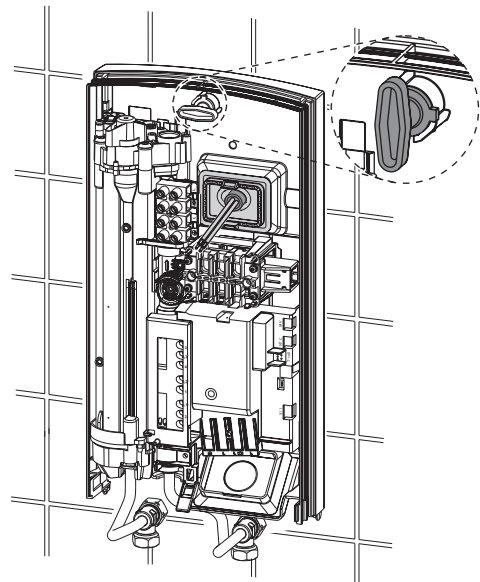
D0000041893

- » Brechen Sie die Sollbruchstelle für die Kabeltülle in der Rückwand aus. Entgraten Sie bei Bedarf scharfe Kanten mit einer Feile.



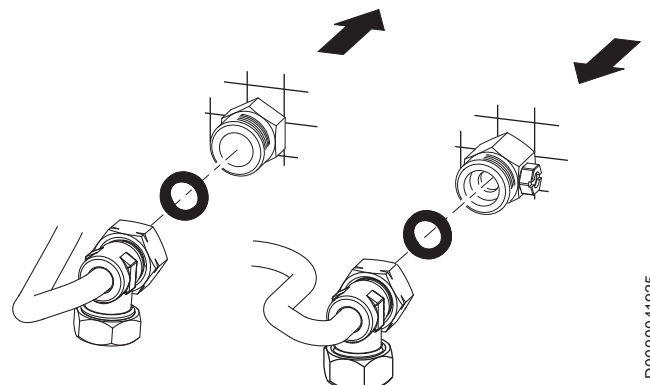
Sachschaden
Haben Sie versehentlich ein falsches Loch in die Rückwand gebrochen, müssen Sie eine neue Rückwand verwenden.

Gerät montieren



D0000041894

- » Stecken Sie die Rückwand über den Gewindebolzen und die Kabeltülle. Ziehen Sie die Kabeltülle mithilfe einer Zange an den Rasthaken in die Rückwand, bis beide Rasthaken hörbar einrasten.
- » Entfernen Sie die Transport-Schutzstopfen aus den Wasseranschlüssen.
- » Drücken Sie die Rückwand fest an. Verriegeln Sie den Befestigungsknebel durch eine Rechtsdrehung um 90°.



D0000041925

- » Schrauben Sie die Wasseranschlussrohre mit den Flachdichtungen auf die Doppelnippel.

- ! Sachschaden**
Für die Funktion des Gerätes muss das Sieb eingebaut sein.
- » Prüfen Sie beim Geräteaustausch, ob das Sieb vorhanden ist (siehe Kapitel „Installation / Wartung“).

Elektroanschluss herstellen

- ⚡ WARNUNG Stromschlag**
Führen Sie alle elektrischen Anschluss- und Installationsarbeiten nach Vorschrift aus.

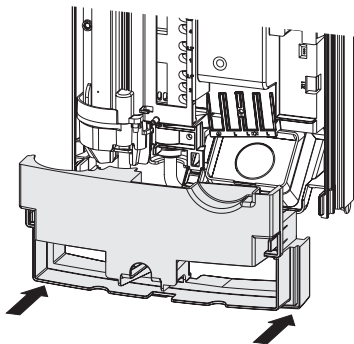
- ⚡ WARNUNG Stromschlag**
Der Anschluss an das Stromnetz ist nur als fester Anschluss in Verbindung mit der herausnehmbaren Kabeltülle erlaubt. Das Gerät muss über eine Trennstrecke von mindestens 3 mm allpolig vom Netzanschluss getrennt werden können.

- ⚡ WARNUNG Stromschlag**
Achten Sie darauf, dass das Gerät an den Schutzleiter angeschlossen ist.

- ! Sachschaden**
Beachten Sie das Typenschild. Die angegebene Spannung muss mit der Netzspannung übereinstimmen.

- » Schließen Sie das Elektroanschlusskabel an die Netzanschlussklemme an (siehe Kapitel „Installation / Technische Daten / Elektroschaltplan“).

Rückwand-Unterteil montieren



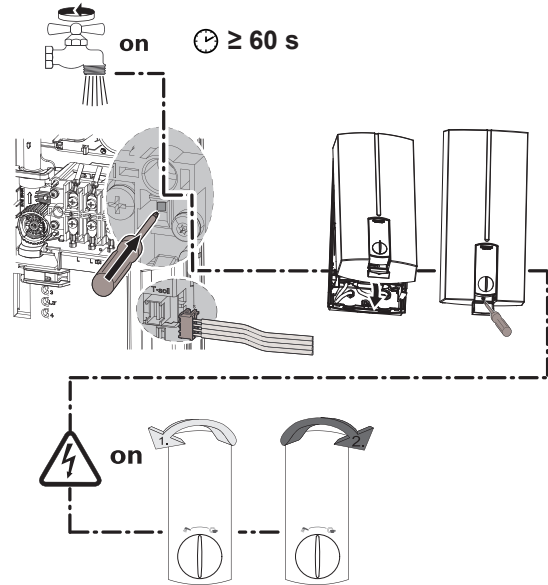
26_02_02_1348

- » Montieren Sie das Rückwand-Unterteil in die Rückwand. Rasten Sie das Rückwand-Unterteil ein.
- » Richten Sie das montierte Gerät aus, indem Sie den Befestigungsknebel lösen, den Elektroanschluss und die Rückwand ausrichten und den Befestigungsknebel wieder festdrehen.
- » Wenn die Geräterückwand nicht anliegt, können Sie das Gerät unten mit einer zusätzlichen Schraube befestigen.

11. Inbetriebnahme

- ⚡ WARNUNG Stromschlag**
Die Inbetriebnahme darf nur durch einen Fachhandwerker unter der Beachtung der Sicherheitsvorschriften erfolgen.

11.1 Erstinbetriebnahme



D0000079650

- » Öffnen und schließen Sie mehrfach alle angeschlossenen Entnahmeventile, bis das Leitungsnetz und das Gerät luftfrei sind.
- » Führen Sie eine Dichtheitskontrolle durch.
- » Aktivieren Sie den Sicherheitsdruckbegrenzer bei Fließdruck indem Sie die Rücksetztaste fest eindrücken (das Gerät wird mit deaktiviertem Sicherheitsdruckbegrenzer ausgeliefert).
- » Stecken Sie den Stecker vom Sollwertgeber-Kabel auf die Elektronik.
- » Montieren Sie die Gerätekappe bis sie hörbar einrastet. Prüfen Sie den Sitz der Gerätekappe.
- » Schalten Sie die Netzspannung ein.
- » Kalibrieren Sie die Temperatur. Drehen Sie den Temperatur-Einstellknopf zum Rechts- und Linksanschlag.
- » Prüfen Sie die Arbeitsweise des Gerätes.

Übergabe des Gerätes

- » Erklären Sie dem Benutzer die Funktion des Gerätes und machen Sie ihn mit dem Gebrauch des Gerätes vertraut.
- » Weisen Sie den Benutzer auf mögliche Gefahren hin, speziell die Verbrühungsgefahr.
- » Übergeben Sie diese Anleitung.

11.2 Wiederinbetriebnahme

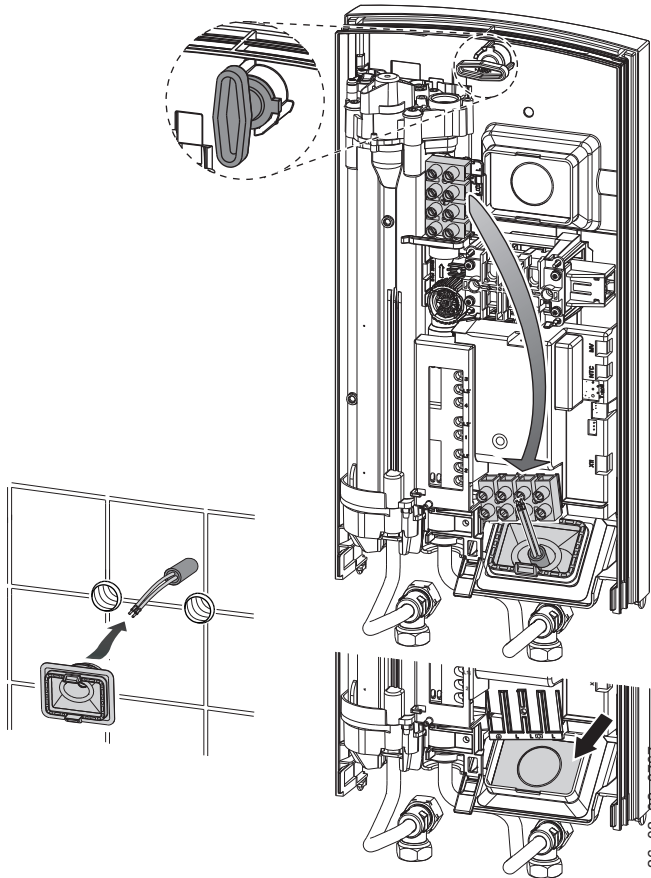
- ! Sachschaden**
Damit das Blankdraht-Heizsystem nach Unterbrechung der Wasserversorgung nicht zerstört wird, muss das Gerät mit folgenden Schritten wieder in Betrieb genommen werden.
- » Schalten Sie das Gerät spannungsfrei, indem Sie die Sicherungen ausschalten.
 - » Öffnen Sie die Armatur eine Minute lang, bis das Gerät und die vorgeschaltete Kaltwasser-Zuleitung luftfrei sind.
 - » Schalten Sie die Netzspannung wieder ein.

12. Außerbetriebnahme

- » Trennen Sie das Gerät allpolig vom Netzanschluss.
- » Entleeren Sie das Gerät (siehe Kapitel „Installation / Wartung / Gerät entleeren“).

13. Montage-Alternativen

13.1 Elektroanschluss Unterputz unten



- » Montieren Sie die Kabeltülle.
- » Brechen Sie die Sollbruchstelle für die Kabeltülle in der Rückwand aus. Entgraten Sie bei Bedarf scharfe Kanten mit einer Feile.
- » Versetzen Sie die Netzanschlussklemme im Gerät von oben nach unten.
- » Stecken Sie die Rückwand über den Gewindebolzen und die Kabeltülle. Ziehen Sie die Kabeltülle mithilfe einer Zange an den Rasthaken in die Rückwand, bis beide Rasthaken hörbar einrasten.
- » Drücken Sie die Rückwand fest an. Verriegeln Sie den Befestigungsknebel durch eine Rechtsdrehung um 90°.



Sachschaden
Haben Sie versehentlich ein falsches Loch in die Rückwand gebrochen, müssen Sie eine neue Rückwand verwenden.

13.2 Elektroanschluss Aufputz



Hinweis
Bei dieser Anschlussart ändert sich die Schutzart des Gerätes.

- » Ändern Sie das Typenschild. Streichen Sie die Angabe IP 25 durch und kreuzen Sie das Kästchen IP 24 an. Verwenden Sie dafür einen Kugelschreiber.
- » Schneiden oder brechen Sie die benötigte Durchführung in der Rückwand sauber heraus (siehe Kapitel „/ Installation / Technische Daten / Maße und Anschlüsse“). Entgraten Sie bei Bedarf scharfe Kanten mit einer Feile.

- » Führen Sie das Elektroanschlusskabel durch die Kabeltülle und schließen das Elektroanschlusskabel an die Netzanschlussklemme an.



Sachschaden
Sollten Sie versehentlich ein falsches Loch in die Rückwand brechen, müssen Sie eine neue Rückwand verwenden.

13.3 Anschluss eines Lastabwurfrelais

Setzen Sie ein Lastabwurfrelais in Kombination mit anderen Elektrogeräten, z. B. Elektro-Speicherheizgeräten, in der Elektroverteilung ein. Der Lastabwurf erfolgt bei Betrieb des Durchlauferhitzers.



Sachschaden
Schließen Sie die Phase, die das Lastabwurfrelais schaltet, an die gekennzeichnete Klemme der Netzanschlussklemme im Gerät an (siehe Kapitel „/ Installation / Technische Daten / Elektroschaltplan“).

13.4 Untertischmontage Wasseranschlüsse - oben

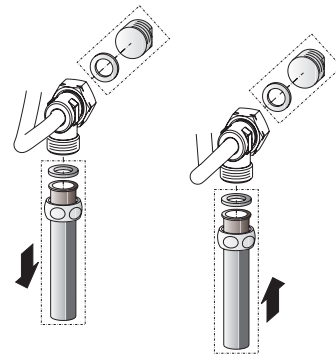
Eine Untertisch-Gerätemontage mit obenliegenden Wasseranschlüssen lässt sich mit einem zusätzlichen Rohrbausatz-Untertischgerät durchführen. Durchführungsöffnungen in der Rückwand für die Wasserrohre sauber ausbrechen und Rohrsatz montieren.

13.5 Wasserinstallation Aufputz

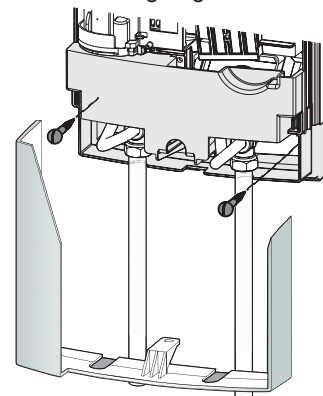


Hinweis
Bei dieser Anschlussart ändert sich die Schutzart des Gerätes.

- » Ändern Sie das Typenschild. Streichen Sie die Angabe IP 25 durch und kreuzen Sie das Kästchen IP 24 an. Verwenden Sie dafür einen Kugelschreiber.



- » Um den Unterputzanschluss zu verschließen, montieren Sie Wasserstopfen mit Dichtungen.
- » Montieren Sie eine geeignete Druckarmatur.



D0000107265

26_02_02_1006

- » Befestigen Sie die Rückwand unten mit zwei zusätzlichen Schrauben.
- » Schieben Sie das Rückwand-Unterteil unter die Anschlussrohre der Armatur. Rasten Sie das Rückwand-Unterteil ein.
- » Verschrauben Sie die Anschlussrohre mit dem Gerät.



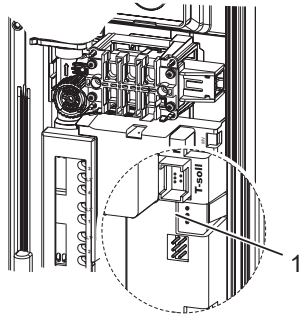
Sachschaden
Wenn Sie versehentlich eine falsche Durchführung in die Gerätekappe gebrochen haben, müssen Sie eine neue Gerätekappe verwenden.

- » Brechen Sie die Durchführungen in der Gerätekappe sauber aus. Entgraten Sie bei Bedarf scharfe Kanten mit einer Feile.

14. Störungsbehebung



WARNUNG Stromschlag
Um das Gerät prüfen zu können, muss die Netzspannung am Gerät anliegen.



D0000041793

1 Diagnoseampel

Anzeigemöglichkeiten der Diagnoseampel (LED)		
●	rot	leuchtet bei Störung
●	gelb	leuchtet bei Heizbetrieb
●	grün	blinkt: Gerät am Netzanschluss

Störung / Anzeige LED-Diagnoseampel	Ursache	Behebung
Der Durchfluss ist zu gering.	Das Sieb im Gerät ist verschmutzt.	Reinigen Sie das Sieb.
Die Solltemperatur wird nicht erreicht.	Eine Phase fehlt.	Prüfen Sie die Sicherung in der Hausinstallation.
Die Heizung schaltet nicht ein.	Luft wird im Wasser erkannt. Die Heizleistung schaltet kurzzeitig ab.	Das Gerät geht nach einer Minute wieder in Betrieb.
kein warmes Wasser und keine Ampelanzeige.	Die Sicherung hat ausgelöst.	Prüfen Sie die Sicherung in der Hausinstallation.
	Der Sicherheitsdruckbegrenzer hat ausgeschaltet.	Beseitigen Sie die Fehlerursache (z. B. ein defekter Druckspüler). Schützen Sie das Heizsystem vor Überhitzung, indem Sie ein dem Gerät nachgeschaltetes Entnahmeventil eine Minute öffnen. Dadurch wird das Heizsystem druckentlastet und abgekühlt. Aktivieren Sie den Sicherheitsdruckbegrenzer bei Fließdruck, indem Sie die Rücksetztaste drücken (siehe Kapitel „Installation / Inbetriebnahme / Erstinbetriebnahme“).
	Die Elektronik ist defekt.	Prüfen Sie die Elektronik und tauschen Sie die Elektronik ggf. aus.
Ampelanzeige: grün blinkt oder Dauerlicht kein warmes Wasser bei Durchfluss > 3 l/min.	Die Elektronik ist defekt.	Prüfen Sie die Elektronik und tauschen Sie die Elektronik ggf. aus.
	Die Durchflusserkennung DFE ist nicht aufgesteckt.	Stecken Sie den Stecker der Durchflusserkennung wieder auf.
	Der Stecker der Durchflusserkennung ist defekt.	Kontrollieren Sie die Durchflusserkennung und tauschen Sie die Durchflusserkennung ggf. aus.

Störung / Anzeige LED-Diagnose-ampel	Ursache	Behebung
Ampelanzeige: gelb Dauerlicht, grün blinkt kein warmes Wasser bei Durchfluss > 3 l/min.	Der Sicherheits-Temperaturbegrenzer hat ausgelöst oder ist unterbrochen.	Kontrollieren Sie den Sicherheits-Temperaturbegrenzer und tauschen Sie den Sicherheits-Temperaturbegrenzer ggf. aus.
	Das Heizsystem ist defekt.	Messen Sie den Widerstand des Heizsystems und tauschen Sie den Widerstand ggf. aus.
	Die Elektronik ist defekt.	Prüfen Sie die Elektronik und tauschen Sie die Elektronik ggf. aus.
Ampelanzeige: rot Dauerlicht, grün blinkt kein warmes Wasser	Der Kaltwasser-Sensor ist defekt.	Prüfen Sie die Elektronik und tauschen Sie die Elektronik ggf. aus.
	Die Kaltwasser-Zulauftemperatur ist höher als 35 °C.	Verringern Sie die Kaltwasser-Zulauftemperatur zum Gerät.

15. Wartung



WARNUNG Stromschlag
Trennen Sie bei allen Arbeiten das Gerät allpolig vom Netzanschluss.

Gerät entleeren

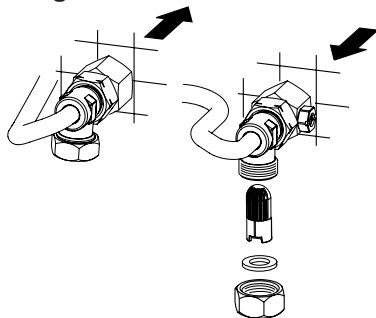
Das Gerät können Sie für Wartungsarbeiten oder zum Schutz vor Frost entleeren.



WARNUNG Verbrennung
Wenn das Gerät entleert wird, kann heißes Wasser austreten.

- » Schließen Sie das Absperrventil im Doppelnippel oder in der Kaltwasser-Zuleitung.
- » Öffnen Sie alle Entnahmeventile.
- » Lösen Sie die Wasseranschlüsse vom Gerät.
- » Lagern Sie ein demontiertes Gerät frostfrei, da sich Restwasser im Gerät befindet, das gefrieren und Schäden verursachen kann.

Sieb reinigen

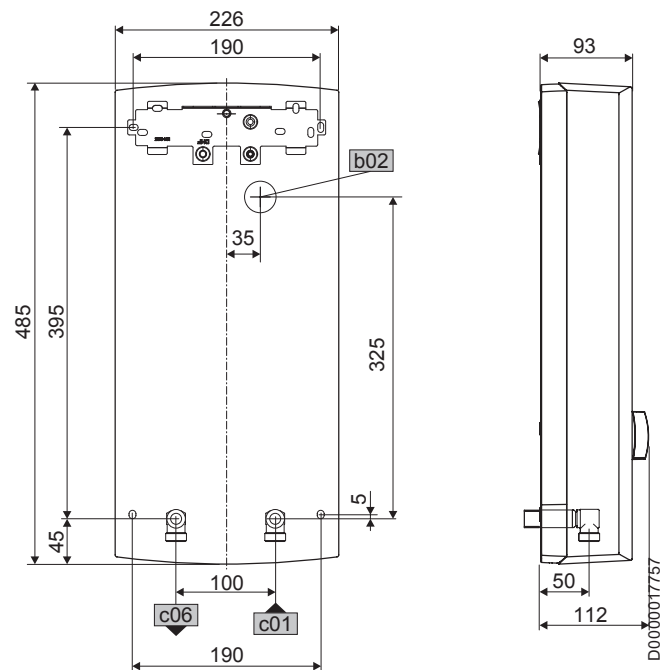


Reinigen Sie bei Verschmutzung das Sieb im Kaltwasser-Schraubanschluss. Schließen Sie das Absperrventil in der Kaltwasser-Zuleitung, bevor Sie das Sieb ausbauen, reinigen und wieder einbauen.

26_02_02_0949

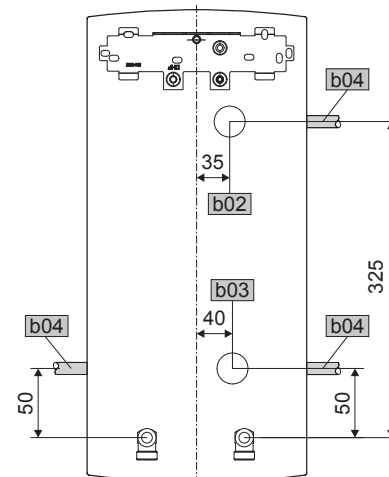
16. Technische Daten

16.1 Maße und Anschlüsse



b02	Durchführung elektrische Leitungen I		
c01	Kaltwasser Zulauf	Außengewinde	G 1/2 A
c06	Warmwasser Auslauf	Außengewinde	G 1/2 A

Alternative Anschlussmöglichkeiten

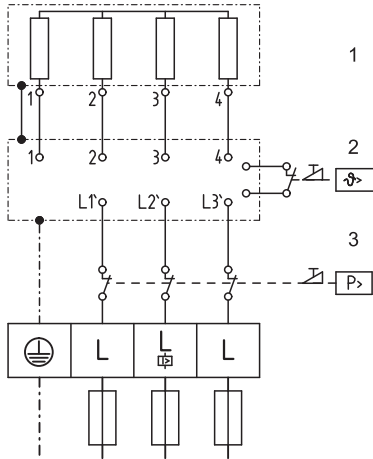


b02	Durchführung elektrische Leitungen I
b03	Durchführung elektrische Leitungen II
b04	Durchführung elektrische Leitungen III

D0000019778

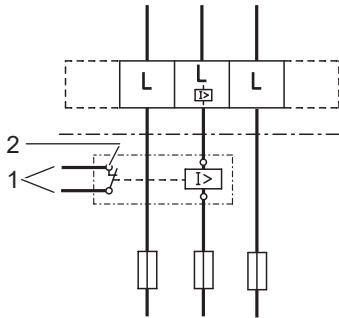
16.2 Elektroschaltplan

3/PE ~ 380 - 400 V



- 1 Beheizung
- 2 Sicherheits-Temperaturbegrenzer
- 3 Sicherheitsdruckbegrenzer

Lastabwurfrelais LR 1-A



- 1 Steuerleitung zum Schaltschütz des 2. Gerätes (z. B. Elektro-Speicherheizgerät).
- 2 Steuerkontakt öffnet beim Einschalten des Durchlauferhitzers.

85_02_02_0005

D0000117305

16.3 Warmwasser-Leistung

Die Warmwasser-Leistung ist abhängig von der anliegenden Netzspannung, der Anschlussleistung des Gerätes und der Kaltwasser-Zulauftemperatur. Die Nennspannung und die Nennleistung entnehmen Sie dem Typenschild (siehe „Kapitel „Bedienung / Problembehebung““).

Anschlussleistung in kW		38 °C Warmwasser-Leistung in l/min.			
Nennspannung		Kaltwasser-Zulauftemperatur			
380 V	400 V	5 °C	10 °C	15 °C	20 °C
DDLE 18 EASY					
16,2		7,0	8,3	10,1	12,9
	18	7,8	9,2	11,2	14,3
DDLE 21 EASY					
19		8,2	9,7	11,8	15,1
	21	9,1	10,7	13,0	16,7
DDLE 24 EASY					
21,7		9,4	11,1	13,5	17,2
	24	10,4	12,2	14,9	19,0

Anschlussleistung in kW		50 °C Warmwasser-Leistung in l/min.			
Nennspannung		Kaltwasser-Zulauftemperatur			
380 V	400 V	5 °C	10 °C	15 °C	20 °C
DDLE 18 EASY					
16,2		5,1	5,8	6,6	7,7
	18	5,7	6,4	7,3	8,6
DDLE 21 EASY					
19		6,0	6,8	7,8	9,0
	21	6,7	7,5	8,6	10,0
DDLE 24 EASY					
21,7		6,9	7,8	8,9	10,3
	24	7,6	8,6	9,8	11,4

16.4 Einsatzbereiche / Umrechnungstabelle

Spezifischer elektrischer Widerstand und spezifische elektrische Leitfähigkeit (siehe Kapitel „Installation / Datentabelle“).

Normangabe bei 15 °C			20 °C			25 °C		
Widerstand $\rho \geq$	Leitfähigkeit $\sigma \leq$		Widerstand $\rho \geq$	Leitfähigkeit $\sigma \leq$		Widerstand $\rho \geq$	Leitfähigkeit $\sigma \leq$	
Ωcm	mS/m	$\mu\text{S/cm}$	Ωcm	mS/m	$\mu\text{S/cm}$	Ωcm	mS/m	$\mu\text{S/cm}$
1100	91	909	970	103	1031	895	112	1117

16.5 Druckverluste

Armaturen

Druckverlust der Armaturen bei Volumenstrom 10 l/min		
Einhandmischer, ca.	MPa	0,04 - 0,08
Thermostat-Armatur, ca.	MPa	0,03 - 0,05
Duschkopf, ca.	MPa	0,03 - 0,15

Rohrnetz-Dimensionierungen

Zur Berechnung der Rohrnetz-Dimensionierungen wird für das Gerät ein Druckverlust von 0,1 MPa empfohlen.

16.6 Störfallbedingungen

Im Störfall können in der Installation kurzfristig Belastungen von maximal 95 °C bei einem Druck von 1,2 MPa auftreten.

16.7 Angaben zum Energieverbrauch

Produktdatenblatt: Konventionelle Warmwasserbereiter nach Verordnung (EU) Nr. 812/2013 | 814/2013 / (S.I. 2019 Nr. 539 / Programm 2)

		DDLE 18 EASY 228840	DDLE 21 EASY 228841	DDLE 24 EASY 228842
Hersteller		AEG Haustechnik	AEG Haustechnik	AEG Haustechnik
Lastprofil		S	S	S
Energieeffizienzklasse		A	A	A
Energetischer Wirkungsgrad	%	39	39	39
Jährlicher Stromverbrauch	kWh	480	477	475
Temperatureinstellung ab Werk	°C	55	55	55
Schalleistungspegel	dB(A)	15	15	15
Besondere Hinweise zur Effizienzmessung		keine	keine	keine
Täglicher Stromverbrauch	kWh	2,215	2,197	2,186

16.8 Datentabelle

		DDLE 18 EASY 228840	DDLE 21 EASY 228841	DDLE 24 EASY 228842
Elektrische Daten				
Nennspannung	V	380	400	380
Nennleistung	kW	16,2	18	19
Nennstrom	A	24,7	26	29,5
Absicherung	A	25	25	32
Frequenz	Hz	50/60	50/60	50/60
Phasen		3/PE	3/PE	3/PE
Max. Netzimpedanz bei 50Hz	Ω	0,379	0,360	0,325
Spezifischer Widerstand $\rho_{15} \geq$	Ω cm	1100	1100	1100
Spezifische Leitfähigkeit $\sigma_{15} \leq$	μS/cm	909	909	909
Anschlüsse				
Wasseranschluss		G 1/2 A	G 1/2 A	G 1/2 A
Einsatzgrenzen				
Max. zulässiger Druck	MPa	1	1	1
Werte				
Max. zulässige Zulauftemperatur	°C	35	35	35
Ein	l/min	>3,0	>3,0	>3,0
Volumenstrom für Druckverlust	l/min	5,2	6,0	6,9
Druckverlust bei Volumenstrom	MPa	0,08 (0,06 ohne DMB)	0,1 (0,08 ohne DMB)	0,13 (0,1 ohne DMB)
Volumenstrom-Begrenzung bei	l/min	8,0	8,0	9,0
Warmwasserdarbietung	l/min	9,9	11,6	13,2
$\Delta\theta$ bei Darbietung	K	26	26	26
Hydraulische Daten				
Nenninhalt	l	0,4	0,4	0,4
Ausführungen				
Temperatureinstellung	°C	42/55	42/55	42/55
Schutzklasse		1	1	1
Heizsystem Wärmeerzeuger		Blankdraht	Blankdraht	Blankdraht
Farbe		weiß	weiß	weiß
Schutzart (IP)		IP25	IP25	IP25
Dimensionen				
Höhe	mm	485	485	485
Breite	mm	226	226	226
Tiefe	mm	93	93	93
Gewichte				
Gewicht	kg	3,6	3,6	3,6



Hinweis

Das Gerät stimmt mit IEC 61000-3-12 überein.

Erreichbarkeit

Sollte einmal eine Störung an einem unserer Produkte auftreten, stehen wir Ihnen natürlich mit Rat und Tat zur Seite.

Rufen Sie uns an:
05531 702-111

oder schreiben Sie uns:

Stiebel Eltron GmbH & Co. KG
– Kundendienst –
Dr.-Stiebel-Str. 33, 37603 Holzminden
E-Mail: kundendienst@stiebel-eltron.de
Fax: 05531 702-95890

Weitere Anschriften sind auf der letzten Seite aufgeführt.

Unseren Kundendienst erreichen Sie telefonisch rund um die Uhr, auch an Samstagen und Sonntagen sowie an Feiertagen. Kundendienst-einsätze erfolgen während unserer Geschäftszeiten (von 7.15 bis 18.00 Uhr, freitags bis 17.00 Uhr). Als Sonderservice bieten wir Kundendienst-einsätze an Wochenenden und Feiertagen werden höhere Preise berechnet.

Garantieerklärung und Garantiebedingungen

Diese Garantiebedingungen regeln zusätzliche Garantieleistungen von uns gegenüber dem Endkunden. Sie treten neben die gesetzlichen Gewährleistungsansprüche des Endkunden. Die gesetzlichen Gewährleistungsansprüche gegenüber den sonstigen Vertragspartnern des Endkunden sind durch unsere Garantie nicht berührt. Die Inanspruchnahme dieser gesetzlichen Gewährleistungsrechte ist unentgeltlich. Diese Rechte werden durch unsere Garantie nicht eingeschränkt.

Diese Garantiebedingungen gelten nur für solche Geräte, die vom Endkunden in der Bundesrepublik Deutschland als Neugeräte erworben werden. Ein Garantievertrag kommt nicht zustande, soweit der Endkunde ein gebrauchtes Gerät oder ein neues Gerät seinerseits von einem anderen Endkunden erwirbt.

Auf Ersatzteile wird über die gesetzliche Gewährleistung hinaus keine Garantie gegeben.

Inhalt und Umfang der Garantie

Die Garantieleistung wird erbracht, wenn an unseren Geräten ein Herstellungs- und/oder Materialfehler innerhalb der Garantiedauer auftritt. Die Garantie umfasst jedoch keine Leistungen für solche Geräte, an denen Fehler, Schäden oder Mängel aufgrund von Verkalkung, chemischer oder elektrochemischer Einwirkung, fehlerhafter Aufstellung bzw. Installation sowie unsachgemäßer Einstellung, Einregulierung, Bedienung, Verwendung oder unsachgemäßem Betrieb auftreten. Ebenso ausgeschlossen sind Leistungen aufgrund mangelhafter oder unterlassener Wartung, Witterungseinflüssen oder sonstigen Naturerscheinungen.

Die Garantie erlischt, wenn am Gerät Reparaturen, Eingriffe oder Abänderungen durch nicht von uns autorisierte Personen vorgenommen wurden.

Der freie Zugang zu dem Gerät muss durch den Endkunden sichergestellt werden. Solange eine ausreichende Zugänglichkeit (Einhaltung der Mindestabstände gemäß Bedienungs- und Installationsanleitung) zu dem Gerät nicht gegeben ist, sind wir zur Erbringung der Garantieleistung nicht verpflichtet. Etwaige Mehrkosten, die durch den Gerätestandort oder eine schlechte Zugänglichkeit des Gerätes bedingt sind bzw. verursacht werden, sind von der Garantie nicht umfasst.

Unfrei eingesendete Geräte werden von uns nicht angenommen, es sei denn, wir haben der unfreien Einsendung ausdrücklich zugestimmt.

Die Garantieleistung umfasst die Prüfung, ob ein Garantieanspruch besteht. Im Garantiefall entscheiden allein wir, auf welche Art der Fehler behoben wird. Es steht uns frei, eine Reparatur des Gerätes ausführen zu lassen oder selbst auszuführen. Etwaige ausgewechselte Teile werden unser Eigentum.

Für die Dauer und Reichweite der Garantie übernehmen wir sämtliche Material- und Montagekosten; bei steckerfertigen Geräten behalten wir

uns jedoch vor, stattdessen auf unsere Kosten ein Ersatzgerät zu versenden.

Soweit der Kunde wegen des Garantiefalles aufgrund gesetzlicher Gewährleistungsansprüche gegen andere Vertragspartner Leistungen erhalten hat, entfällt eine Leistungspflicht von uns.

Soweit eine Garantieleistung erbracht wird, übernehmen wir keine Haftung für die Beschädigung eines Gerätes durch Diebstahl, Feuer, höhere Gewalt oder ähnliche Ursachen.

Über die vorstehend zugesagten Garantieleistungen hinausgehend kann der Endkunde nach dieser Garantie keine Ansprüche wegen mittelbarer Schäden oder Folgeschäden, die durch das Gerät verursacht werden, insbesondere auf Ersatz außerhalb des Gerätes entstandener Schäden, geltend machen. Gesetzliche Ansprüche des Kunden uns gegenüber oder gegenüber Dritten bleiben unberührt. Diese Rechte werden durch unsere Garantie nicht eingeschränkt. Die Inanspruchnahme solcher gesetzlichen Rechte ist unentgeltlich.

Garantiedauer

Für im privaten Haushalt eingesetzte Geräte beträgt die Garantiedauer 24 Monate; im Übrigen (zum Beispiel bei einem Einsatz der Geräte in Gewerbe-, Handwerks- oder Industriebetrieben) beträgt die Garantiedauer 12 Monate.

Die Garantiedauer beginnt für jedes Gerät mit der Übergabe des Gerätes an den Kunden, der das Gerät zum ersten Mal einsetzt.

Garantieleistungen führen nicht zu einer Verlängerung der Garantiedauer. Durch die erbrachte Garantieleistung wird keine neue Garantiedauer in Gang gesetzt. Dies gilt für alle erbrachten Garantieleistungen, insbesondere für etwaig eingebaute Ersatzteile oder für die Ersatzlieferung eines neuen Gerätes.

Inanspruchnahme der Garantie

Garantieansprüche sind vor Ablauf der Garantiedauer, innerhalb von zwei Wochen, nachdem der Mangel erkannt wurde, bei uns anzumelden. Dabei müssen Angaben zum Fehler, zum Gerät und zum Zeitpunkt der Feststellung gemacht werden. Als Garantienachweis ist die Rechnung oder ein sonstiger datierter Kaufnachweis beizufügen. Fehlen die vorgenannten Angaben oder Unterlagen, besteht kein Garantieanspruch.

Garantie für in Deutschland erworbene, jedoch außerhalb Deutschlands eingesetzte Geräte

Wir sind nicht verpflichtet, Garantieleistungen außerhalb der Bundesrepublik Deutschland zu erbringen. Bei Störungen eines im Ausland eingesetzten Gerätes ist dieses gegebenenfalls auf Gefahr und Kosten des Kunden an den Kundendienst in Deutschland zu senden. Die Rücksendung erfolgt ebenfalls auf Gefahr und Kosten des Kunden. Etwaige gesetzliche Ansprüche des Kunden uns gegenüber oder gegenüber Dritten bleiben auch in diesem Fall unberührt. Solche gesetzlichen Rechte werden durch unsere Garantie nicht eingeschränkt. Die Inanspruchnahme dieser gesetzlichen Rechte ist unentgeltlich.

Außerhalb Deutschlands erworbene Geräte

Für außerhalb Deutschlands erworbene Geräte gilt diese Garantie nicht. Es gelten die jeweiligen gesetzlichen Vorschriften und gegebenenfalls die Lieferbedingungen der Ländergesellschaft bzw. des Importeurs.

Garantiegeber

Stiebel Eltron GmbH & Co. KG
Dr.-Stiebel-Str. 33, 37603 Holzminden



- ▶ Wenn auf dem Gerät eine durchgestrichene Mülltonne abgebildet ist, bringen Sie das Gerät zur Wiederverwendung und Verwertung zu den kommunalen Sammelstellen oder Rücknahmestellen des Handels.



PAP

Dieses Dokument besteht aus recyclebarem Papier.

- ▶ Entsorgen Sie das Dokument nach dem Lebenszyklus des Gerätes gemäß den nationalen Vorschriften.

Entsorgung innerhalb Deutschlands

- ▶ Überlassen Sie die Transportverpackung dem beim Fachhandwerk bzw. Fachhandel von uns eingerichteten Rücknahme- und Entsorgungssystem.
- ▶ Entsorgen Sie Verkaufsverpackungen über eines der Dualen Systeme (z. B. die kommunale Sammlung „gelbe Säcke“ / „gelbe Tonne“) in Deutschland.
- ▶ Geräte aus privaten Haushalten, die unter das Elektro- und Elektronikgerätegesetz (ElektroG) fallen, können Sie kostenlos bei kommunalen Sammelstellen oder Rücknahmestellen des Handels abgeben.
- ▶ Geben Sie Batterien an den Handel oder an von öffentlich-rechtlichen Entsorgungsträgern eingerichteten Rückgabestellen (z. B. Schadstoffmobile und Recyclinghöfe) zurück.

Entsorgung außerhalb Deutschlands

- ▶ Entsorgen Sie die Geräte und Materialien nach den örtlich geltenden Vorschriften und Gesetzen.

STIEBEL ELTRON GmbH & Co. KG

Dr.-Stiebel-Straße 33
37603 Holzminden
Tel. 05531 702-0
Fax 05531 702-480
info@stiebel-eltron.de
www.aeg-haustechnik.de

Vertrieb

Tel. 05531 702-110
Fax 05531 702-95108
info-center@stiebel-eltron.de

Kundendienst

Tel. 05531 702-111
Fax 05531 702-95890
kundendienst@stiebel-eltron.de

Ersatzteilverkauf

Tel. 05531 702-120
Fax 05531 702-95335
ersatzteile@stiebel-eltron.de

Erreichbarkeit

Mo-Do 7:15-18:00 Uhr
Fr 7:15-17:00 Uhr



AEG is a registered trademark used under license from AB Electrolux (publ).
AEG ist eine eingetragene Marke, die unter Lizenz von AB Electrolux (publ) verwendet wird.

