



**Sanpress-Schiebemuffe  
mit SC-Contur**

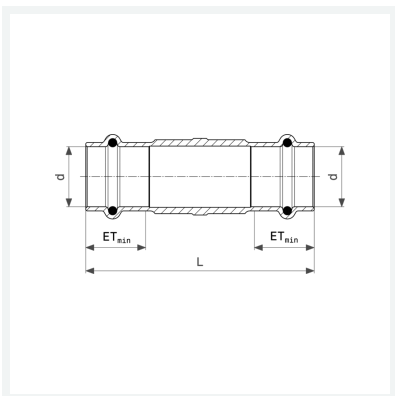
- Pressanschlüsse

**Ausstattung**

Dichtelemente EPDM

**Modell 2215.5**

**Artikel 119 041**



## Eigenschaften

VdS-Zulassung	VdS	✓
Rohraußendurchmesser	d	22
Länge	L	85 mm
Einstecktiefe minimal	ETmin	24 mm
Gewicht	124,4 g	
Volumen	155,4 cm <sup>3</sup>	
Werkstoff	Rotguss oder Siliziumbronze	