

**ShowerTablet Select**  
**Brausethermostat 300 Aufputz**  
 Oberfläche: **Chrom** Artikelnummer: **13171000**



## Beschreibung

### Merkmale

- 1 Verbraucher
- komfortables Ein-/Ausschalten eines Verbrauchers durch Select-Button
- CoolContact am Thermostat: Verhindert ein Aufheizen des Gehäuses und macht Duschen so noch sicherer
- Thermostatkartusche zur Regelung der Temperatur, Start/ Stop Ventil zur Bedienung der Verbraucher
- maximale Durchflussmenge bei 3 bar: 14 l/min
- min. Betriebsdruck: 1 bar
- max. Betriebsdruck: 10 bar
- bei Montage auf bestehenden G ¾ Anschluss wird der Adapter # 02026000 benötigt
- Sicherheitssperre bei 40 °C
- Temperaturbegrenzung einstellbar
- mit isolierter Wasserführung
- Rückflussverhinderer
- Schalldämpfer
- Ablage aus Sicherheitsglas
- Oberfläche Ablage: Spiegelglas
- Material Griffe: Metall
- Stichmaß: 150 ± 12 mm
- Anschlussgröße: DN15
- Anschlussart: anpassbare Verbindung, G ½
- Schmutzfangsieb integriert
- Thermostat wird geliefert mit Taste Handbrause
- Geräuschgruppe: I
- Durchflussklasse: C
- DVGW NW-6509CO0507
- PA-IX 28055/IC
- EPD Thermostats

## Technologie



## Zertifikate / Nachhaltigkeit



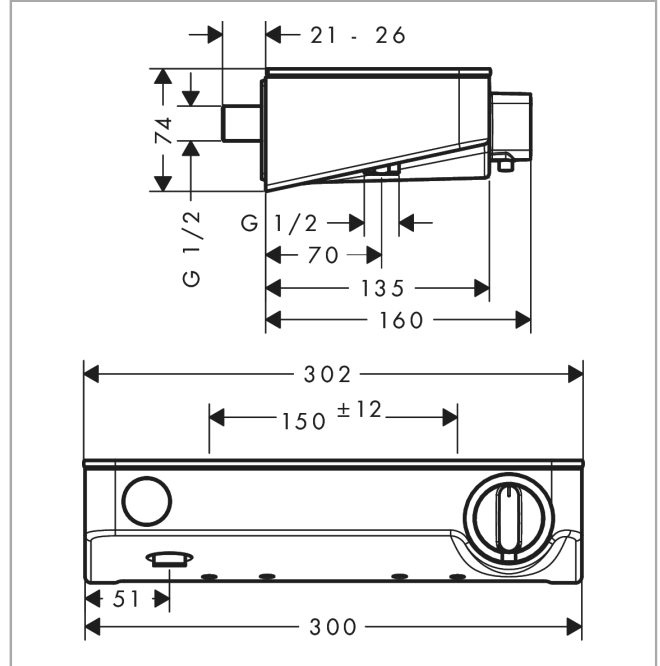
**ShowerTablet Select**  
**Brausethermostat 300 Aufputz**  
 Oberfläche: **Chrom** Artikelnummer: **13171000**



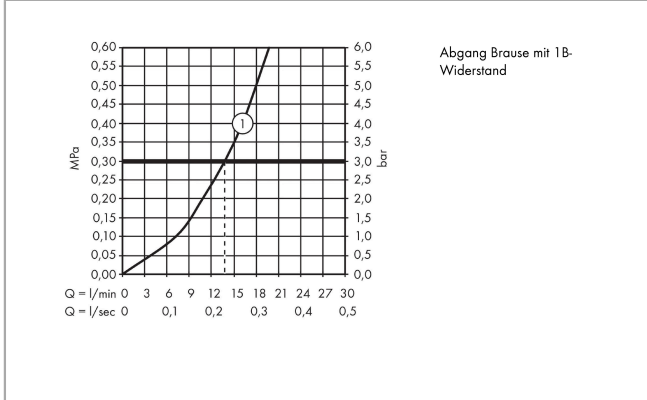
**Produktabbildung**



**Maßzeichnung**



**Durchflussdiagramm**

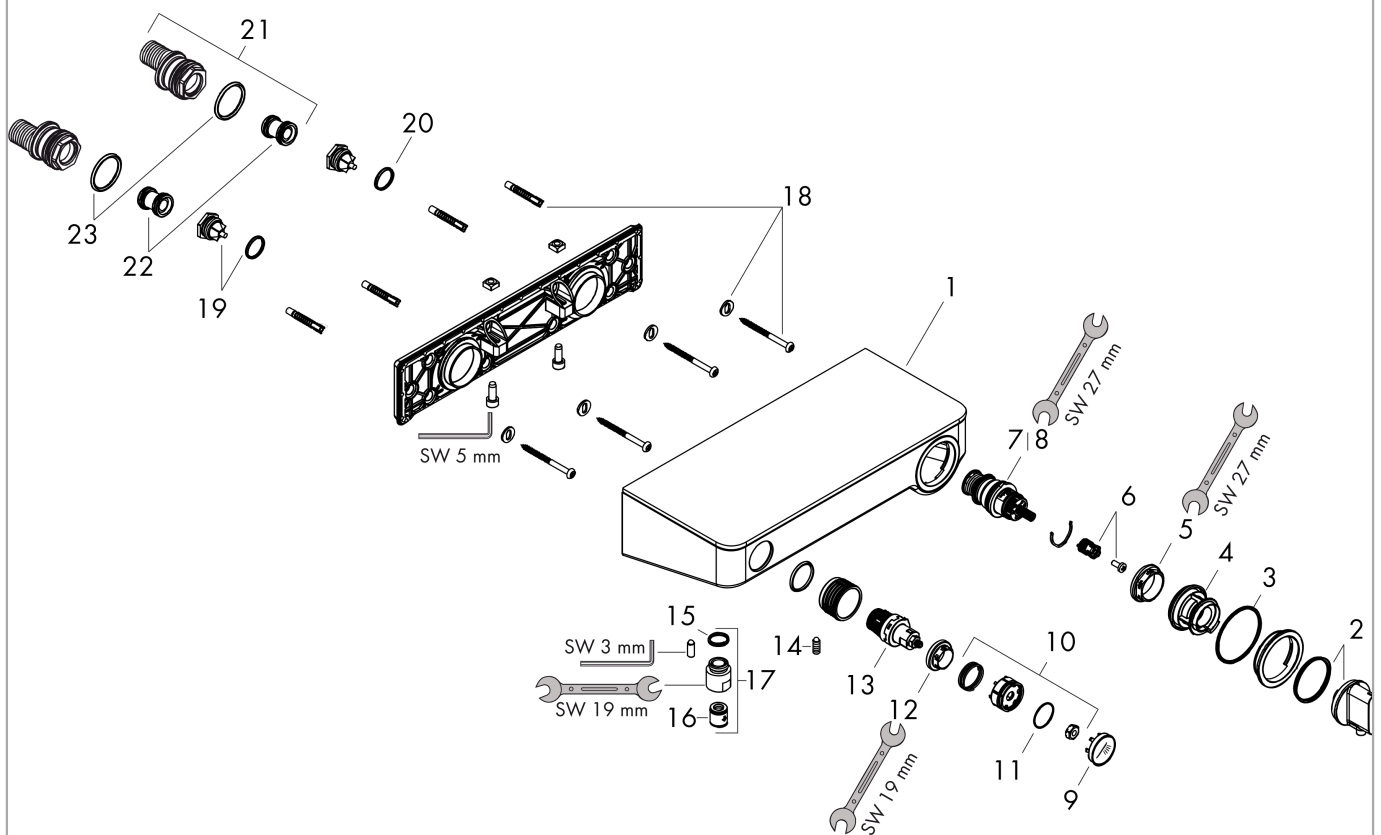


**ShowerTablet Select**  
**Brausethermostat 300 Aufputz**  
 Oberfläche: **Chrom** Artikelnummer: **13171000**



Explosionszeichnung

Baujahr: >06/13



**ShowerTablet Select**  
**Brausethermostat 300 Aufputz**  
 Oberfläche: **Chrom** Artikelnummer: **13171000**



## Ersatzteilliste

Baujahr: >06/13

Pos.	Beschreibung	Artikelnummer	PG	VE
1	AP-Haube	92162000	19	1
2	Thermostatgriff	98369000	13	1
3	O-Ring 49x2	98412000	1	1
4	Anschlagscheibe	98370000	2	1
5	Mutter	98913000	6	1
6	Schnappeinsatz mit Schraube	92136000	6	1
7	Temperatur Regeleinheit	98282000	14	1
8	Regeleinheit für vertauschte Anschlüsse	92373000	18	1
9	Symbole-Set	98367000	10	1
10	Feder mit Hülse	92340000	4	1
11	O-Ring 20x1	98140000	1	1
12	Mutter	98368000	4	1
13	Absperreinheit (AVP)	95758000	14	1
14	Madenschraube M6x16 inkl. O-Ring 29x3	98372000	3	1
15	O-Ring 14x2	98129000	1	1
16	Rückflußverhinderer-Set DW 15	94074000	5	1
17	Schlauchanschluss	96044000	7	1
18	Befestigungsteile	96179000	4	1
19	Rückflussverhinderer (druckbeständig bis 2 MPa)	95773000	8	1
20	O-Ring 17x2	98199000	1	1
21	S-Anschluss Set	95772000	13	1
22	Schalldämpfer	96429000	2	1
23	O-Ring 29x3	98371000	2	1
a	Adapter für S-Anschluss	02026000	98	1
b	Sonder-S-Anschlüsse mit Rosette	98293000	22	1
c	Absperreinheit (AVP spezial)	92361000	14	1