

AXOR ShowerSolutions

Kopfbrause 350 1jet mit Deckenanschluss

Oberfläche: **Brushed Nickel** Artikelnummer: **26035820**



Merkmale

- besteht aus: Kopfbrause, Deckenanschluss
- Brausekopfgröße: 350 mm
- Strahlart: PowderRain
- Kugelgelenk: Kopfbrause im Winkel verstellbar
- Material Strahlscheibe: Metall
- Metaldeckenanschluss
- Deckenanschlusslänge: 100 mm
- maximale Durchflussmenge bei 3 bar: 26 l/min
- Durchflussmenge PowderRain (bei 3 bar): 26 l/min
- Mindestfließdruck: 1 bar
- Kopfbrause zur Reinigung abnehmbar
- Montage: Decke
- Anschlussgewinde G 1/2
- für Durchlauferhitzer geeignet
- DVGW DW-6517CU0488
- P-IX 29784/IID

Technologie



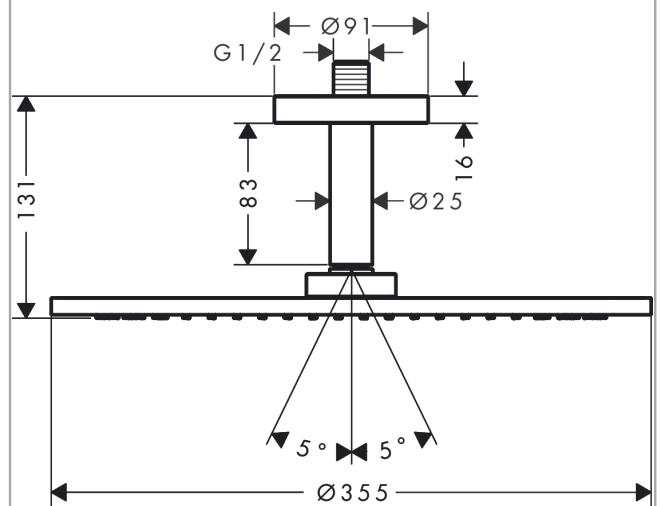
Zertifikate / Nachhaltigkeit



Produktabbildung



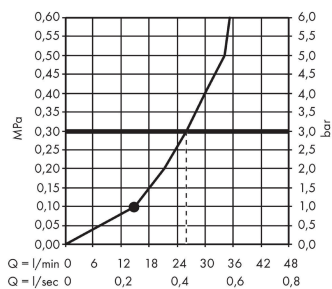
Maßzeichnung



AXOR ShowerSolutions
Kopfbrause 350 1jet mit Deckenanschluss
 Oberfläche: **Brushed Nickel** Artikelnummer: **26035820**



Durchflussdiagramm



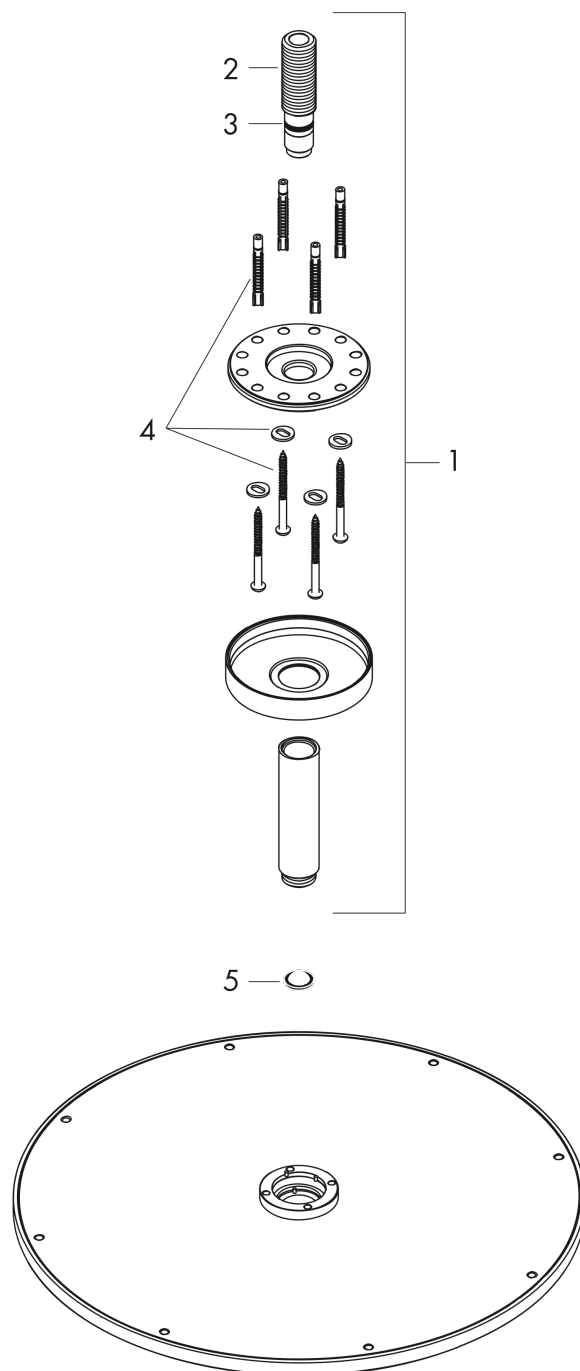
Die Verbrauchswerte wurden praxisnah mit den dazugehörigen Armaturen (Thermostat/Mischer/Unterputzventil) gemessen.

AXOR ShowerSolutions
Kopfbrause 350 1jet mit Deckenanschluss
Oberfläche: **Brushed Nickel** Artikelnummer: **26035820**



Explosionszeichnung

Baujahr: >07/17



AXOR ShowerSolutions
Kopfbrause 350 1jet mit Deckenanschluss
 Oberfläche: **Brushed Nickel** Artikelnummer: **26035820**



Ersatzteilliste

Baujahr: >07/17

Pos.		Artikelnummer	PG	VE
1	Brausearm	26432820	98	1
2	Anschlußnippel	93418000	10	1
3	O-Ring 14x2	98129000	1	1
4	Befestigungsteile	96179000	4	1
5	Siebichtung	94246000	1	1