



Verteiler

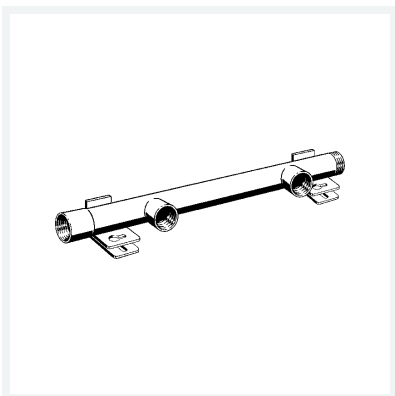
- für Reihenmontage von 2 oder 3 Einstuzengaszählern
- Rp-Gewinde links, R-Gewinde rechts

Ausstattung

Stahlrohr DN40 geschweißt, Muffen Rp1, Wandhalterung

Modell G2345.0

Artikel 556 877



Eigenschaften

Umgebungstemp.	Umgebungstemperatur	max. 70 °C
Höher thermisch belastbar	HTB	650 °C/30 min C1
Betriebsdruck	BD	max. 0,5 MPa (MOP 5)
Innengewinde zylindrisch	Rp	1½
Außengewinde kegelig	R	1½
Verteilerabgänge	n	3
Gewicht	5005 g	
Volumen	8880 cm ³	
Werkstoff	Stahl, gelb pulverbeschichtet	