

AXOR MyEdition

Einhebel-Waschtismischer Unterputz für Wandmontage mit Auslauf 221 mm

Oberfläche: **Chrom/Schwarzglas** Artikelnummer: **47060600**



Merkmale

- besteht aus: Einhebel-Waschtismischer Unterputz für Wandmontage, Platte, Ablaufgarnitur
- Ausladung: 221 mm
- Griffvariante: Hebelgriff
- Glasplatte aus Sicherheitsglas
- Strahlart: PowderRain
- maximale Durchflussmenge bei 3 bar: 5 l/min
- Keramikmischsystem
- Temperaturbegrenzung einstellbar
- mit isolierter Wasserführung - Wasserwege ohne Kontakt zu Nickel und Blei
- für Durchlauferhitzer geeignet
- unverschleißbare Ablaufgarnitur
- Anschlussart: Grundkörper
- Anschlussgröße: DN15
- Griff rechts oder links positionierbar, abhängig von der Installation des Grundkörpers
- EU-Taxonomie: max. 6 l/min - wesentlicher Beitrag (SC) möglich
- DVGW NW-6512CU0166
- P-IX 29361/IO

Technologie



Zertifikate / Nachhaltigkeit



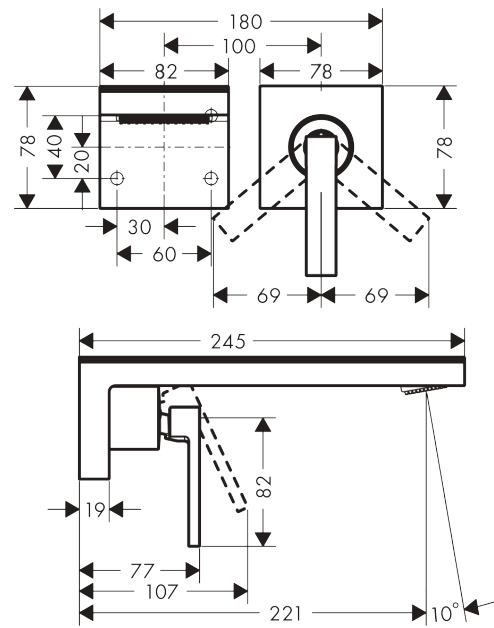
AXOR MyEdition
Einhebel-Waschtischmischer Unterputz für Wandmontage mit Auslauf 221 mm
 Oberfläche: **Chrom/Schwarzglas** Artikelnummer: **47060600**



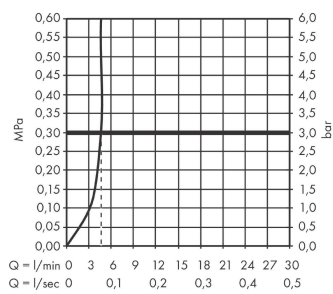
Produktabbildung



Maßzeichnung



Durchflussdiagramm

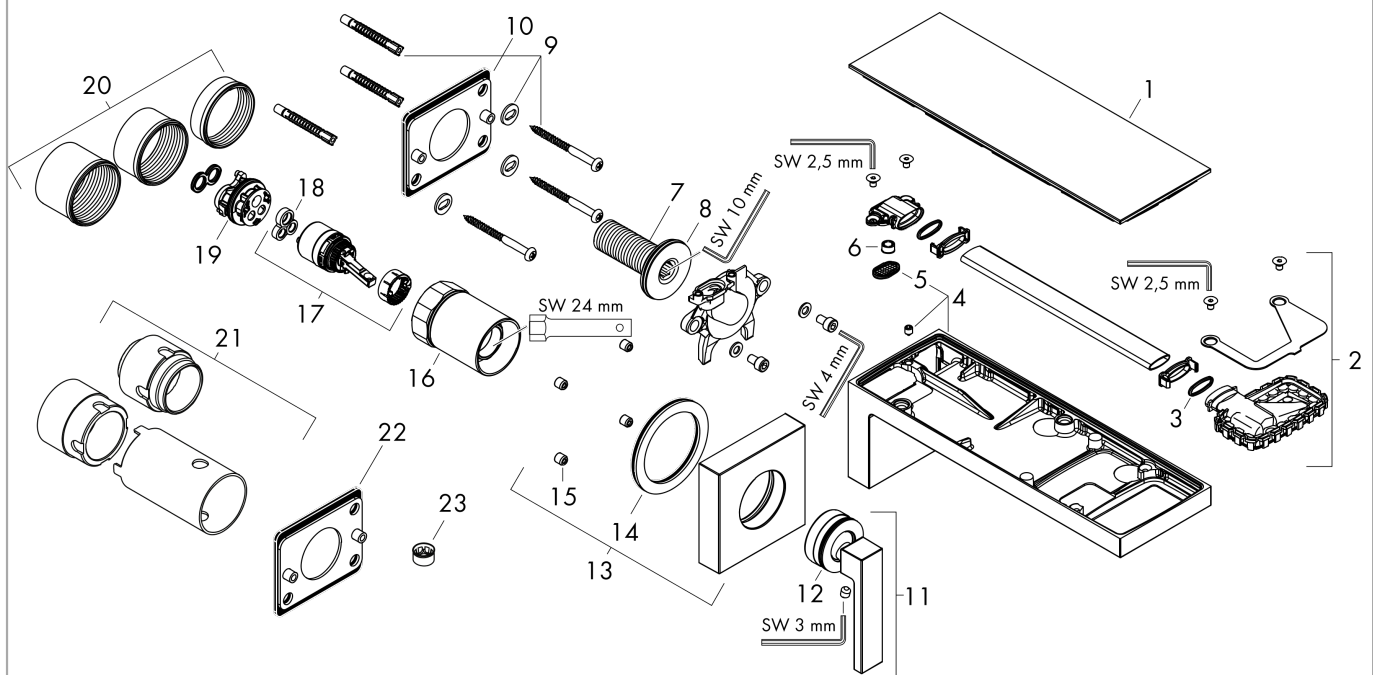


AXOR MyEdition
Einhebel-Waschtischmischer Unterputz für Wandmontage mit Auslauf 221 mm
 Oberfläche: **Chrom/Schwarzglas** Artikelnummer: **47060600**



Explosionszeichnung

Baujahr: >10/18



AXOR MyEdition

Einhebel-Waschtischmischer Unterputz für Wandmontage mit Auslauf 221 mm

Oberfläche: Chrom/Schwarzglas Artikelnummer: 47060600



Ersatzteilliste

Baujahr: >10/18

| Pos. | | Artikelnummer | PG | VE |
|------|-------------------------------|---------------|----|----|
| 1 | Abdeckung | 47901600 | 98 | 1 |
| 2 | Strahlformer | 93385000 | 14 | 1 |
| 3 | O-Ring 13x1,5 | 98475000 | 1 | 1 |
| 4 | Auslauf 220 mm | 93370000 | 21 | 1 |
| 5 | Siebichtung | 93374000 | 6 | 1 |
| 6 | Durchflussbegrenzer (5 l/min) | 95311000 | 2 | 1 |
| 7 | Anschlußnippel G½ | 93387000 | 16 | 1 |
| 8 | O-Ring 36x2 | 98156000 | 1 | 1 |
| 9 | Befestigungsteile | 96179000 | 4 | 1 |
| 10 | Montageblech | 93925000 | 10 | 1 |
| 11 | Griff | 93372000 | 15 | 1 |
| 12 | O-Ring 33x1,5 | 98164000 | 1 | 1 |
| 13 | Rosette für Griff | 93371000 | 13 | 1 |
| 14 | Unterlagscheibe | 97600000 | 4 | 1 |
| 15 | Griffstopfen | 96762000 | 1 | 1 |
| 16 | Hülse | 93373000 | 14 | 1 |
| 17 | Kartusche kpl. | 92900000 | 11 | 1 |
| 18 | Dichtung | 93383000 | 4 | 1 |
| 19 | O-Ring 26x2 | 98147000 | 1 | 1 |
| 20 | Gewindehülsen Set | 97971000 | 9 | 1 |
| 21 | Verlängerung 25 mm | 13586000 | 98 | 1 |
| 22 | Durchflussbegrenzer (4 l/min) | 92560000 | 2 | 1 |
| a | Ablaufventil | 51301000 | 98 | 1 |