

20 713 661



- Ausladung 168 mm
- Ablaufgarnitur 1 1/4"
- schwenkbarer Auslauf 360°
- runder luftangereicherter Strahl
- Armaturenhöhe 280 mm
- Höhe bis Luftsprudler 191 mm
- Bohrungsdurchmesser Seitenventil 32 mm
- Bohrungsdurchmesser Auslauf 35 mm
- Rosette Ø 60 mm
- 2x Druckschlauch M 8 x 1 eingeschraubt, dichtheitsgeprüft
- Durchfluss max. 5,7 l/min
- bleifrei
- Dieses Produkt leistet einen Beitrag zur Erfüllung der Vorgaben von nachhaltigen Gebäudezertifizierungen, z.B. LEED®, BREEAM®, DGNB

Nur für Becken mit Überlauf geeignet.

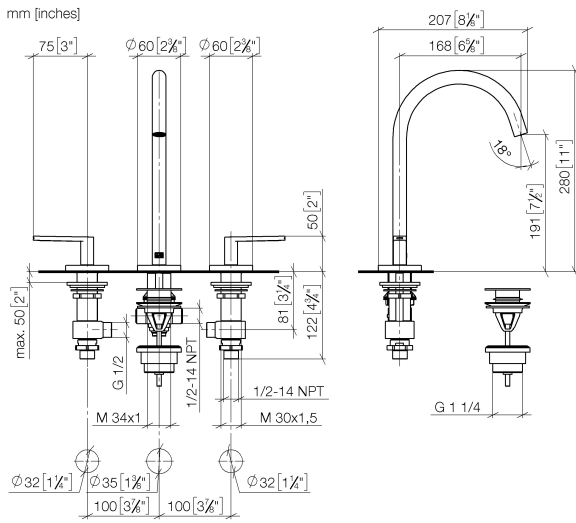
	Chrom	20 713 661-00
	Platin gebürstet	20 713 661-06
	Dark Chrome	20 713 661-19
	Light Gold	20 713 661-26
	Light Gold gebürstet	20 713 661-27
	Schwarz matt	20 713 661-33
	Bronze gebürstet	20 713 661-42
	Champagne gebürstet (22kt Gold)	20 713 661-46
	Champagne (22kt Gold)	20 713 661-47
	Chrom gebürstet	20 713 661-93
	Dark Platinum gebürstet	20 713 661-99

Empfohlenes Zubehör



Druckschläuche - 12 506 970 90
 ● 2x Druckschlauch 3/8" x 1/2" x 500 mm

20 713 661



Durchflussdiagramm



Codes & Standards

DIN 4109

EN 200

ISO 3822

Scottish Water
Byelaws

UK Water Supply
Regulations

Ü-Zeichen



META Waschtisch-Dreilochbatterie mit Ablaufgarnitur - Chrom

META

20 713 661

Zertifikate

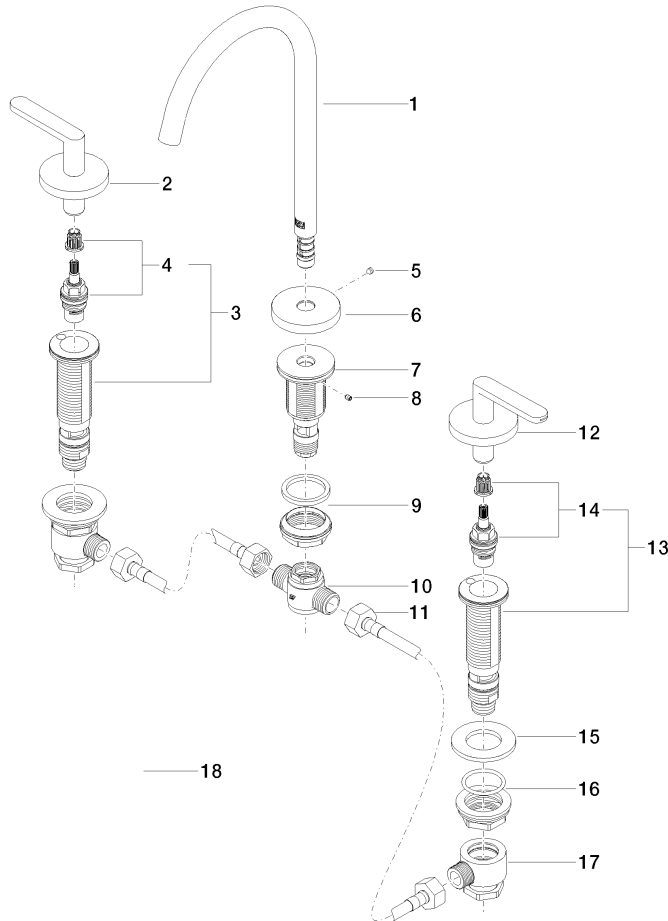
DVGW_DW-
6501DN0

WRAS_2001

LGA_29

20 713 661

Produktversion ab 7/1/2023





META Waschtisch-Dreilochbatterie mit Ablaufgarnitur - Chrom

META

20 713 661

Ersatzteilstückliste

Produktversion ab 7/1/2023

Nr.	Artikelnummer	Benennung	Verbaumenge	Lieferzeit
	90 28 22 325 00-00	Auslauf für Waschtisch Stand 168 mm, 5,7 l/min. - Chrom	22	10