

## Grundkörper für 2-Loch Wannenrandarmatur für Einhebelmischer

Oberfläche: k.a. Artikelnummer: 13159180



### Beschreibung

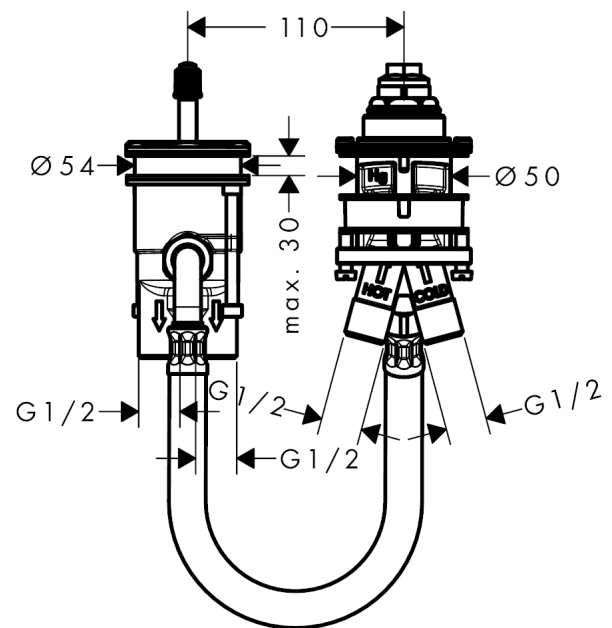
#### Merkmale

- passend zu entfernt liegendem Wanneneinlauf
- Anschlussgewinde: G 1/2
- Anschlussgröße: DN15
- Keramikkartusche
- Durchflussmenge oberer Abgang: 18,9 l/min
- Durchflussmenge unterer Abgang: 18,9 l/min

### Produktabbildung



### Maßzeichnung

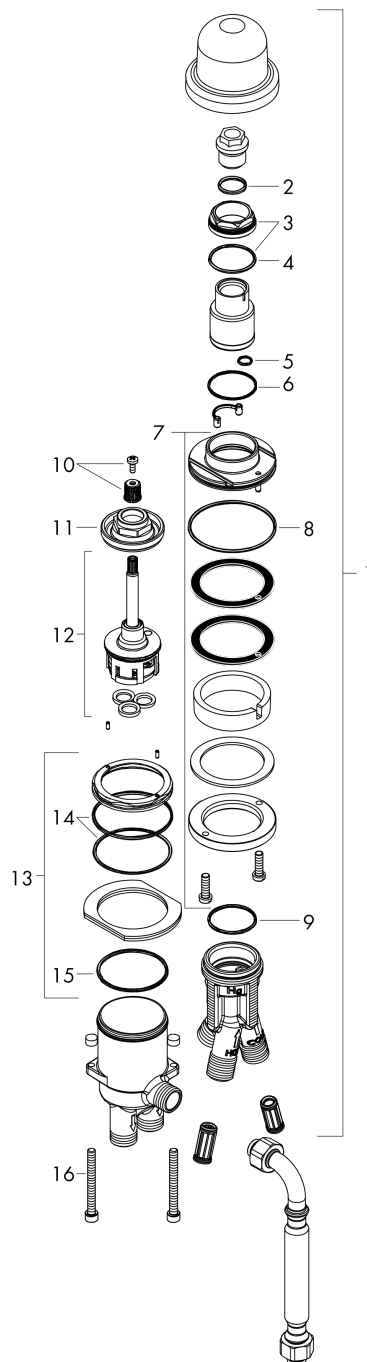


**Grundkörper für 2-Loch Wannenrandarmatur für Einhebelmischer**  
 Oberfläche: k.a. Artikelnummer: 13159180



**Explosionszeichnung**

Baujahr: >04/17



## Grundkörper für 2-Loch Wannенrandarmatur für Einhebelmischer

Oberfläche: k.a. Artikelnummer: 13159180



### Ersatzteilliste

Baujahr: >04/17

Pos.	Beschreibung	Artikelnummer	PG	VE
1	Ventil kpl.	95809000	19	1
2	O-Ring 18x2	98181000	2	1
3	Mutter	97209000	5	1
4	O-Ring 33x2	98154000	1	1
5	O-Ring 9x1,5	98117000	1	1
6	O-Ring 35x1,5	92114000	2	1
7	Schaftbefestigung kpl.	95808000	16	1
8	O-Ring 62x2	92226000	1	1
9	O-Ring 34x2	98383000	2	1
10	Schnappeinsatz mit Schraube	98932000	5	1
11	Mutter	97550000	5	1
12	Einsatz kpl.	92371000	11	1
13	Schaftbefestigung kpl.	96926000	12	1
14	O-Ring 57x2	98210000	1	1
15	O-Ring 47x2	98392000	1	1
16	Zylinderschraube M6x60	97785000	1	1