



Multiplex Trio E2-Wannenmischeinheit elektronisch

- für Befüllung einer Badewanne (elektronisch gesteuert), in Verbindung mit Multiplex Trio, Multiplex Trio F oder Rotaplex Trio (optional elektrisch betrieben)
- optional zusätzlich bestellbar Multiplex Trio E-WLAN-Modul Modell 6146.224
- elektrisches Öffnen/Schließen einer Viega Ablaufgarnitur, fernbedienbar durch mobile Endgeräte (Android, iOS, Windows) im Direktbetrieb mit Multiplex Trio E-WLAN-Modul

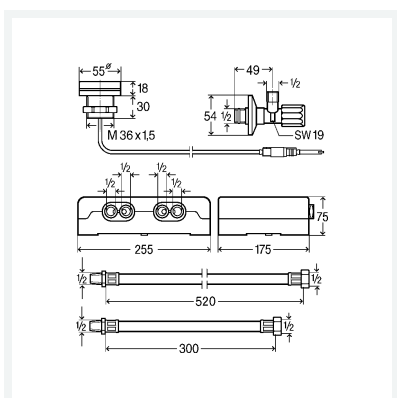
Ausstattung

2 Bedienelemente verchromt, Speicherfunktion für Temperatur und Wasserzulaufmenge sowie Füllhöhe, 3 personalisierbare Voreinstellungen, Wanneneinlauf-/Handbrausenfunktion manuell umschaltbar, 38 °C-Sperre manuell überbrückbar, Anschlussschläuche flexibel, Eckventile, Netzteil

nach DIN EN 1111

Modell 6146.2

Artikel 682 972



DESIGN **PLUS**



Eigenschaften

Netzspannung	100–240 V AC/50–60 Hz
Gewicht	6620 g
Volumen	27951 cm ³