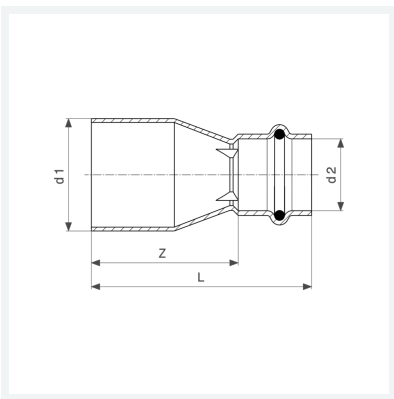




**Prestabo-Reduzierstück
mit SC-Contur**
- Einsteckende, Pressanschluss
Ausstattung
Dichtelement EPDM
Modell 1115.1

Artikel 642 730



Eigenschaften

Rohraußendurchmesser 1	d1	35
Rohraußendurchmesser 2	d2	15
Z-Maß	Z	56 mm
Länge	L	78 mm
Gewicht	72,8 g	
Volumen	124,32 cm ³	
Werkstoff	Stahl unlegiert, verzinkt	