



Profipress G-Anschlussverschraubung mit SC-Contur

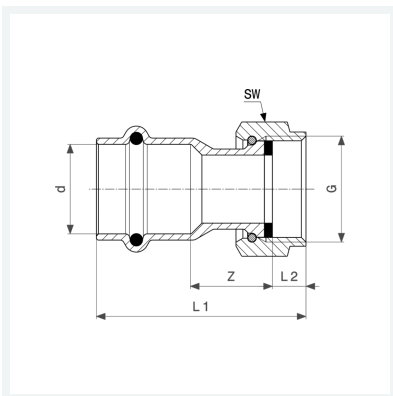
- für Druckregelventil
- Pressanschluss, G-Gewinde
- flachdichtend

Ausstattung

Dichtelement HNBR, Mehrkant

Modell 2666

Artikel 638 498



Eigenschaften

Rohraußendurchmesser	d	22
Gewinde zylindrisch	G	¾
Z-Maß	Z	21 mm
Länge 1	L1	52 mm
Länge 2	L2	8 mm
Schlüsselweite	SW	30 mm
Gewicht	107 g	
Volumen	155,4 cm ³	
Werkstoff	Rotguss	