



Sanfix P-Doppelwandscheibe mit SC-Contur

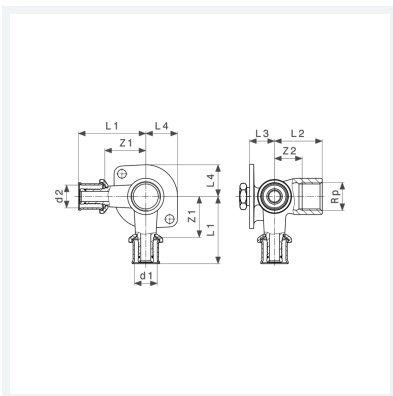
- Pressanschlüsse, Rp-Gewinde

Ausstattung

Verdrehsicherung, Schutzmanschette Kunststoff

Modell 2125.4

Artikel 303 648



Eigenschaften

Rohraußendurchmesser 1	d1	16
Innengewinde zylindrisch	Rp	½
Rohraußendurchmesser 2	d2	16
Z-Maß 1	Z1	31 mm
Z-Maß 2	Z2	21 mm
Länge 1	L1	50 mm
Länge 2	L2	36 mm
Länge 3	L3	19 mm
Länge 4	L4	24 mm
Gewicht	280 g	



**Sanfix P-Doppelwandscheibe
mit SC-Contur
Modell 2125.4
Artikel 303 648**

Eigenschaften

Volumen	2486,4 cm ³
Werkstoff	Rotguss